

## FR124

### Feuerungsregler für Festbrennstoff- und Wechselbrandkessel

#### Produkt-Datenblatt



#### Anwendung

Der Feuerungsregler dieses Typs verstellt in Abhängigkeit der Kesselvorlauftemperatur die Zuluftklappe von Wärmeerzeugern, die mit festen Brennstoffen beheizt werden.

#### Besondere Merkmale

- Bauteilgeprüft nach DIN 3440, Bauteilprüfnummer FR 108701
- Skala für waagerechten und senkrechten Einbau
- Lieferung inkl. 120mm Hebelstange und Kette
- Kompakte Bauweise

#### Verwendung

Für Heizungsanlagen nach DIN 4751 mit Feststoff- und Wechselbrandkesseln

#### Technische Daten

Sollwertbereich	30 - 90 °C
zulässige Fühlertemperatur	max. 115 °C
Anschlussgröße	G 3/4"
Kettenlänge	1 m

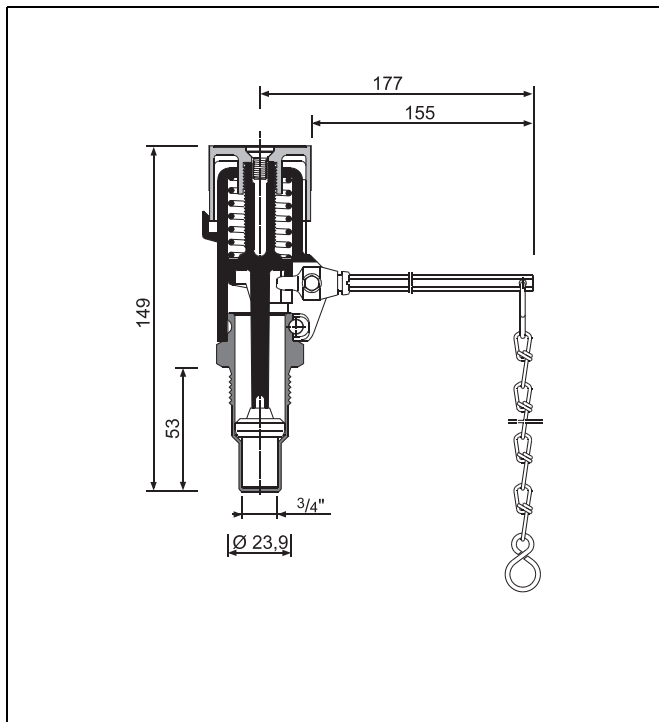
#### Ausführung

Der Feuerungsregler besteht aus:

- Gehäuse
- Einstellknopf
- Tauchhülse
- Hebelstange
- Kette
- Dehnstoff-Thermostat
- Rückstellfeder

#### Werkstoffe

- Gehäuse und Einstellknopf aus hochwertigem Kunststoff
- Tauchhülse aus Messing
- Hebelstange aus Stahl, verzinkt
- Kette aus Stahl, verzinkt



### Funktion

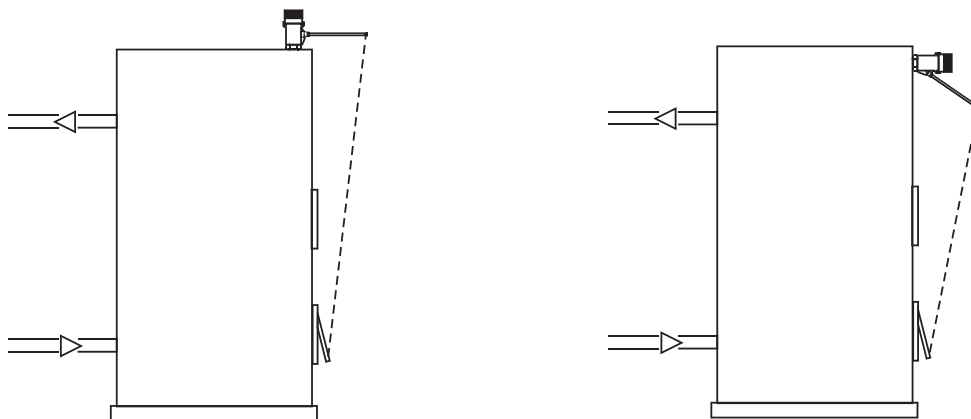
Der Feuerungsregler dient dazu, die Luftzufuhr für die Verbrennung zu regeln. Der eingebaute Thermostat misst die Temperatur im Wärmeerzeuger und regelt in Abhängigkeit davon über einen Hebel mit Kette die Luftzufuhr des feststoffbeheizten Heizkessels durch Öffnen bzw. Schließen der Luftklappe.

### Varianten

FR124-3/4A = Normalausführung

Hinweis: Alle Maße in mm, falls nicht anders angegeben.

### Einbaubeispiel



### Honeywell GmbH

Haustechnik  
Hardhofweg  
D-74821 Mosbach  
Telefon (0 18 01) 46 63 88  
Telefax (08 00) 0 46 63 88  
[www.honeywell.de/haustechnik](http://www.honeywell.de/haustechnik)

Hergestellt im Auftrag von Environmental and Combustion Controls Division of Honeywell Technologies Sàrl, Ecublens, Route du Bois 37, Switzerland durch die autorisierte Vertretung Honeywell GmbH

GE0H-1515GE23 R0208  
Änderungen vorbehalten  
© 2008 Honeywell GmbH

# Honeywell