

Misselon-Robust (VS)

Montageanleitung

Misselon-Robust Schlauch – Kleben

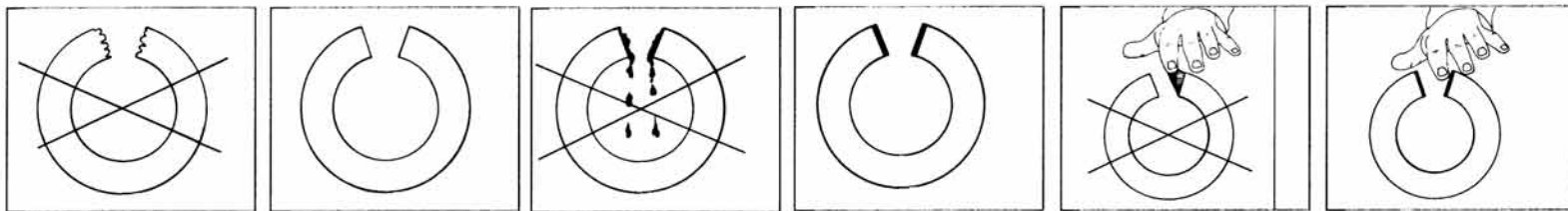
Verarbeitung ab 0 °C möglich. Optimale Verarbeitungstemperatur bei ca. 10 bis 20 °C.

Bei Kunststoffrohren kann eine Oberflächenreaktion nicht ausgeschlossen werden. Bitte im Einzelfall testen.

Dämmarbeiten an warmgehenden Leitungen nur vornehmen, wenn Anlage nicht in Betrieb ist. Gedämmte Anlagen erst nach 24 Stunden in Betrieb nehmen!

Missel Spezialkleber beidseitig gleichmäßig dünn auftragen. Das gilt insbesondere auch für Stoßverklebungen. Zum Reinigen der Hände und Arbeitsgeräte Missel-Universalreiniger verwenden.

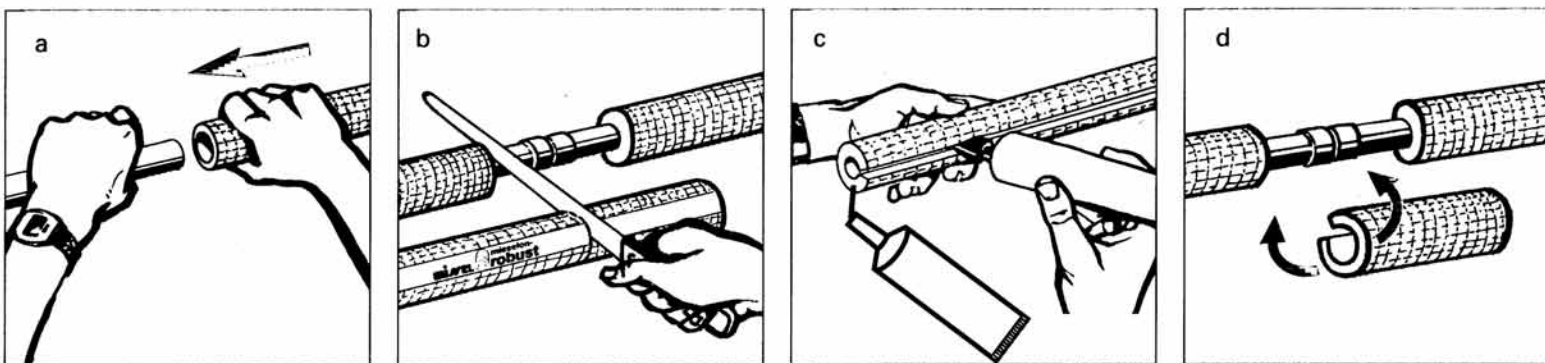
Den Kleber ablüften lassen, bis er sich trocken anfühlt. Die Teile passgerecht zusammenfügen und kurz, aber kräftig pressen.



Kleberverbrauch

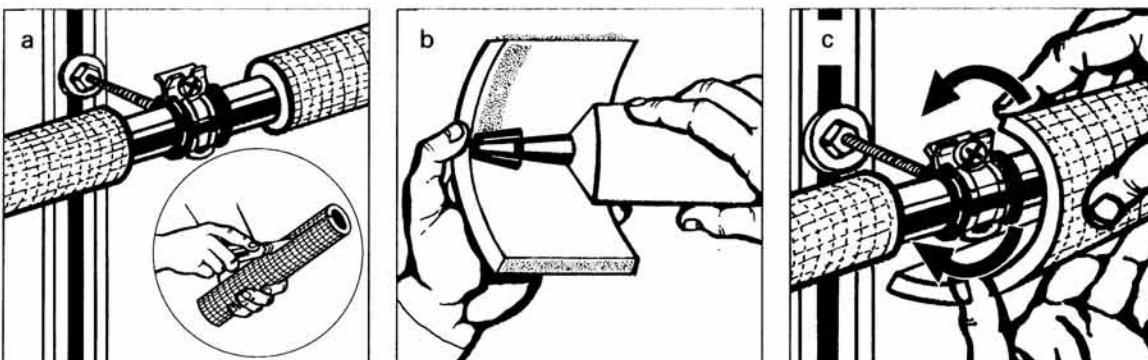
Dämmschichtdicke	1 Tube (175 g) ausreichend für	1 Dose (340 g) ausreichend für
9 mm	25 – 30 lfm. Rohrdämmung	50 – 60 lfm. Rohrdämmung
13 mm	20 – 25 lfm. Rohrdämmung	45 – 55 lfm. Rohrdämmung
19 mm	15 – 20 lfm. Rohrdämmung	25 – 35 lfm. Rohrdämmung
13 mm	20 – 25 lfm. Rohrdämmung	45 – 55 lfm. Rohrdämmung
26 mm	10 – 15 lfm. Rohrdämmung	20 – 25 lfm. Rohrdämmung
38 mm	5 – 10 lfm. Rohrdämmung	10 – 20 lfm. Rohrdämmung

Misselon-Robust Schlauch – Rohre ≤ DN 150



Misselon-Robust Nachdämmarbeiten

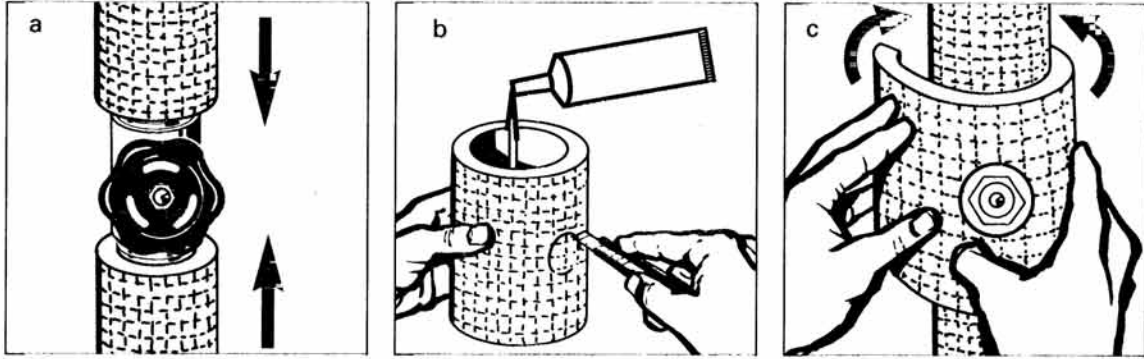
Rohrhalterung



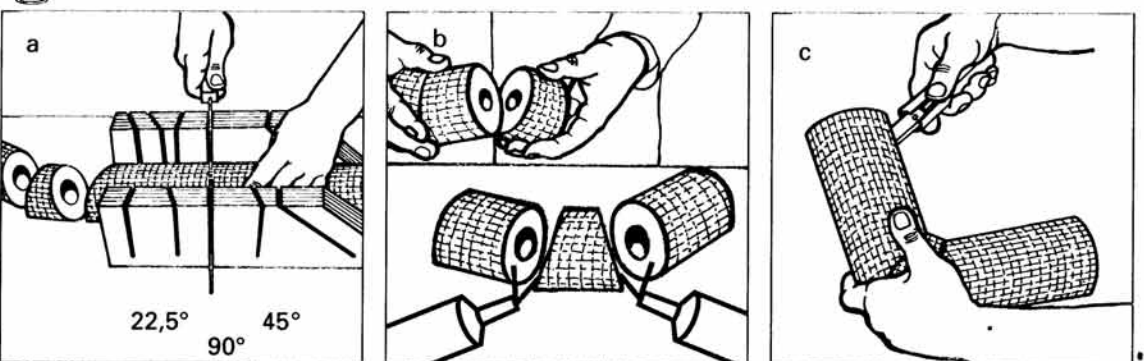
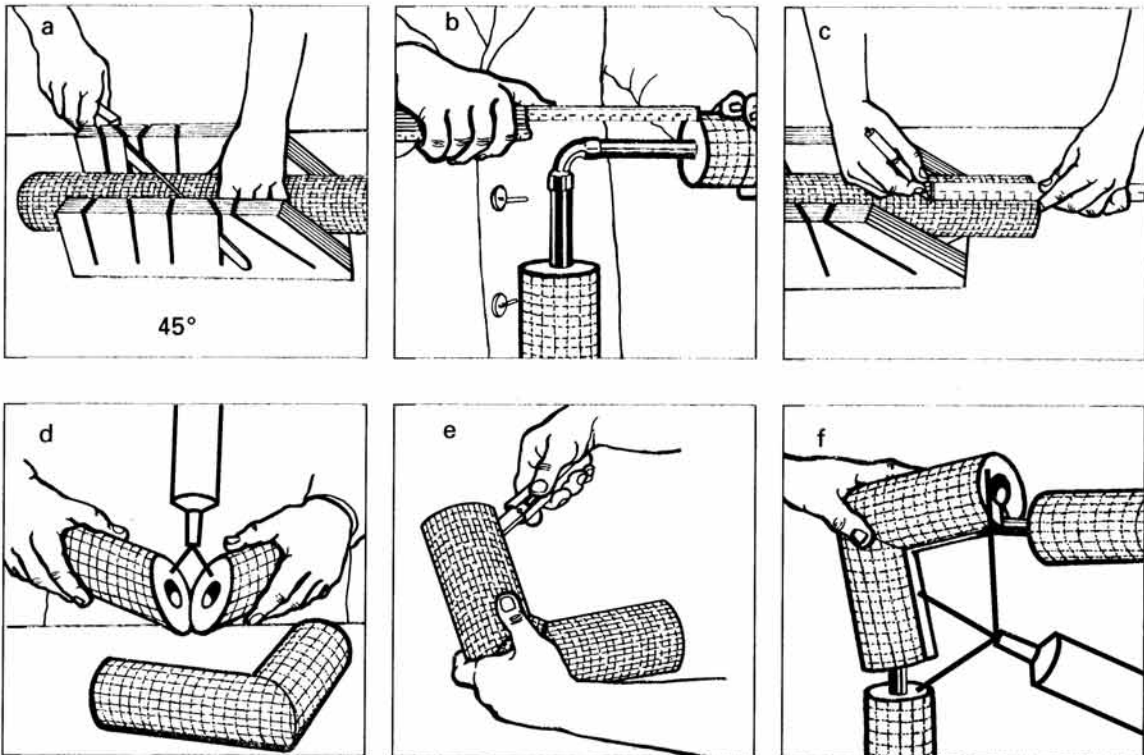
Misselon-Robust (VS)

Montageanleitung

Armatur



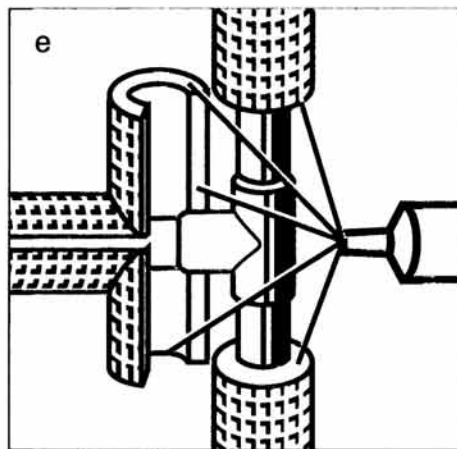
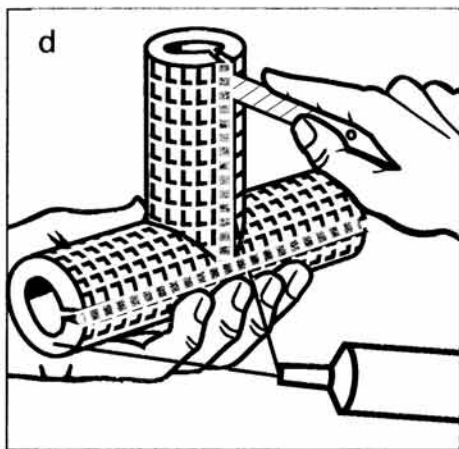
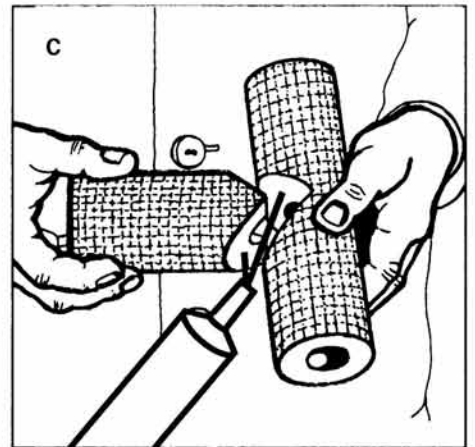
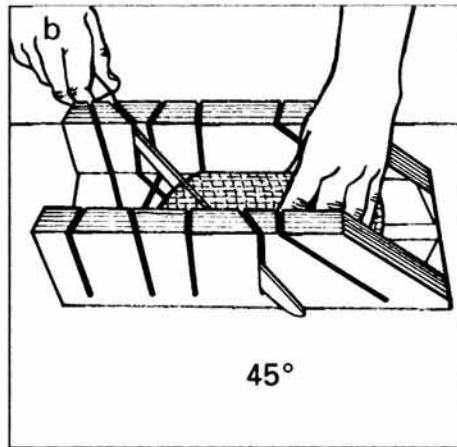
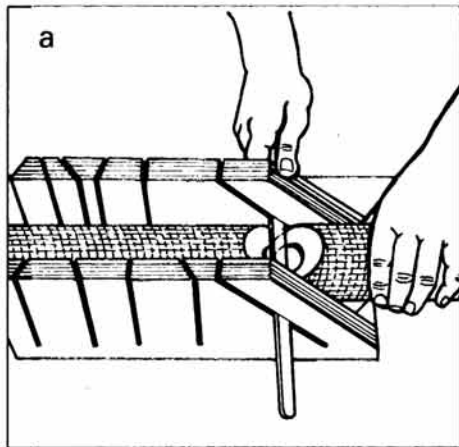
Misselon-Robust Formteile



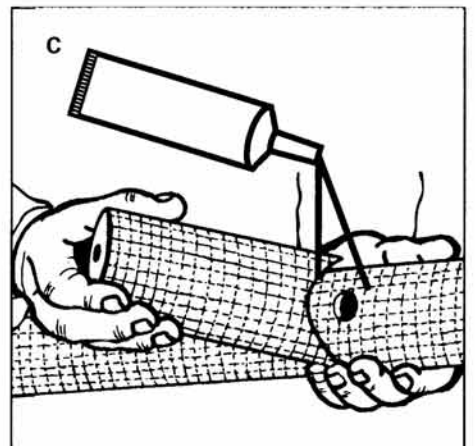
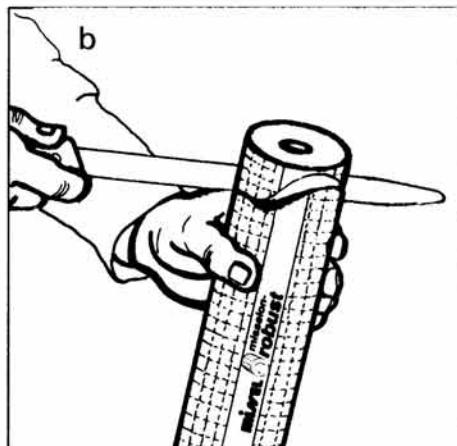
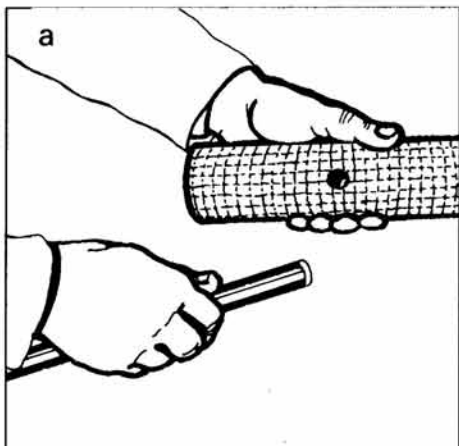
Misselon-Robust (VS)

Montageanleitung

Formteile



Alternativ:



Misselon Platten (VP) Misselon-Robust Bahnenware (VPR)

Montageanleitung

Kleben

Verarbeitung ab 0°C möglich.

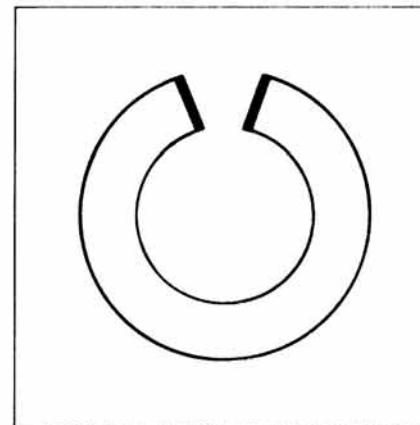
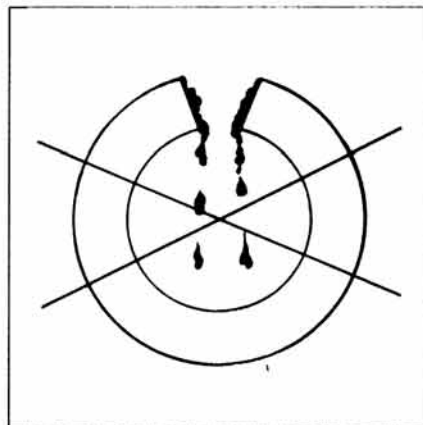
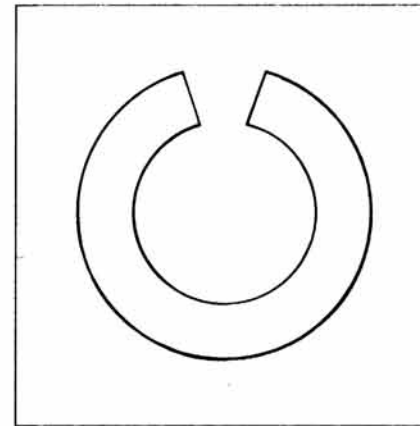
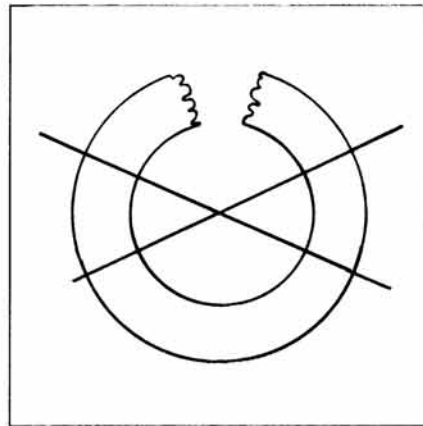
Optimale Verarbeitungstemperatur bei ca. 10 bis 20°C.

Bei Kunststoffrohren kann eine Oberflächenreaktion nicht ausgeschlossen werden. Bitte im Einzelfall testen!

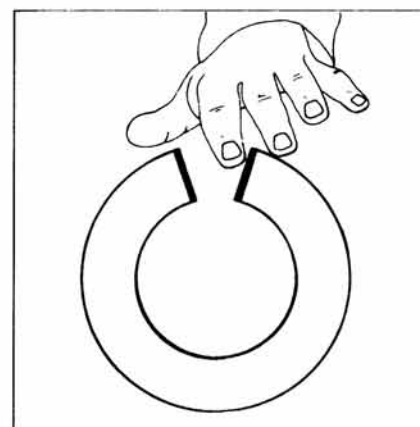
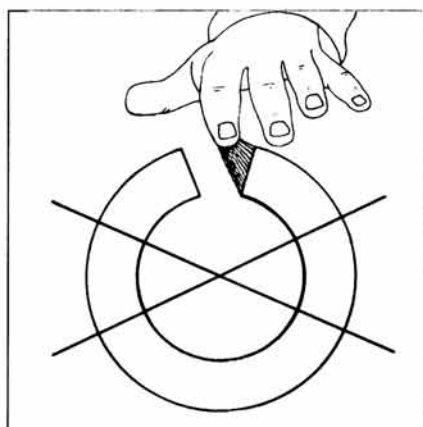
Dämmarbeiten an warmgehenden Leitungen nur vornehmen, wenn Anlage nicht in Betrieb ist. Gedämmte Anlagen erst nach 24 Stunden in Betrieb nehmen!

Zum Reinigen der Hände und Arbeitsgeräte Missel-Universalreiniger verwenden.

Die Sicherheitsdatenblätter für Spezialkleber und Universalreiniger sind zu beachten!



Den Spezialkleber ablüften lassen, bis er sich trocken anfühlt. Die Teile passgerecht zusammenfügen und kurz, aber kräftig pressen.



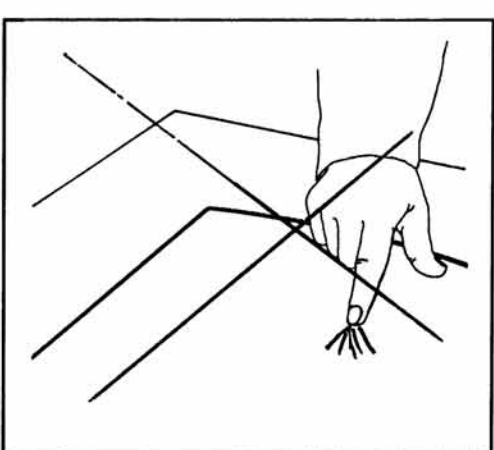
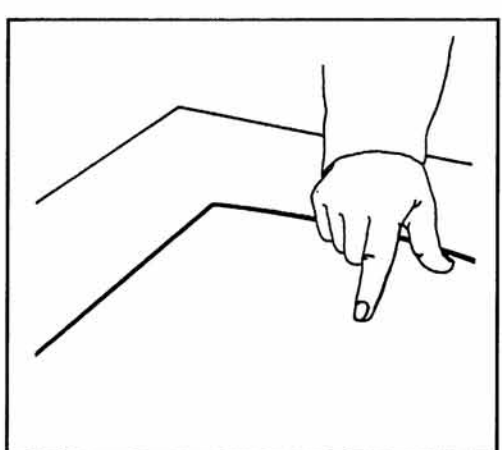
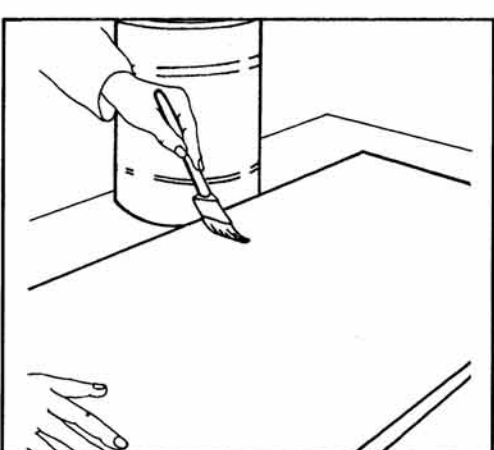
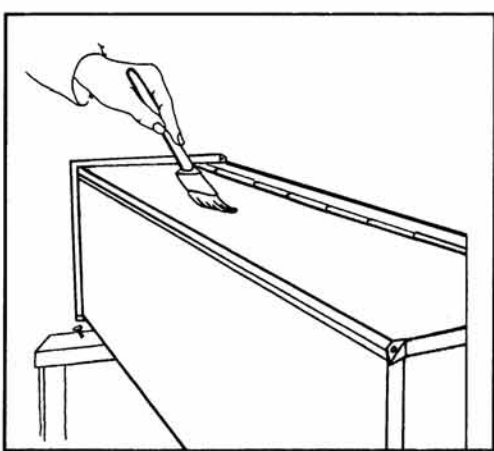
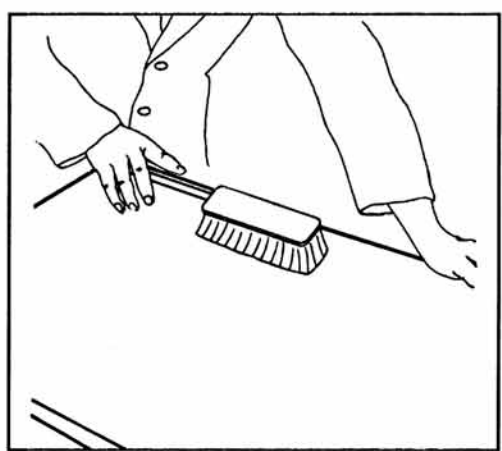
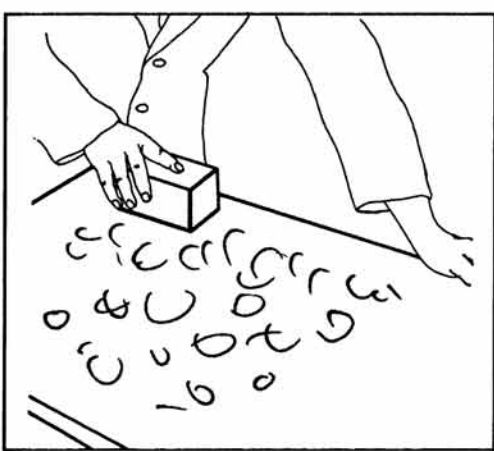
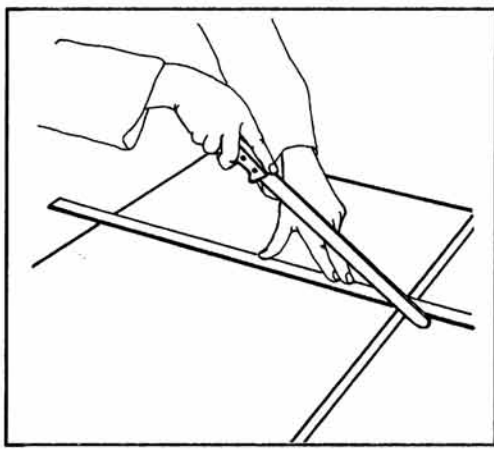
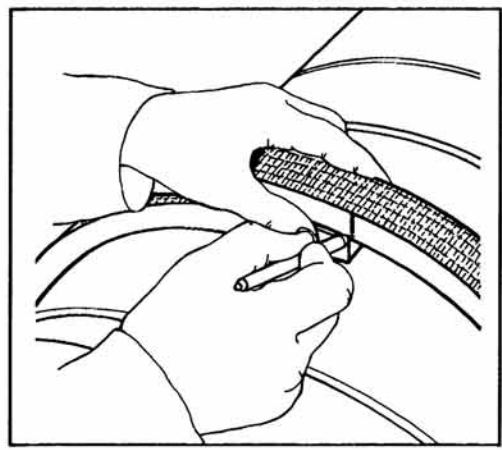
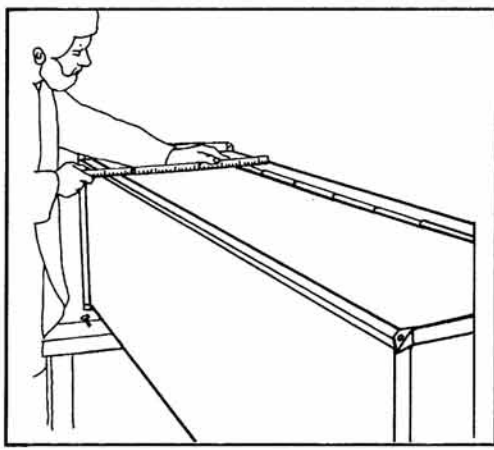
Kleberverbrauch

Für 1 m² sind 300 ml Kleber ausreichend.

Misselon Platten (VP) Misselon-Robust Bahnenware (VPR)

Montageanleitung

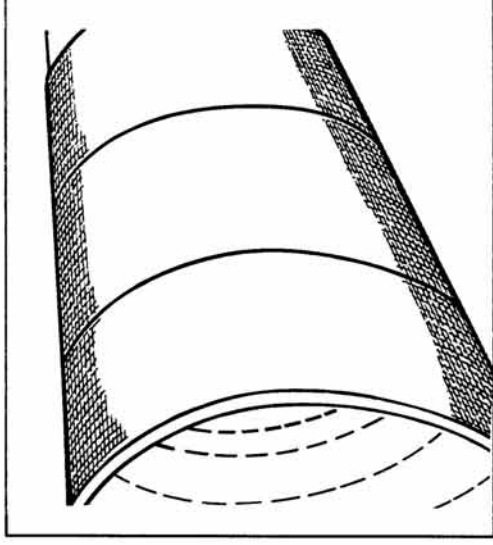
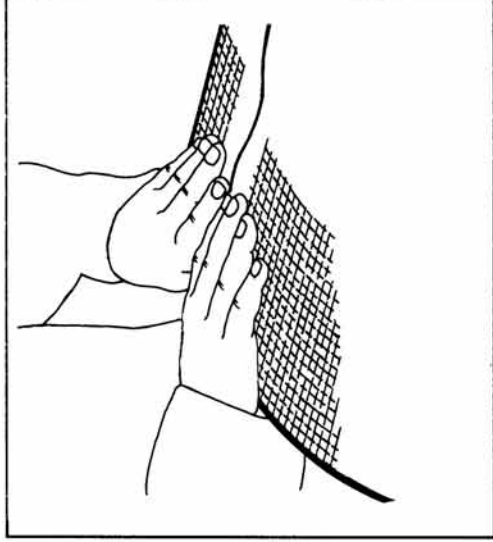
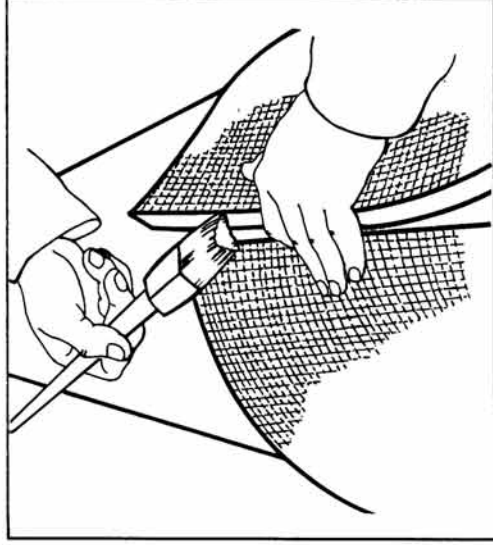
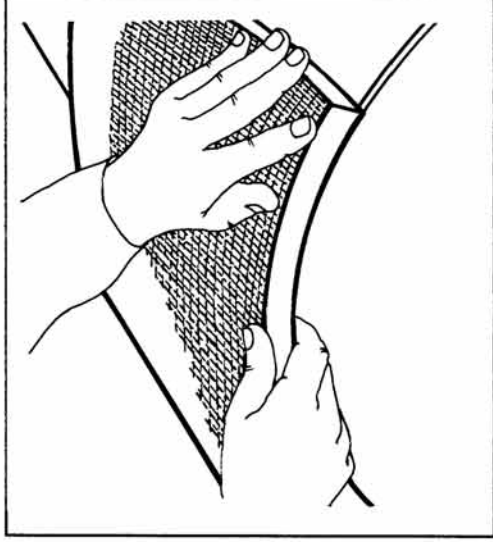
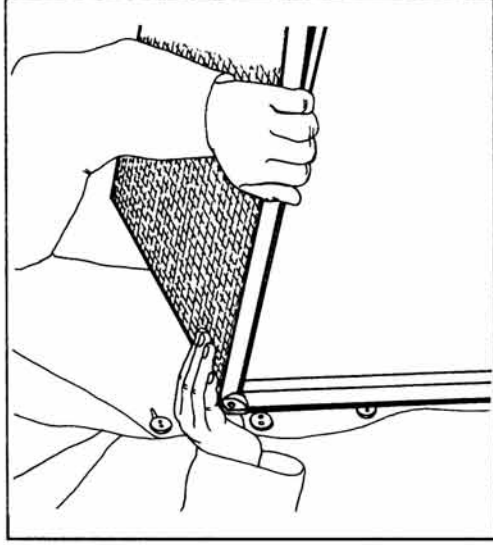
Luftkanal- und Behälterdämmung



Misselon Platten (VP) Misselon-Robust Bahnenware (VPR)

Montageanleitung

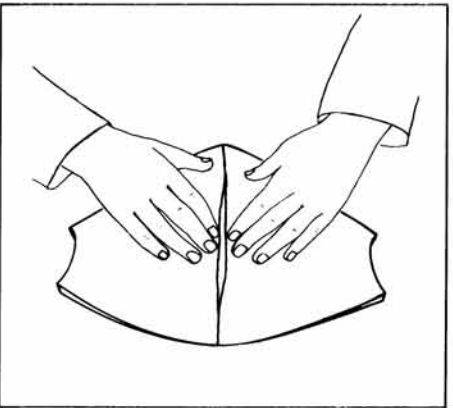
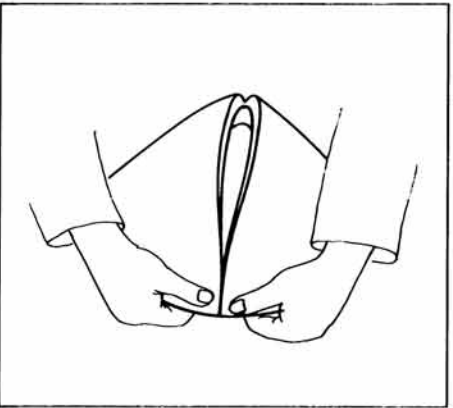
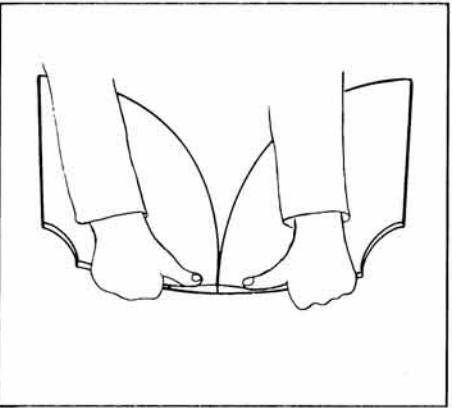
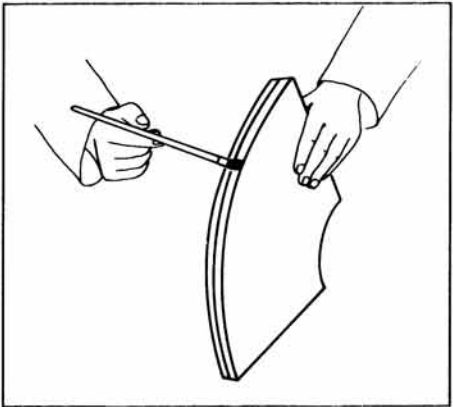
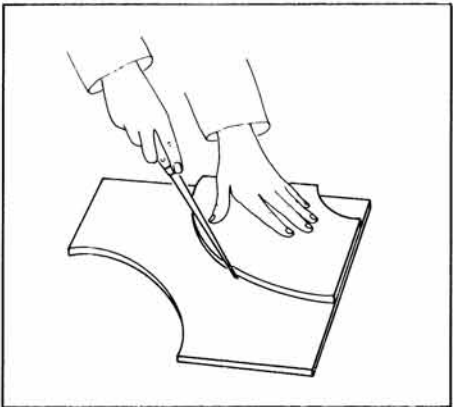
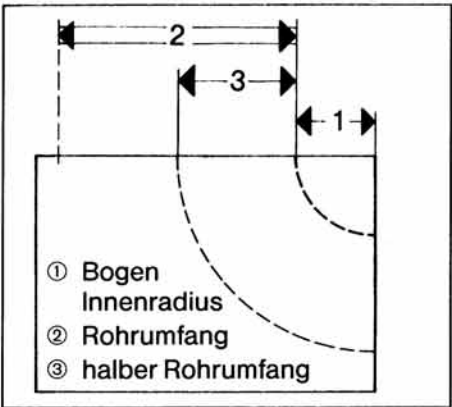
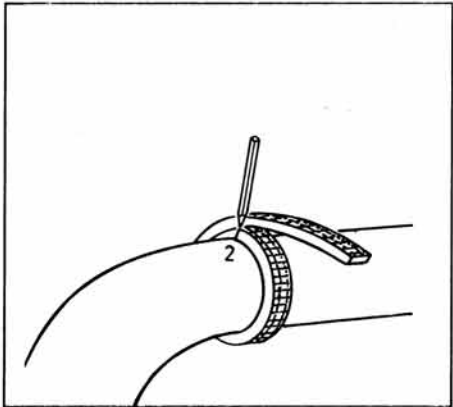
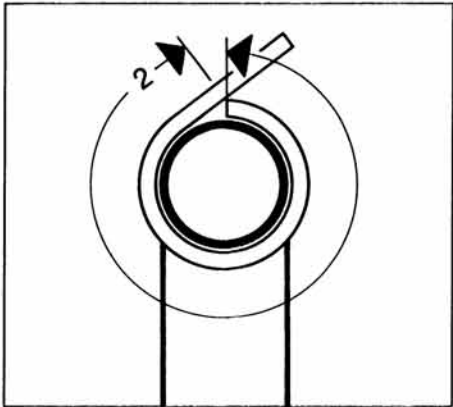
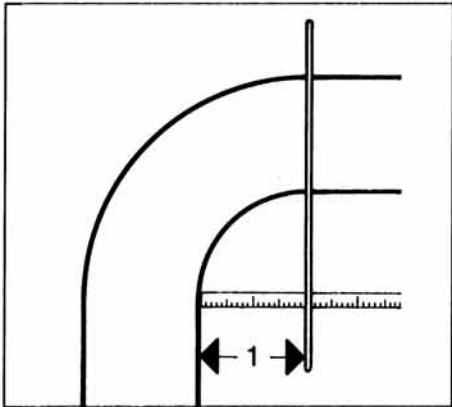
Luftkanal- und Behälterdämmung



**Misselon Platten (VP)
Misselon-Robust Bahnenware (VPR)**

Montageanleitung

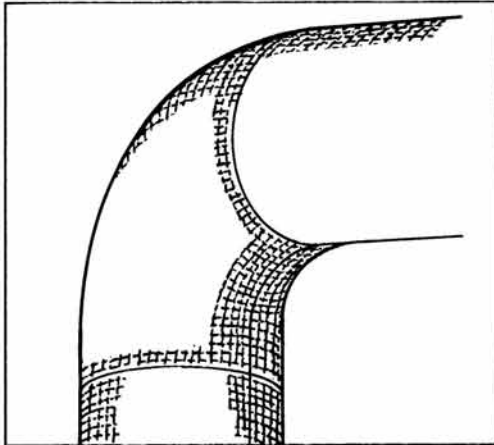
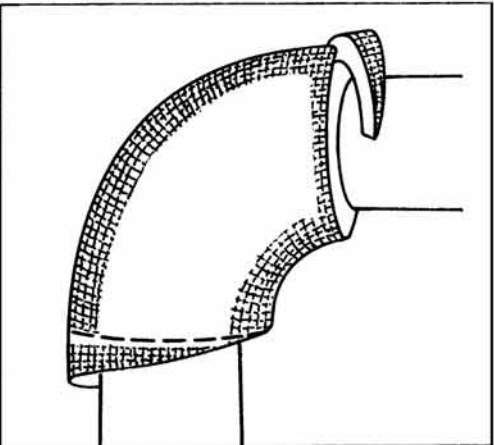
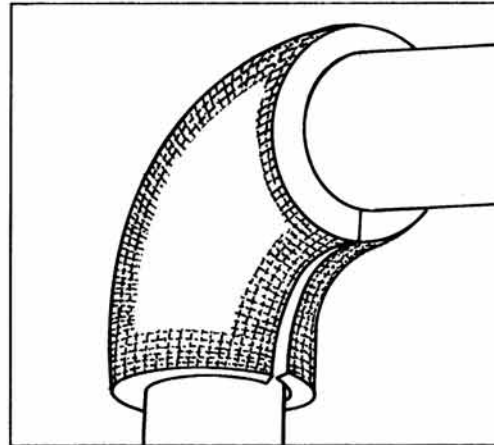
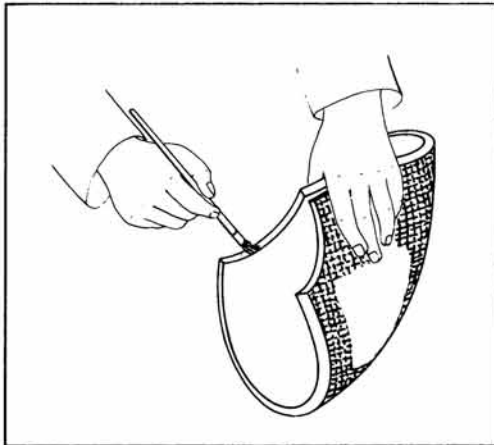
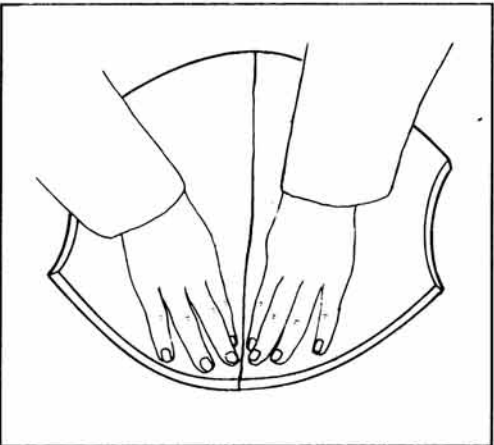
Bogen über 10 mm Dämmschichtdicke



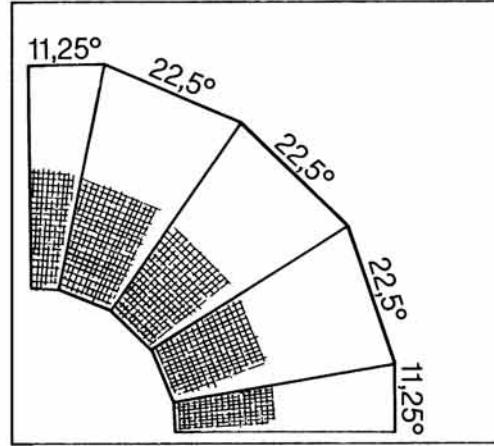
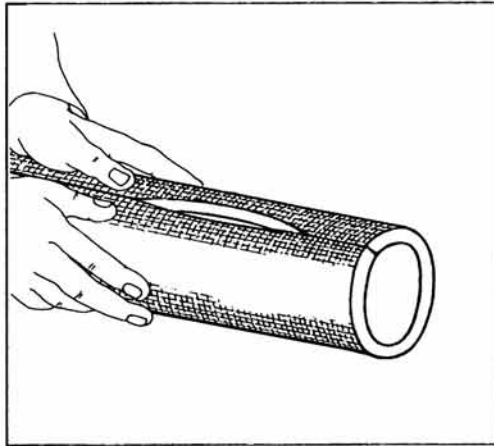
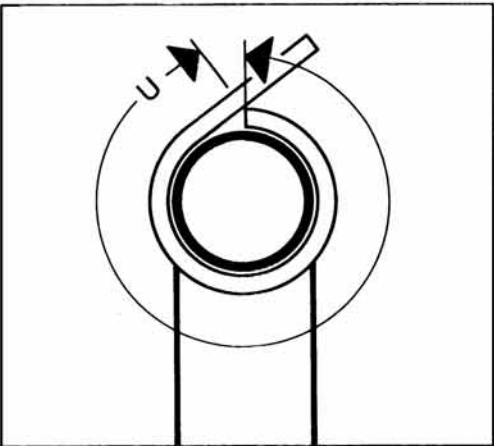
Misselon Platten (VP) Misselon-Robust Bahnenware (VPR)

Montageanleitung

Bogen über 10 mm Dämmschichtdicke



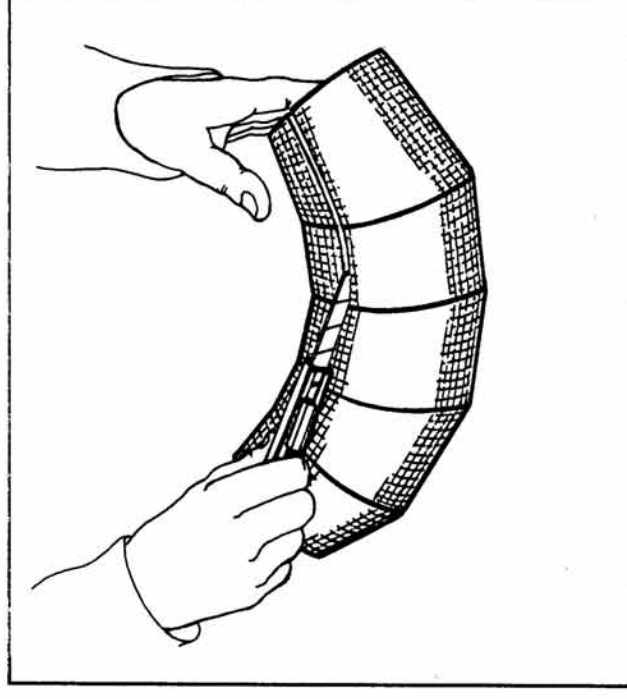
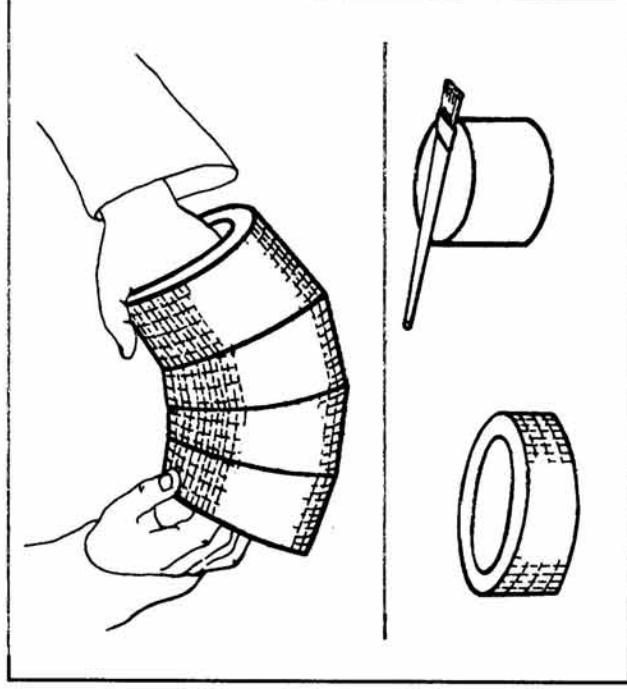
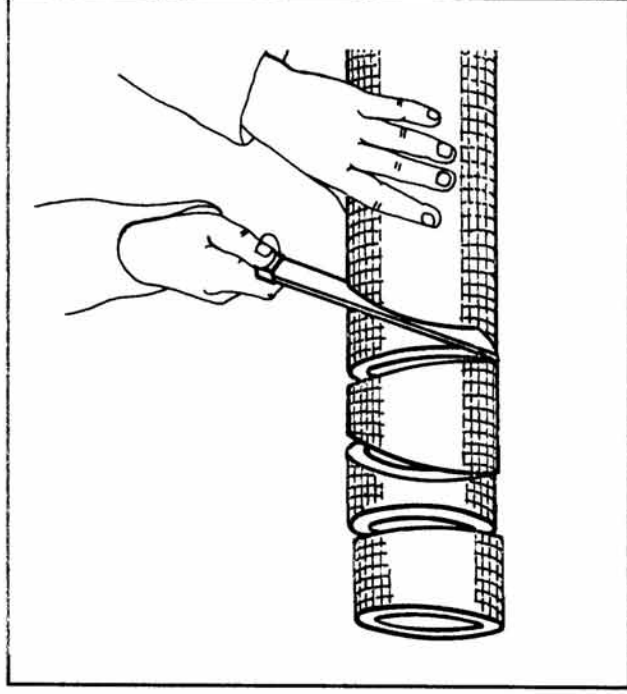
Bogen bis 10 mm Dämmschichtdicke



Misselon Platten (VP) Misselon-Robust Bahnenware (VPR)

Montageanleitung

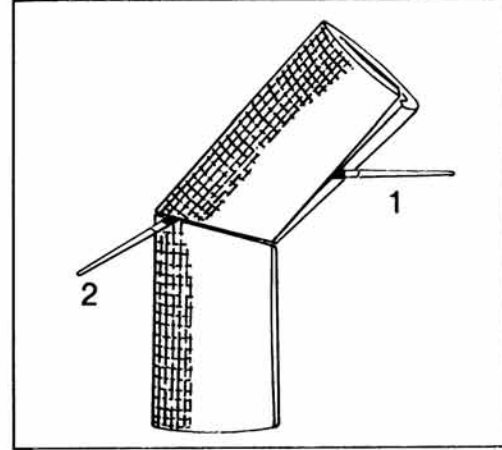
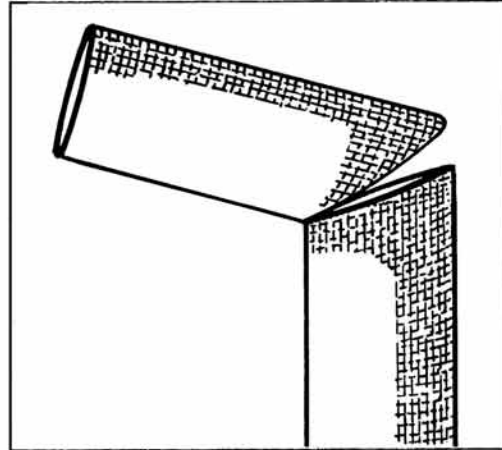
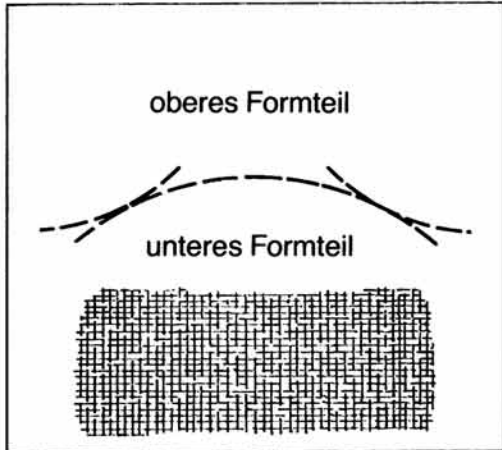
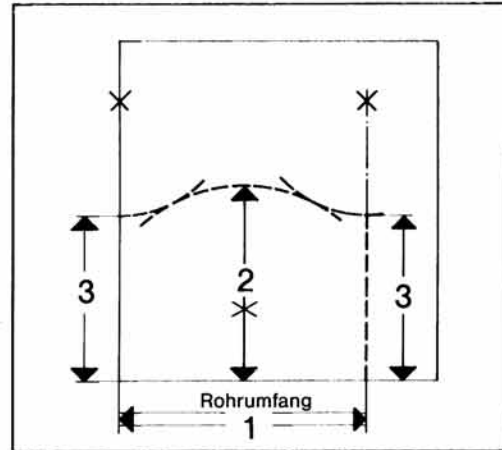
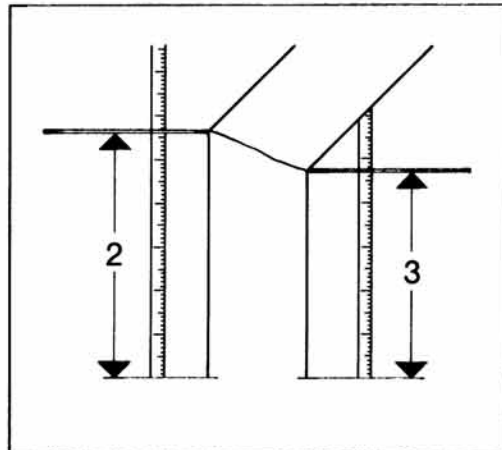
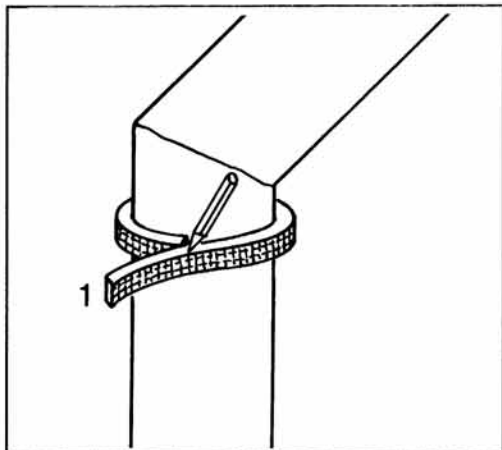
Bogen bis 10 mm Dämmschichtdicke



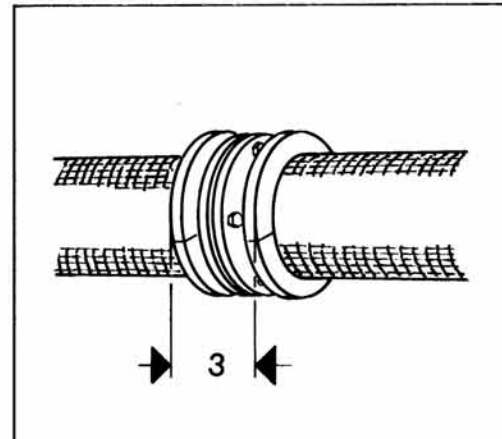
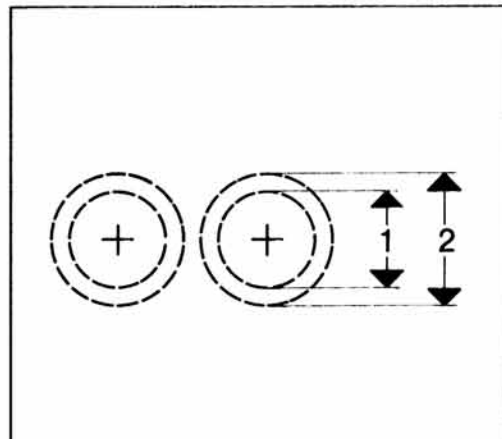
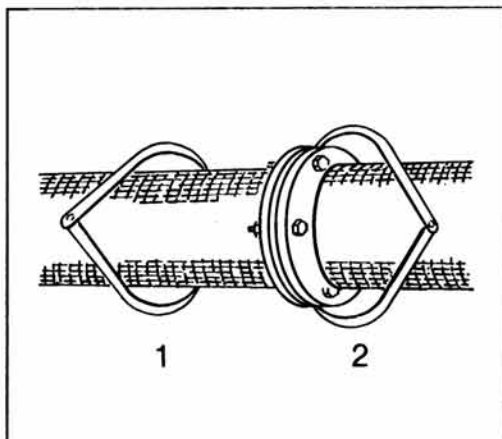
Misselon Platten (VP) Misselon-Robust Bahnenware (VPR)

Montageanleitung

abgewinkelte Rohrstücke



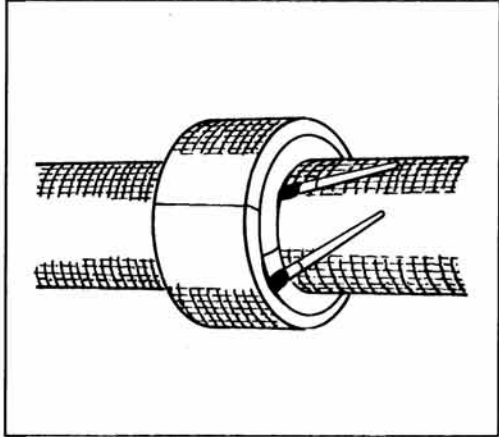
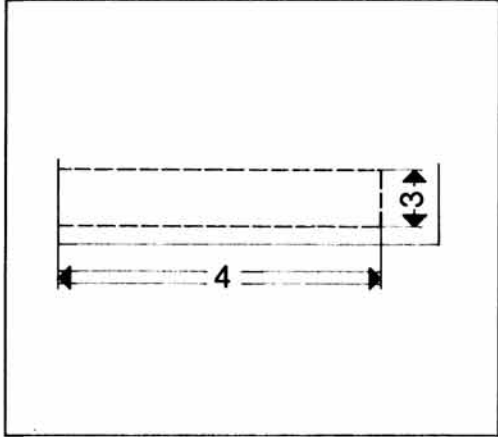
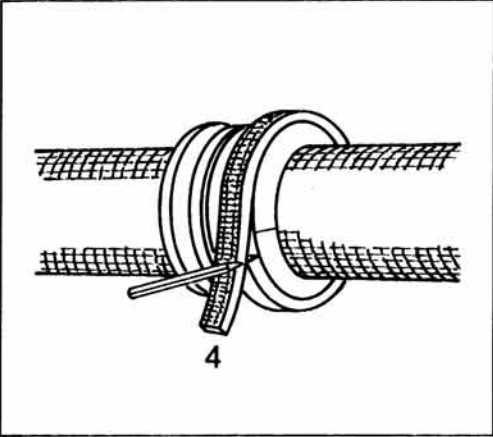
Flansche



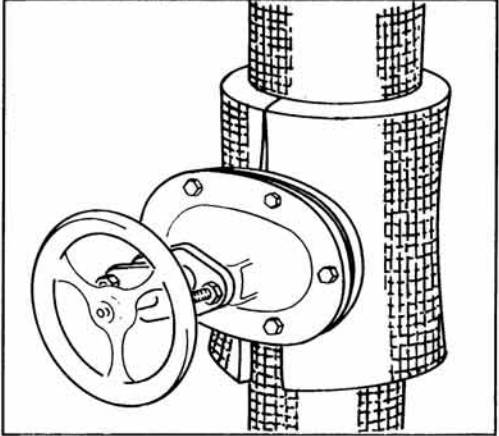
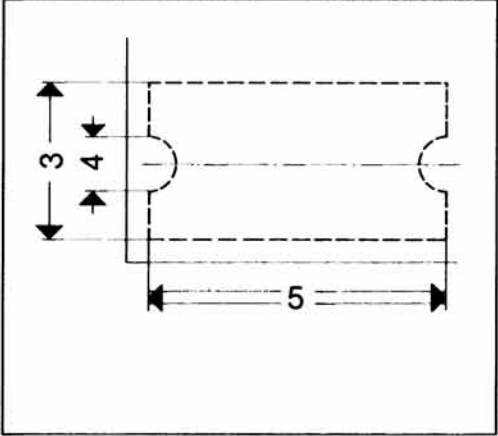
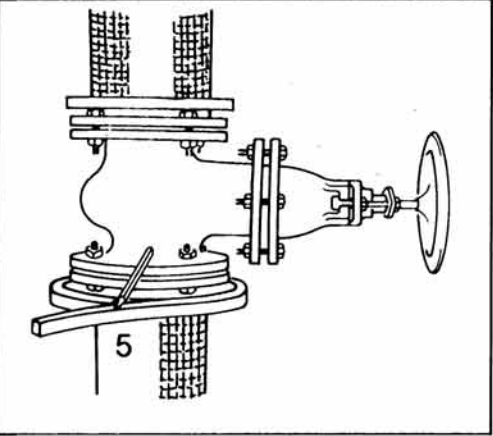
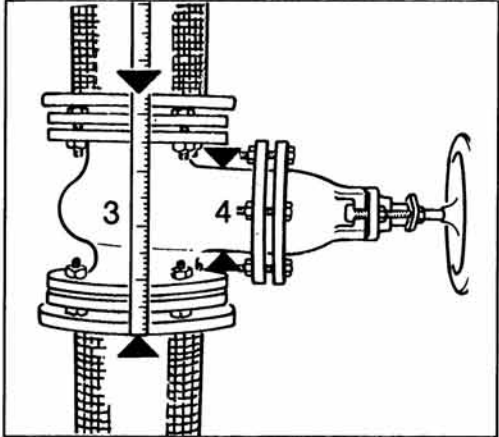
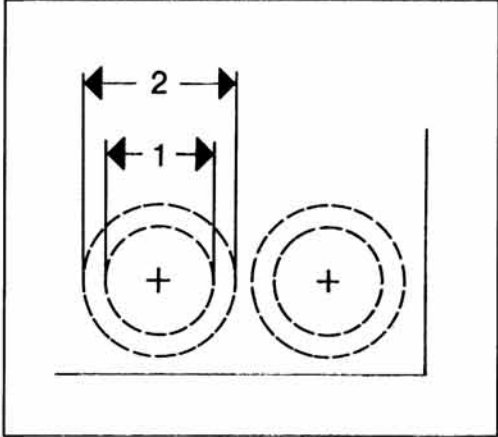
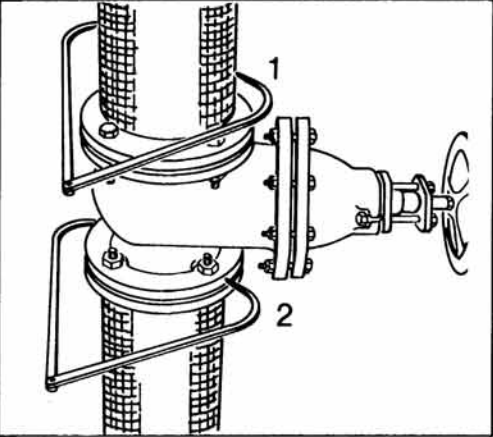
Misselon Platten (VP) Misselon-Robust Bahnenware (VPR)

Montageanleitung

Flansche



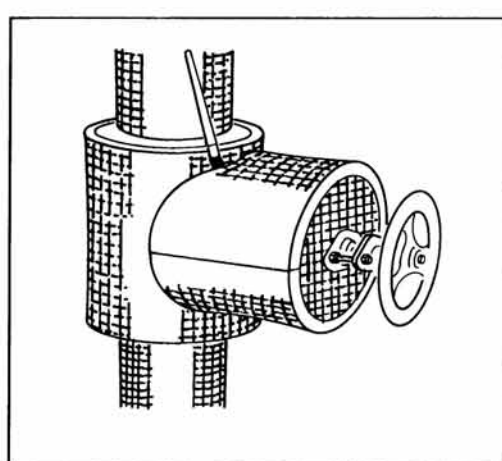
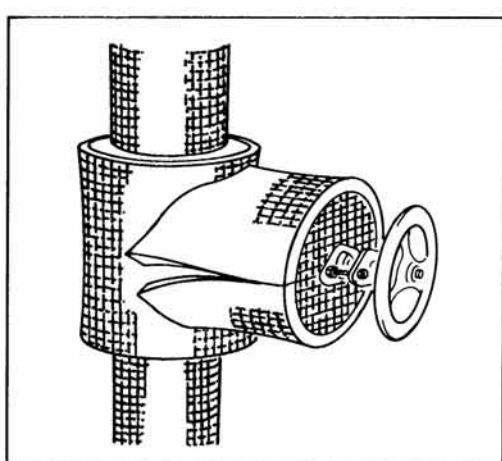
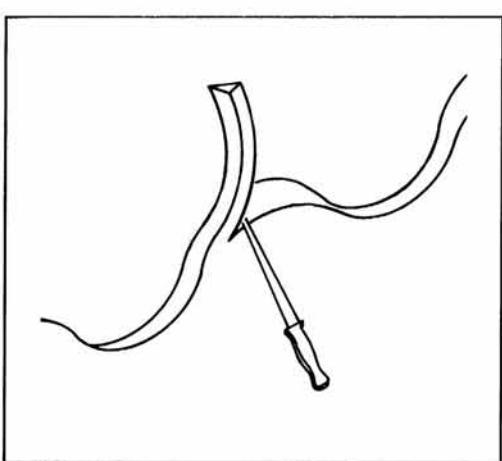
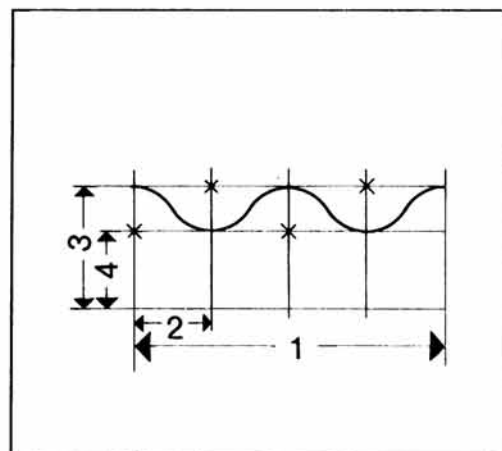
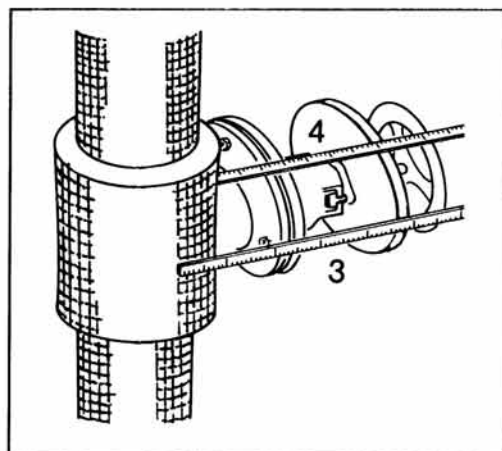
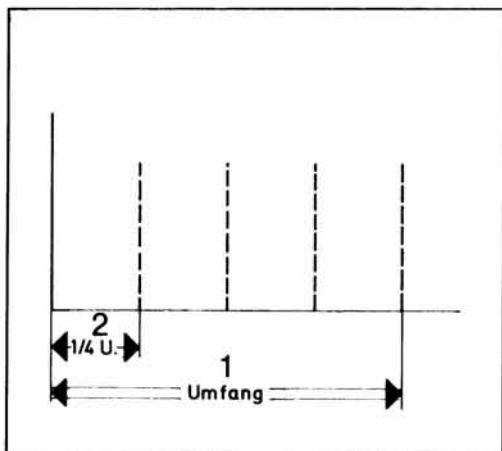
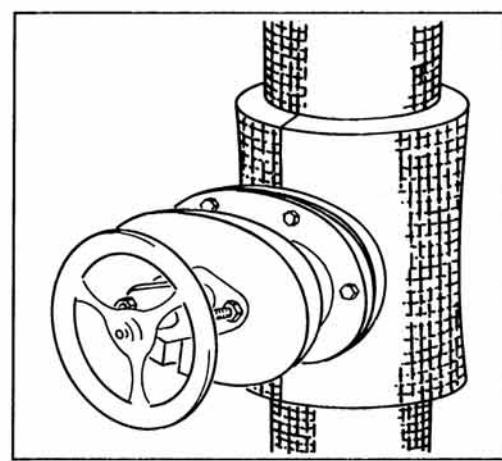
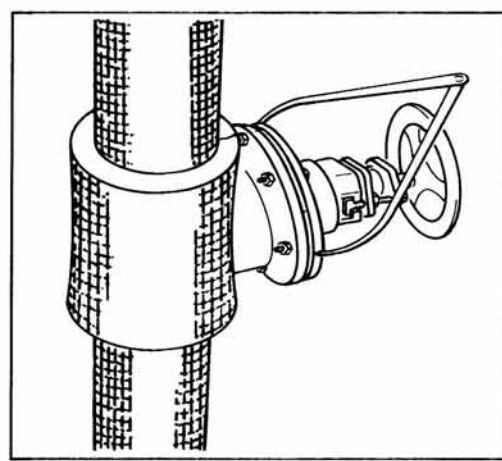
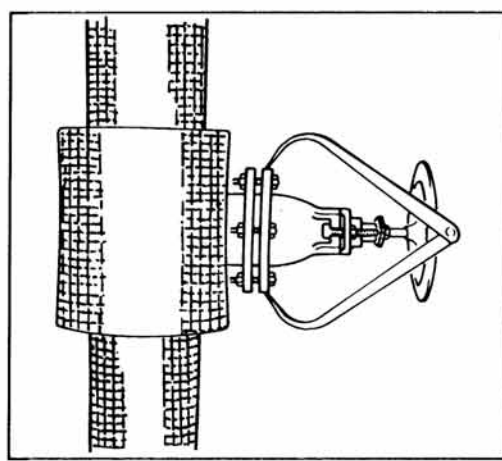
Ventile und Schieber



Misselon Platten (VP) Misselon-Robust Bahnenware (VPR)

Montageanleitung

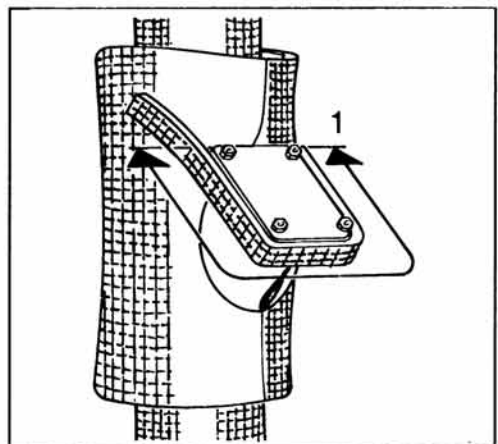
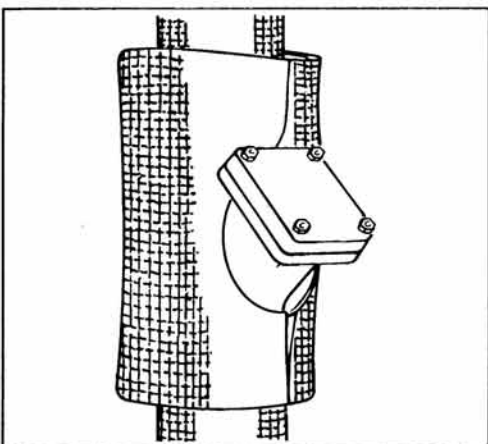
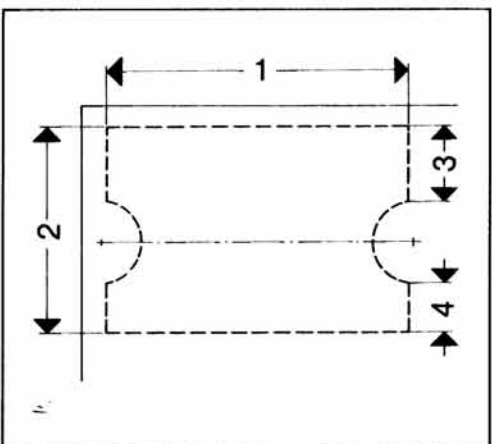
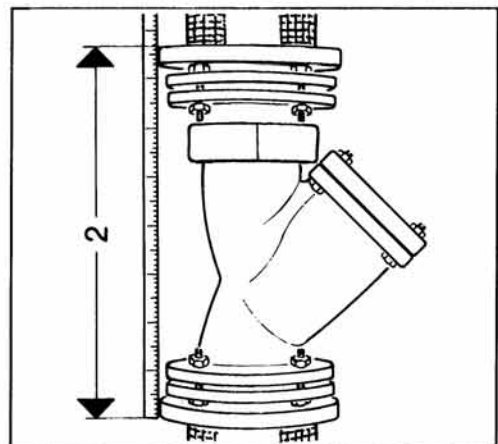
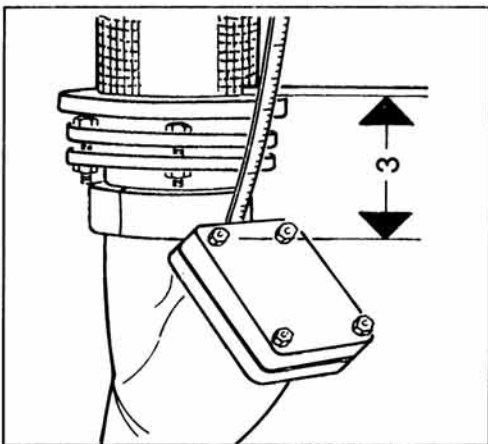
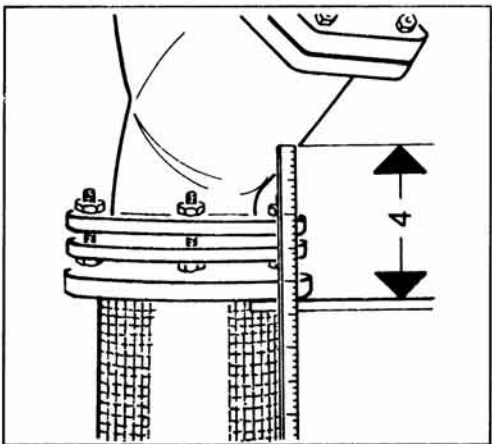
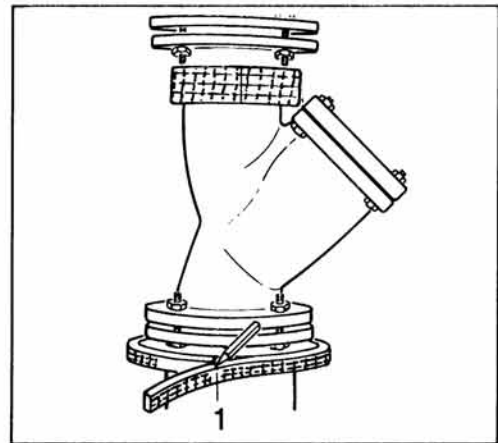
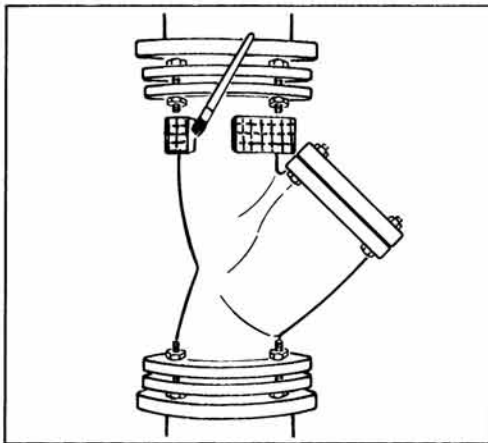
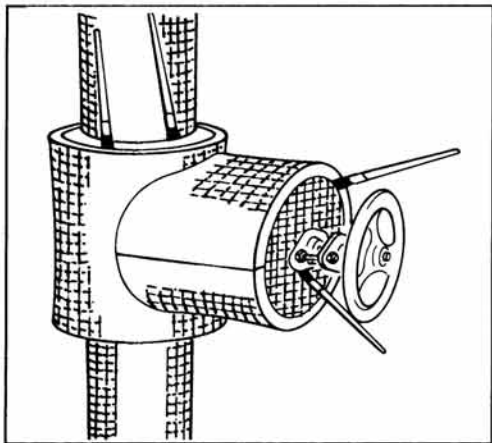
Ventile und Schieber



Misselon Platten (VP) Misselon-Robust Bahnenware (VPR)

Montageanleitung

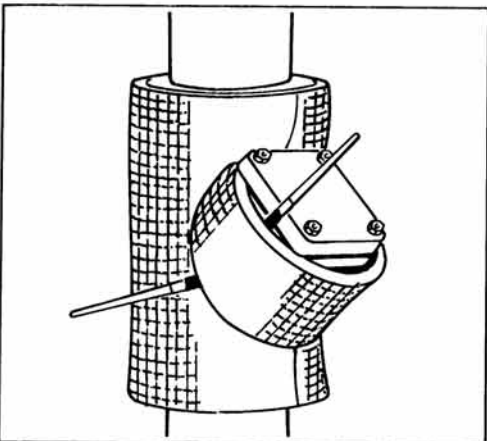
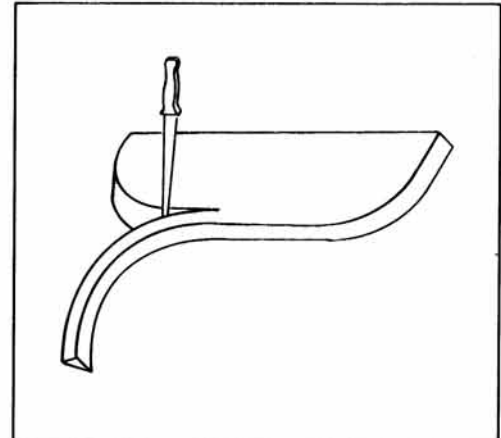
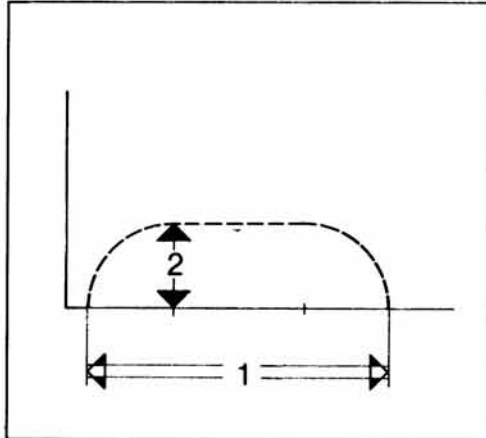
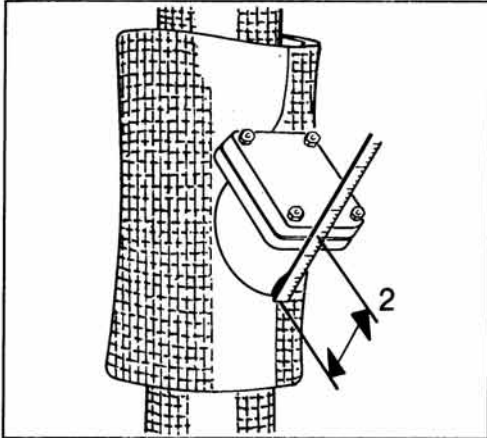
Schmutzfänger und Schrägsitzventile



Misselon Platten (VP) Misselon-Robust Bahnenware (VPR)

Montageanleitung

Schmutzfänger und Schrägsitzventile



Montagekoffer

Der praxisgerechte Montagekoffer enthält alles, was zum schnellen, perfekten Dämmen gebraucht wird:

Gehrungslade Artikel-Nr. 301-9104, Gehrungsmesser Artikel-Nr. 301-9105, Cutlux-Messer mit 10 Ersatzklingen im Etui, Cutquick-Messer mit 10 Ersatzklingen im Etui, Spezialkleber in der Tube, Streichkopf, Universalreiniger, Montageklammern als Set, Meterstab, Kugelschreiber, Montageanleitung.

