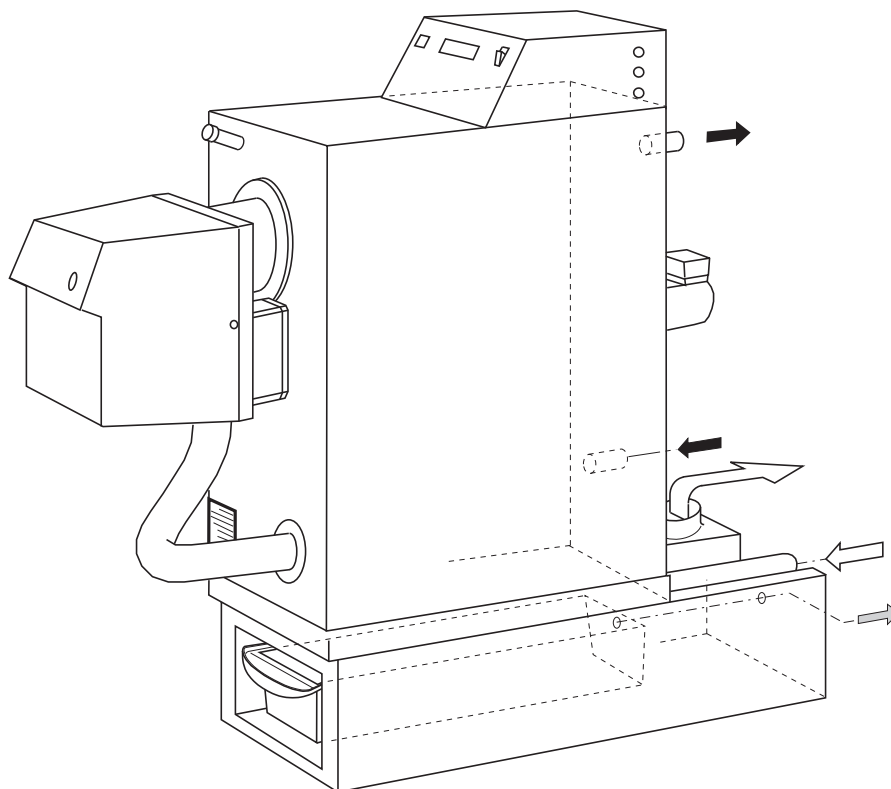


Bedienungs-, Installations- und Wartungsanleitung sowie Informationsschriften für den VERITHERM-Brennwertkessel Typ 25





Betriebsanleitung und Informationsschriften für den VERITHERM-Brennwertkessel Typ 25

1. Bedienungsanleitung	
1.1 Sicherheit	Seite 1-1
1.2 Heizkessel-Aufstellungsraum	1-1
1.2.1 Brennstoff	1-1
1.2.2 Heizkessel-Wasserfüllung	1-2
1.3 Der Brenner (Feuerungseinrichtung)	1-2
1.4 System-Unterdruck	1-2
1.5 Kondensat-Neutralisationsanlage	1-3
1.6 Vor Erst-Inbetriebnahme zu beachten	1-3
1.6.1 Die Steuerung	1-3
1.6.2 Inbetriebnahme	1-3
1.7 Außerbetriebnahme/Ausschalten	1-4
1.7.1 Notfall AUS-Schaltung	1-4
1.8 Entleeren der Heizungsanlage, Frostgefahr	1-4
1.9 Prüfung durch den Schornsteinfeger oder Heizanlagen-Fachbetrieb	1-4
1.10 Wartung	1-4
1.10.1 Fehlersuche	1-4
1.10.2 Brennerstörungen	1-4
1.11 Entsorgung	1-4
2. Installationsanleitung	
2.1 Sicherheitshinweise	Seite 2-1
2.2 Hinweise für den Installateur	2-1
2.3 Aufstellungsraum	2-2
2.3.1 Aufstellungsfläche, Wandabstand	2-2
2.4 Abgasanlage	2-2
2.4.1 Absauggebläse	2-4
2.4.2 Verbrennungsluft (Zuluft)	2-4
2.5 Kondensatableitung	2-4
2.6 Brenner	2-4
2.6.1 Öl- oder Gasanschluss	2-5
2.7 Wasserseitige Anschlüsse	2-5
2.8 Elektrischer Anschluss	2-5
2.8.1 Steuerungsanschluss	2-6
2.9 Betriebsvorbereitung	2-6
2.10 Probetrieb	2-6
2.11 Sicherheitsablauf	2-6
3. Wartungsanleitung	
3.1 Sicherheitshinweise	Seite 3-1
3.2 Austauschbarkeit von Ersatzteilen	3-2
3.3 Jährliche Inspektion und Wartung	3-3
3.3.1 Brennereinstellung	3-3
3.3.2 Fehlermeldungen	3-4
3.3.3 Anlagenstillstand sichern, Brenner- und Vorderwandabdeckungsdemontage	3-4
3.3.4 Reinigung und Prüfung des Primär- oder Stahlwärmetauschers	3-4
3.3.5 Reinigung des Sekundär- oder Kunststoff- wärmetauschers	3-5
3.3.6 Prüfung des Sekundär- oder Kunststoff- wärmetauschers	3-6
3.3.7 Beendigung von Wartungsarbeiten, Montage der Einzelteile	3-6
3.4 Reinigung der Neutralisationsanlage	3-6
3.5 Betrieb der Heizungsanlage	3-7
3.5.1 Betriebsvorbereitung	3-7
3.5.2 Funktionsprüfungen	3-7
3.5.3 Störungsursachen	3-8
3.6 Entsorgung von Abfallstoffen	3-8
4. EG-Konformitätserklärung	
- EG-Konformitätserklärung für VERITHERM- Brennwertkessel Typ 25 mit Ölfeuerung	
- EG-Konformitätserklärung für VERITHERM- Brennwertkessel Typ 25 mit Gasfeuerung	
5. Richtlinien und Normen für die Erstellung von Heizungsanlagen	
5.1 EG-Richtlinien	Seite 5-1
5.2 Vorschriften, gesetzliche Bestimmungen (Auszüge)	5-1
5.3 EN und DIN Normen	5-1
5.4 BG-Vorschriften, Technische Regeln	5-2
6. Technische Daten	
6.1 Konformität des Brennwertkessels incl. Abgasanlage	Seite 6-1
6.2 Leistungsdaten	6-1
6.3 Abmessungen	6-1
6.4 Kesselanschlüsse	6-1
6.5 Absauggebläse	6-1
6.6 Abgas- und Zuluftrohr	6-1
6.7 Elektrische Daten	6-1
6.8 Maßblatt	6-2



- 7. Ausrüstung des VERITHERM-Brennwertkessels Typ 25**
 - 7.1 Sicherheitseinrichtungen Seite 7-1
 - 7.2 Wasserseitige Ausrüstung 7-2

- 8. Ersatzteillisten zum VERITHERM-Brennwertkessel Typ 25**
 - 8.1 Ersatzteile für den Kessel Seite 8-3
 - 8.2 Ersatzteile für das Absauggebläse 8-5
 - 8.3 Sicherheitseinrichtungen und wasserseitige Ausrüstung 8-7

- 9. Transport des VERITHERM-Brennwertkessels**
 - 9.1 Sicherheitshinweise Seite 9-1
 - 9.2 Entladen, Einsatz von Hebezeugen und Flurförderzeugen 9-1
 - 9.3 Verpackung 9-2
 - 9.4 Vollständigkeit der Lieferung 9-2
 - 9.5 Behandlung von Transportschäden 9-2
 - 9.6 Einlagerung des Brennwertkessels 9-2

Betriebsanleitung
Typ 25
Informationen

VERITHERM Heizungstechnik GmbH
Schmedenstedter Straße 9 + 9A • 31226 Peine
Tel. 0 51 71 / 81 510 • Fax 0 51 71 / 81 015



Bedienungsanleitung für den VERITHERM-Brennwertkessels

1.1 Sicherheit

- Arbeiten an elektrischen Geräten, Gas-, Öl- und Abgasanschluß sowie die Erst-Inbetriebnahme dürfen nur von qualifizierten Fachkräften durchgeführt werden.
- Arbeiten an flüssiggas-/erdgasführenden Teilen dürfen nur von konzessionierten Fachbetrieben ausgeführt werden!
- Heizungsanlage niemals in Betrieb nehmen bei sichtbaren Mängel oder Schäden an Heizkessel oder sicherheitstechnischen Einrichtungen!
Störungen und sichtbare Schäden immer sofort durch Fachkräfte beheben lassen!
- Eine Inbetriebnahme des Heizkessels mit ausgeschalteten, überbrückten oder nicht funktionsfähigen Sicherheitseinrichtungen ist nicht zulässig!

1.2 Heizkessel-Aufstellungsraum

- Keine entzündlichen, leicht brennbaren Materialien oder Flüssigkeiten im Aufstellungsraum lagern.
- Keine chlor- oder halogenhaltigen Lösungs- und Reinigungsmittel und keine Spraydosen im Aufstellungsraum benutzen.
- Der Aufstellungsraum muß frostsicher sein, andernfalls ist der stillgesetzte Heizkessel bei Frostgefahr zu entleeren!

1.2.1 Brennstoff

- Heizöl EL nach DIN 51 603,
- Flüssig- und Erdgas nach DVGW oder den örtlichen Bestimmungen.
- Betanken nur bei ausgeschalteter Heizungsanlage!
- Niemals den Kessel in Betrieb nehmen, während oder weniger als 30 Min. nach einer Brennstoffversorgung.



- 1 Zuluft (Verbrennungsluft)
- 2 Verbrennungsluft, vorgewärmt im Kunststoff-Wärmetauscher
- 3 Brenner
- 4 Brennkammer
- 5 Primär-Wärmetauscher (Stahl)
- 6 Sekundär-Wärmetauscher (Kunststoff)
- 7 Kondensat-Neutralisationsanlage
- 8 Heizkreis-Vorlauf (vertikal)
- 9 Heizkreis-Rücklauf (horizontal)
- 10 Abgasaustritt
- 11 Heizkessel-Steuerung
- 12 Grundrahmen

Störungen am Brennwertkessel nur durch einen Heizanlagen-Fachbetrieb beheben lassen!

1.2.2 Heizkessel-Wasserfüllung

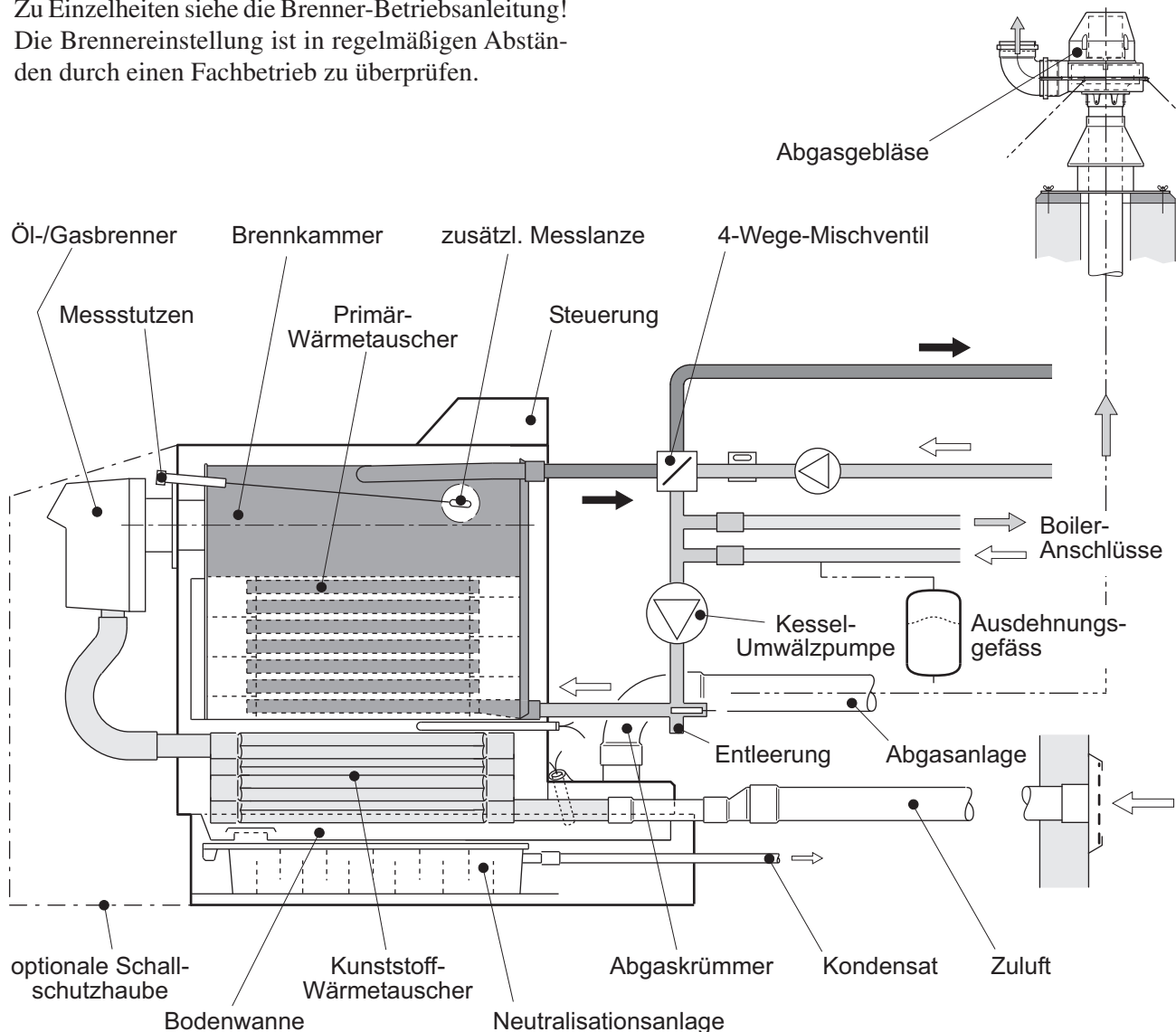
- Heizkessel und Heizungsanlage mit Wasser füllen. Anlagendruck gemäß Manometer einhalten. Die Wasserfüllung gast unter Temperatur aus und verliert Volumen. Wasserdruck regelmäßig in zunächst kurzen, später längeren Zeitintervallen kontrollieren, ggf. Wasser nachfüllen. Der Manometerzeiger muß im grünen Bereich stehen.
- Niemals Kesselwasser für Gebrauchszwecke entnehmen.

1.3 Brenner

- Vollautomatischer Ölgebläsebrenner nach DIN 4787 bzw. DIN EN 267 oder vollautomatischer Gasbrenner nach DIN 4788.
- Zu Einzelheiten siehe die Brenner-Betriebsanleitung!
- Die Brennereinstellung ist in regelmäßigen Abständen durch einen Fachbetrieb zu überprüfen.

1.4 System-Unterdruck

- Zur einwandfreien Funktion benötigt der Brennwertkessel im gesamten Verbrennungsgasweg Unterdruck, erzeugt durch das Abgasgebläse am Ende des Abgasweges!
Einstellwert $0,25 \pm 0,125$ mbar,
 $25 \pm 12,5$ Pa
Grenzwerte $0,125 \dots 0,375$ mbar
- Der eingestellte Unterdruck wird auf dem Steuerungsdisplay angezeigt, siehe die Steuerungs-Betriebsanleitung!



Störungen am Brennwertkessel nur durch einen Heizanlagen-Fachbetrieb beheben lassen!

1.5 Kondensat-Neutralisationsanlage

- Bei Erst-Inbetriebnahme und nach längerem Stillstand sind mit einer Gießkanne etwa 10 ltr. Leitungswasser über die Inspektionsöffnung in der Abgasleitung oder durch abziehen des Abgaskrümmers in die Bodenwanne gießen.

Die Neutralisationsanlage ist werkseitig mit dem erforderlichen Granulat befüllt, ausreichend für eine Betriebszeit von mindestens 4 bis 5 Jahren.

Granulat-Bezugsquelle: VERITHERM, Peine (s.o.)

1.6 Vor Erst-Inbetriebnahme zu beachten

- Der Betreiber ist vom Installateur einzuweisen und mit Funktion und Bedienung des Brennwertkessels vertraut zu machen!
- Einstellwerte und Messergebnisse müssen vom Installateur in das Messprotokoll eingetragen sein.
- Änderungsverbot:
Installateur und Betreiber der Heizungsanlage dürfen keine Veränderungen am VERITHERM-Brennwertkessel, dessen sicherheitstechnischer Ausrüstung und den werkseitigen Einstellungen vornehmen!
- Der Brennwertkessel ist selbstsichernd und arbeitet vollautomatisch. Bei unzulässigen Abweichungen von wasser- und abgasseitigen Betriebsdaten folgt eine sofortige Störabschaltung. Die Steuerung schaltet AUS, die Ursache wird auf dem Display angezeigt.
- Bei unregelmäßigem Betriebsverhalten ist die Heizungsanlage sofort auszuschalten!
Ursache durch eine Heizungs-Fachkraft feststellen und beheben lassen.

1.6.1 Die Steuerung

Der VERITHERM-Heizkessel besitzt eine vollautomatische, elektronische Steuerung.

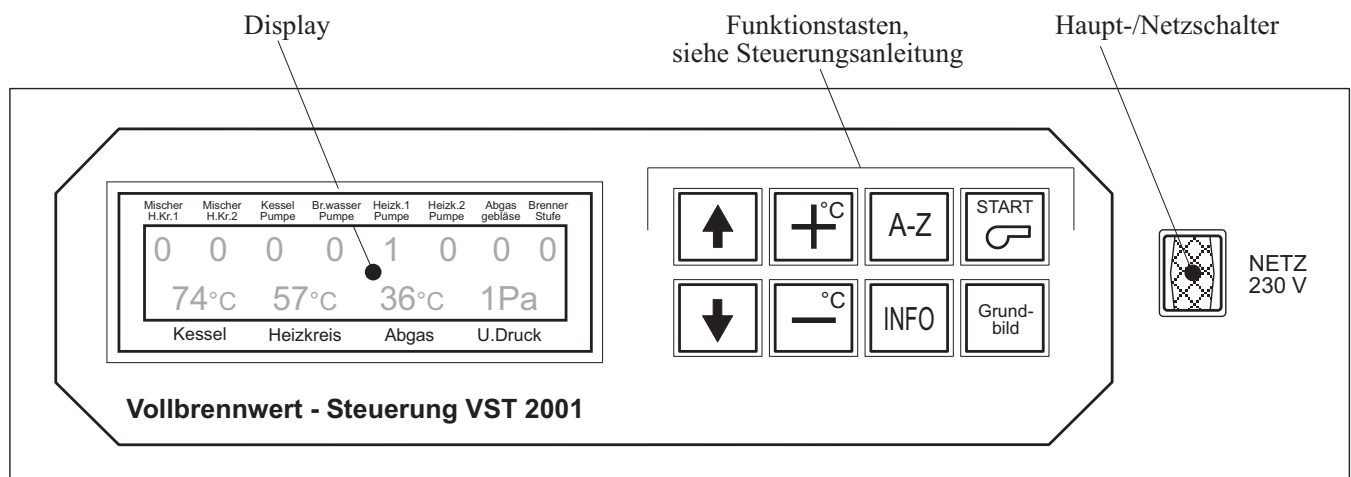
- Der Kesselbetrieb wird entsprechend dem Wärmebedarf der Heizungsanlage geregelt,
- die Steuerung nimmt als Sicherheitsschaltung den Heizkessel bei wasser- und abgasseitigen Störungen außer Betrieb.

Zu Einzelheiten siehe die Steuerungs-Betriebsanleitung.

1.6.2 Inbetriebnahme

Die Erst-Inbetriebnahme hat durch den Installateur oder einen Heizungs-Fachbetrieb zu erfolgen!

- Wasserdruck in der Heizungsanlage kontrollieren, ggf. Wasser nachfüllen.
 - Absperrventile der Öl- oder Gasversorgung öffnen.
 - NOTSCHALTER-FEUERUNG einschalten.
 - Heizkreis-Absperrventile einschl. der Heizkörperventile im Heizkreis-Vorlauf und Rücklauf öffnen.
- Brennwertkessel immer über die Steuerung in Betrieb nehmen. Mit der Inbetriebnahme erfolgt automatisch eine System- und Funktionsprüfung, anschließend wird der Brenner gestartet, wie in der Steuerungs-Betriebsanleitung beschrieben.
- Heizkessel-Netzschalter einschalten,
 - am Steuerungs-Display (Hauptmenü) läßt sich der Anlauf sämtlicher Systeme verfolgen,
 - Absauggebläse und Umwälzpumpe laufen, Betriebsdaten sind am Display ablesbar,
 - der Brenner geht in Betrieb, sobald der notwendige Unterdruck aufgebaut ist.



Störungen am Brennwertkessel nur durch einen Heizanlagen-Fachbetrieb beheben lassen!



• Weitere Maßnahmen sind nicht erforderlich!
An der Steuerung lassen sich z.B. in den Menüs "1. und 2. Heizkreis" sowie "Brauchwasser" gewünschte Betriebsarten (Tag-/Nacht-, Sommerbetrieb usw.) und weitere Parameter einstellen, wie in der Steuerungs-Betriebsanleitung beschrieben.

1.7 Außerbetriebnahme/Ausschalten

- Heizkessel-Netzschalter nur ausschalten, wenn Brenner und Absauggebläse in einer Betriebspause zum Stillstand gekommen sind, abzulesen am Steuerungsdisplay.

Restliche, ggf. aggressive, Verbrennungsgase sind dann abgesaugt, ein Wärmestau im Kessel wird verhindert. Brennwertkessel nur über die Steuerung stillsetzen, siehe auch die Steuerungs-Betriebsanleitung.

- Steuerung mit dem Netzschalter ausschalten,
- NOTSCHALTER-FEUERUNG ausschalten,
- Brennstoff-Absperreinrichtung schließen,
- ein Absperrventil in unmittelbarer Kesselnahe, im Heizkreis-Vorlauf oder Rücklauf, schließen.

1.7.1 NotfallAUS-Schaltung

- Heizungsanlage, nur im Notfall, mit dem NOTSCHALTER-FEUERUNG ausschalten und
- Brennstoff-Absperreinrichtung schließen oder
- Heizanlagen-Sicherung herausdrehen.

1.8 Entleeren der Heizungsanlage, Frostgefahr

- Heizungsanlage nur bei Frostgefahr und längerem Stillstand entleeren! Kesselwasser nur im Stillstand, bei abgekühltem Kessel ablassen!
- Am Heizkessel-Entleerungshahn einen Ablaufschlauch zur gefahrlosen Ableitung des Kesselwassers anschließen, Entleerungshahn öffnen,
- Heizkörperventile öffnen,
- ein (Heizkörper-)Entlüftungsventil, am höchsten Punkt der Heizungsanlage öffnen.
- Nach dem Entleeren, Entlüftungsventil schließen!

1.9 Prüfung durch Schornsteinfeger oder Heizanlagen-Fachbetrieb

Aktuelle Messwerte sämtlicher Betriebsdaten lassen sich auf dem Steuerungsdisplay anzeigen, siehe die Steuerungs-Betriebsanleitung.

- Vorgeschriebene Messungen (CO₂, Unterdruck, CO, NO_x, Ruß usw.) mit einem separaten Messgerät und

zusätzlicher Messlanze nur in der Brennkammer durchführen (Abb. auf Seite 1-2)!

Der Messstutzen befindet sich in der Kessel-Vorderwand.

- Vorgegebene oder im Messprotokoll des Brennerherstellers (Brenner-Betriebsanleitung) genannte Werte sind einzuhalten!

1.10 Wartung

- Nur am Heizkessel arbeiten, wenn dieser sicher stillgesetzt und die Brennstoffversorgung abgesperrt ist!
- Zur Reinigung/Wartung der Brennkammer, den Wärmetauschern usw. wird empfohlen, dies einmal jährlich von einem Fachbetrieb durchführen zu lassen. Zu Einzelheiten siehe die Wartungsanleitung. Wir empfehlen einen Wartungsvertrag!
- Dem Betreiber einer Flüssiggas-/Erdgasanlage wird empfohlen (DVGW), diese einmal jährlich durch einen konzessionierten Fachbetrieb überprüfen zu lassen. Wir empfehlen einen Wartungsvertrag!
- Im Störfall ist die Heizungsanlage durch einen Fachbetrieb zu inspizieren.

1.10.1 Fehlersuche

- Eine Fehlersuche erfolgt entsprechend der Klartext-Anzeige auf dem Steuerungsdisplay! Siehe auch "Fehlermeldungen" in der Steuerungs-Betriebsanleitung.
- Störungen nur durch einen Heizanlagen-Fachbetrieb beheben lassen.

1.10.2 Brennerstörungen

Jede Brennerstörung wird im Klartext auf dem Steuerungs-Display angezeigt, wie in der Steuerungs-Betriebsanleitung beschrieben. Zusätzlich leuchtet die Störleuchte am Brenner, siehe die Brenner-Betriebsanleitung.

- Störknopf am Brenner drücken.
- Springt der Brenner nicht an und leuchtet die Störleuchte auch nach mehrmaligen Drücken erneut, Störung durch einen Fachbetrieb beheben lassen!

1.11 Entsorgung

- Flüssige und feste Abfallstoffe nach den Vorschriften der KrW-/AbfG, AltöIV, TA-Abfall usw. sicher entsorgen.

Störungen am Brennwertkessel nur durch einen Heizanlagen-Fachbetrieb beheben lassen!

Installation des VERITHERM-Brennwertkessels

2.1 Sicherheitshinweise

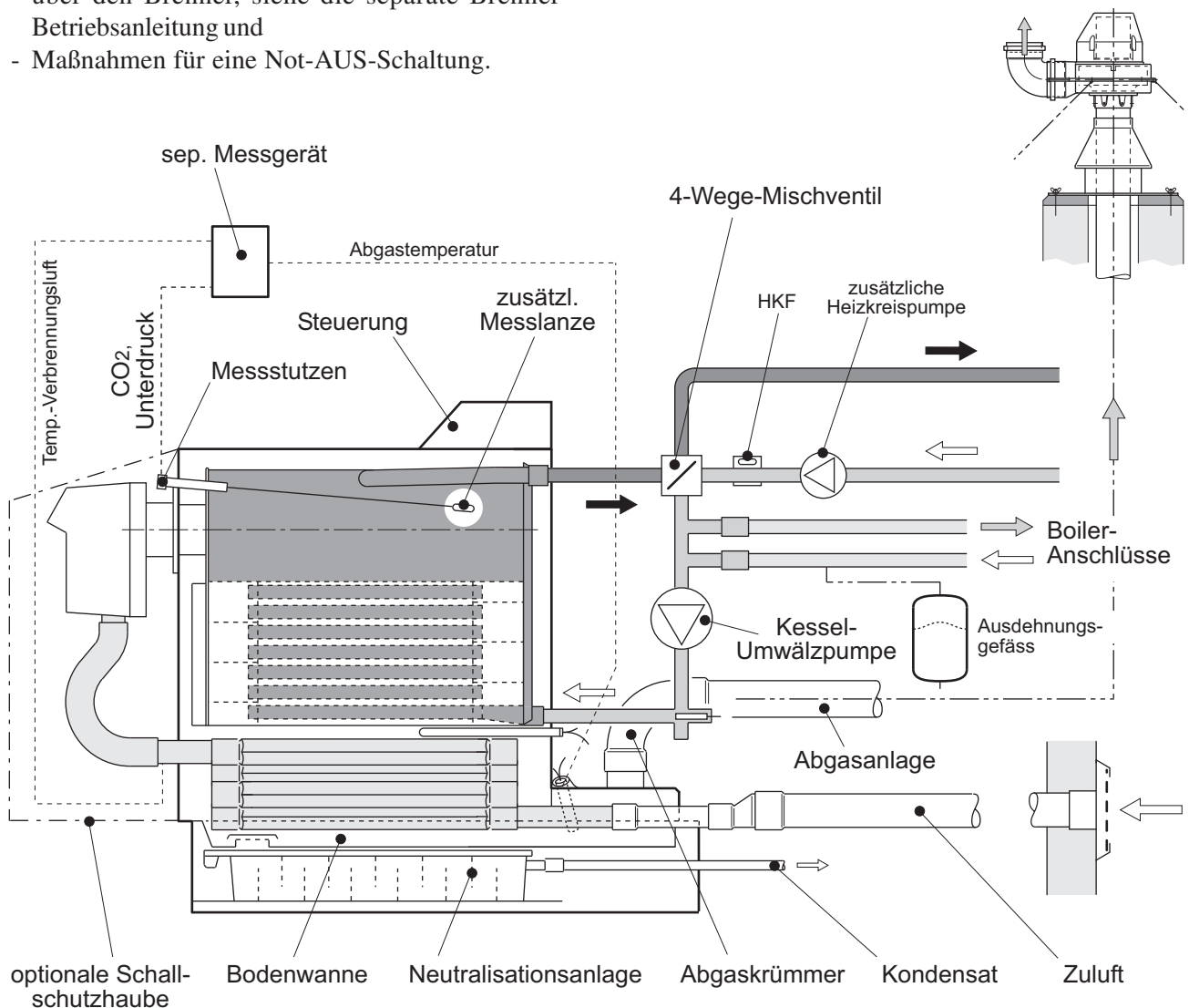
- Bei allen Arbeiten sind geltende EG-Arbeitsschutz-Richtlinien sowie Unfallverhütungsvorschriften (BGV) einzuhalten. Zum Beispiel:
BGV A1 - Allgemeine Vorschriften,
BGV A3 - Elektr. Anlagen/Betriebsmittel.
- Arbeiten an elektrischen Geräten, Gas-, Öl- und Abgasanschluß dürfen nur von besonders qualifizierten Fachkräften durchgeführt werden (BGV A3).
- Arbeiten an gasführenden Teilen dürfen nur von konzessionierten Fachbetrieben ausgeführt werden.
- Vor Arbeitsbeginn informieren:
 - über die Sicherheitseinrichtungen am Kessel,
 - über die Steuerung, siehe die separate Steuerungs-Betriebsanleitung,
 - über den Brenner, siehe die separate Brenner-Betriebsanleitung und
 - Maßnahmen für eine Not-AUS-Schaltung.

- Bei der Entsorgung von flüssigen oder festen Abfallstoffen sind die Vorschriften aus dem KrW-/AbfG, AltöIV, TA-Abfall usw. einzuhalten.

2.2 Hinweise für den Installateur

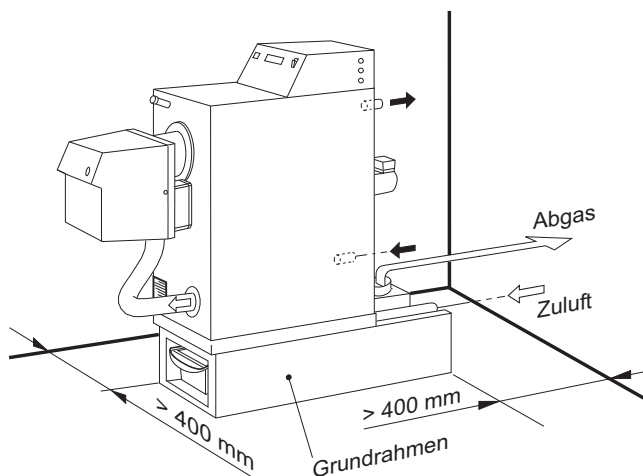
- Der VERITHERM-Brennwertkessel ist bestimmungsgemäß nur für die Verwendung in Warmwasserheizungsanlagen gemäß DIN 4751 vorgesehen.
- Der VERITHERM-Brennwertkessel wird anschlussfertig geliefert.
Eine Kesselmontage auf der Baustelle entfällt!

Bild 2-1: Übersicht der Heizungsanlage



- **Anzeigepflicht:**
Der Installateur hat den Kessel/die Feuerungsstätte bei dem zuständigen Bezirksschornsteinfeger anzuzeigen.
Der Installateur hat zu bestätigen, dass die Heizungsanlage nach den einschlägigen gesetzlichen Bestimmungen aufgestellt und ausgerüstet ist.
- **Übergabe an den Betreiber:**
Die Erst-Inbetriebnahme der Heizungsanlage hat durch den Installateur zu erfolgen.
Während der Erst-Inbetriebnahme ist die Übereinstimmung der sicherheitstechnischen Ausrüstung mit DIN 4751-1, deren richtige Einstellung und ordnungsgemäße Funktion zu prüfen und auf dem Formblatt (DIN 4751, Anhang B) nachzuweisen.
- **Einweisung des Betreibers:**
Der Betreiber ist durch den Installateur mit der Heizungsanlage und ihrer Bedienung sowie mit der sicherheitstechnischen Ausrüstung und ihren Funktionen vertraut zu machen!
- Die Bedienungs-/Inbetriebnahmeanleitung ist im Aufstellungsraum sichtbar anzubringen!
- Der Betreiber ist zu verpflichten, Störungen an der Heizungsanlage nur durch Fachkräfte beheben zu lassen.
- Der Betreiber ist auf die Gefahren von unsachgemäßen und unzulässigen Maßnahmen an Heizungsanlagen ausdrücklich hinzuweisen!

Bild 2-2: Aufstellung des Brennwertkessels und Mindestabstände zu den Wänden des Aufstellungsraums.



2.3 Aufstellungsraum

Für den Aufstellungsraum gelten die Bestimmungen der örtlichen feuerpolizeilichen Bestimmungen, Feuerungsverordnung (FeuV), LBO usw..

- Außerhalb des Kessel-Aufstellungsraumes ist ein Schalter "NOTSCHALTER – FEUERUNG" anzubringen, mit dem die Anlage stromlos geschaltet werden kann.

Der VERITHERM-Brennwertkessels ist über die Abgasanlage und das Zuluftsystem direkt mit der freien Atmosphäre verbunden.

- Für die vorgeschriebenen Messungen (CO₂, Unterdruck, CO, NO_x, Ruß) befindet sich ein Messstutzen an der Kessel-Vorderseite, siehe auch die Bilder 2-1, 2-6 und 2-7.

2.3.1 Aufstellungsfläche, Wandabstände

Der Kessel ist auf ebenen Estrich oder Betonfußboden aufzustellen.

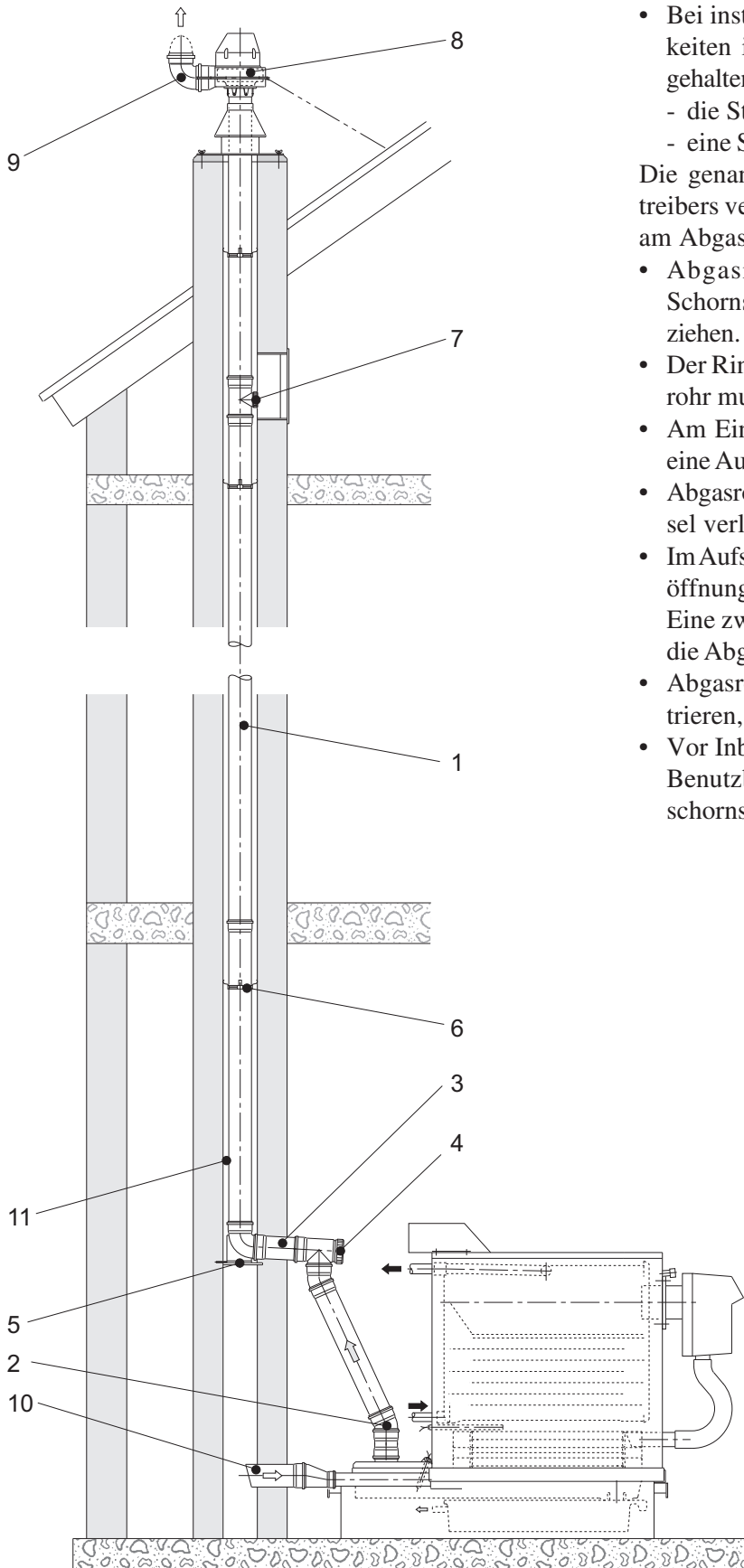
- Für Inspektionen und Wartungsarbeiten sind vor, seitlich und hinter dem Kessel ausreichende Wandabstände vorzusehen.
Richtwert: Wandabstand mind. 400 mm.
- Heizkessel mit der Wasserwaage waagrecht und senkrecht ausrichten.
Eventuelle Bodenunebenheiten durch Blechstreifen unter dem Grundrahmen ausgleichen.

2.4 Abgasanlage

Die Abgasanlage führt schadstoffarme Verbrennungsgase mit einer Temperatur unter +60 °C ins Freie. Die Abgastemperatur wird im Kessel-Abgasstutzen (Bodenwanne, siehe Bild 2-7) durch STB kontrolliert.

- Als Abgasanlage kann jedes zertifizierte oder bauaufsichtlich zugelassene System durch einen Fachbetrieb installiert werden.
- Ausführung und Montage der Abgasanlage sind mit dem zuständigen Bezirksschornsteinfegermeister abzustimmen.

Im Verbrennungsgasweg herrscht während des Betriebes Unterdruck ($0,25 \pm 0,125$ mbar). Dieser Unterdruck wird von Sensoren erfaßt und selbstoptimierend über die Absauggebläse-Drehzahl geregelt. Bei üblicher Anordnung des Absauggebläses am Abgasaustritt, ist der gesamte Verbrennungsgasweg eigensicher und wird durch STB (Abgastemperaturen) und Druckmessgeräte (Unterdruck) permanent überwacht! Druckprüfungen der Abgasanlage sind nicht erforderlich!



- Bei installations- oder betriebsbedingten Undichtigkeiten im Abgassystem wird der Unterdruck nicht gehalten,
 - die Steuerung schaltet AUS,
 - eine Störung "Unterdruck" wird angezeigt!
 Die genannten Vorteile gehen zum Schaden des Betreibers verloren, wenn das Absauggebläse unmittelbar am Abgasstutzen der Bodenwanne angeordnet ist.
- Abgasrohr (mind. DN 80) über die gesamte Schornsteinlänge in den gereinigten Schornstein einziehen.
- Der Ringspalt zwischen Kaminwandung und Abgasrohr muss mindestens 1,0 cm betragen!
- Am Eintritt des Abgasrohres in den Schornstein ist eine Auflageschiene zu installieren.
- Abgasrohr im Aufstellungsraum mit Gefälle zum Kessel verlegen.
- Im Aufstellungsraum ist im Abgasrohr eine Revisionsöffnung vorzusehen.
Eine zweite Revisionsöffnung ist erforderlich, wenn die Abgasrohr-/Schornsteinhöhe 15 m überschreitet.
- Abgasrohr mit Abstandshaltern im Schornstein zentrieren, Abstandshalter ca. alle 2,5 m vorsehen.
- Vor Inbetriebnahme einer Feuerstätte ist die sichere Benutzbarkeit der Abgasanlage durch den Bezirksschornsteinfegermeister zu bestätigen.

Bild 2-3: VERITHERM-Brennwertkessel mit Abgassystem

- 1 Bauaufsichtlich zugelassenes oder zertifiziertes Abgassystem, mind. DN 80
- 2 Abgaskrümmter
- 3 Abgasleitung, verlegt mit Gefälle zum Kessel
- 4 Revisionsöffnung in Kesselnähe
- 5 Auflageschiene
- 6 Abstandshalter sind etwa alle 2,5 m vorzusehen
- 7 Zweite Inspektionsöffnung, nur bei Schornsteinhöhen über 15 m
- 8 Abgasgebläse
- 9 90°-Bogen
- 10 Zuluftleitung mind. DN 80
- 11 Zuluft-Ringspalt von mind. 1,0 cm

2.4.1 Absauggebläse

In der Regel ist das Absauggebläse am Austritt der Abgasanlage in die freie Atmosphäre angeordnet.

Als Gebläseantrieb dient ein stufenlos drehzahl geregelter Einphasen-Wechselstrommotor (AC 230 V, 50 Hz), Schutzart IP 44, Isolationsklasse B, mit Temperaturwächter als Wicklungsschutz.

Sicherheitszulassung nach DIN EN 60 335-1.

Im Gebläsegehäuse ist ein Temperatur-Messfühler angebracht. Durch Messung der Abgastemperatur am Austritt in die Atmosphäre wird der Kesselwirkungsgrad bestimmt.

Motor-Netz-kabel und Temperatur-Messkabel werden geschützt im Zuluftschacht verlegt.

- Gebläse sicher auf dem Abgasrohr befestigen. Gebläsegehäuse z.B. durch Spanndrähte am Gebäude sichern.
- Am Gebläse einen 90°-Bogen montieren, Austrittsstutzen senkrecht nach oben.
- Motor-Netz-kabel durch den Zuluftschacht zum Steuergerät führen. Gebläsemotor von einer qualifizierten Fachkraft am Steuergerät anschließen lassen.
- Abgastemperatur-Messfühler in die Hülse am Gebläsegehäuse einsetzen und Messkabel im Zuluftschacht verlegen wie oben beschrieben.

Bild 2-4: Mischventil mit den Anschlüssen für den Heizkreis-Vorlauf (senkrecht) und Rücklauf (waagrecht).



2.4.2 Verbrennungszuluft

Die Verbrennungsluft wird dem Öl- oder Gasbrenner stets aus der freien Atmosphäre zugeführt.

- Rohre und Formstücke aus Polypropylen (HT-PP) mit Steckmuffen nach DIN 19560 verwenden.
- Zuluftrohr, mind. DN 80, erst unmittelbar am Kessel auf den horizontalen Anschluss reduzieren (Bild 2-1)! Die Verbrennungsluft wird z.B. über den konzentrischen Ringspalt (mind. 1,0 cm) im Schacht/Schornstein von oben angesaugt oder über eine eigene Leitung direkt aus der freien Atmosphäre zugeführt.
- Durch Ansaugöffnungen darf keine staubbeladene oder verunreinigte Luft angesaugt werden!

2.5 Kondensatableitung

Die wasserrechtlichen Vorschriften der Länder und die Satzungen örtlicher Entsorgungsunternehmen sind bei der Einleitung von Brennwertkesselkondensat in einen Abwasser- oder Schmutzwasserkanal einzuhalten!

- Genehmigung gemäß ATV-Merkblatt M 251 einholen, ggf. mit Vorlage des bei VERITHERM erhältlichen Gutachtens!
- Schlauchleitung auf der Schlauchtülle der Neutralisationsanlage befestigen, Leitungslänge ausreichend zum Herausziehen der Schublade. Als stetig fallende Rohrleitung weiter führen.
- Den Anschluß an die Schmutzwasserleitung in offener Bauweise mit Abflußtrichter ausführen. Trichter-Ausfluß mind. $d = 2 \times$ Durchmesser der Kondensatableitung!
- An der Einleitungsstelle ist ein Geruchsverschluß vorzusehen!

2.6 Brenner

Der VERITHERM-Heizkessel ist mit einem Gebläse-brenner ausgerüstet. Die vorerwärmte Verbrennungsluft wird aus dem Sekundärwärmetauscher zugeführt, Frischluft strömt direkt aus der freien Atmosphäre nach.

- Es erfolgt keine Luftentnahme aus dem Kessel-Aufstellungsraum!

Die Brenner sind typgeprüft und zertifiziert mit EG-Baumusterprüfbescheinigung gemäß EG-Gasgeräte-richtlinie 90/396/EWG (Produkt-ID-Nr. CE-0085 AQ 0917).

Als Ölfeuerungseinrichtung dienen Brenner gemäß Baumusterprüfung durch den TÜV Hannover/Sachsen-Anhalt e.V., DIN Reg.-Nr. 5 G 560/95 S.

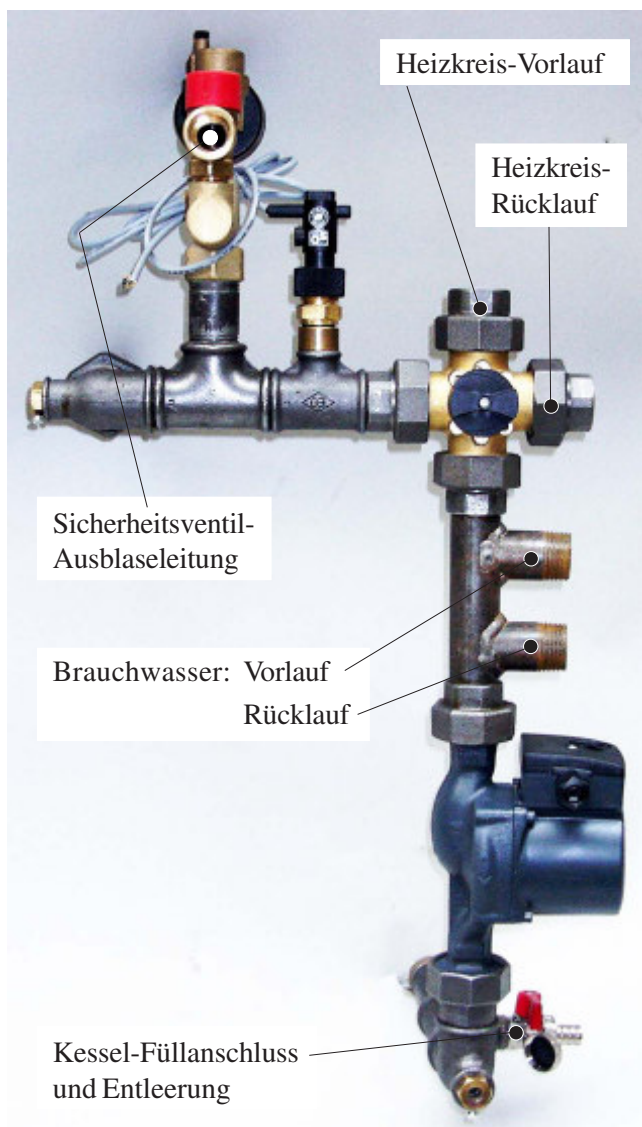
Zu Einzelheiten der Brenner, werkseitige Voreinstellung, Einstellung auf örtliche Verhältnisse, Wartung usw., siehe die Brenner-Betriebsanleitung.

- Die Brenneinstellung ist in regelmäßigen Abständen durch eine Fachkraft zu überprüfen.
- Bei jeder Einstellung oder Veränderung der Brennerleistung muß der vom Abgasgebläse erzeugte Unterdruck mit separatem Messgerät am Messstutzen (Kessel-Vorderseite) gemessen und ggf. nachreguliert werden.

2.6.1 Öl- oder Gasanschluss

Die Anschlüsse sind vom Installateur, bei Gas vom konzessionierten Fachbetrieb, entsprechend den "Techni-

Bild 2-5: Wasserseitige Verrohrung mit den Anschlüssen für den Heizkreis-Vorlauf und Rücklauf sowie Anschlüssen für einen Brauchwasserspeicher.



schen Anschlußbedingungen" der Gasversorgungsunternehmen und den einschlägigen Bestimmungen und "Technischen Regeln" herzustellen.

2.7 Wasserseitige Anschlüsse

Sicherheitseinrichtungen

- Das Änderungsverbot ist einzuhalten!
- Sicherheitsventil-Ausblaseleitung nach DIN 4751-2 bemessen und verlegen.

Wasserseitige Anschlüsse

- Heizkreis-Vorlauf am senkrechten Mischventil-Stutzen (Kessel-Vorlauf) anschließen.
- Heizkreis-Rücklauf am waagerechten Mischventil-Stutzen (Kessel-Rücklauf) anschließen.
- In unmittelbarer Kesselnahe Absperrventile im Heizkreis-Vorlauf und Rücklauf vorsehen.
- Im Heizkreis-Vorlauf ist ein Rückschlagventil zu montieren.
- Falls eine zusätzliche Heizkreispumpe installiert werden soll (in der Regel nicht erforderlich) ist diese im Heizkreis-Rücklauf zu montieren.
- Anschluß an die Kesselsteuerung, wie in der Steuerungs-Betriebsanleitung beschrieben.
- Das Ausdehnungsgefäß ist stets am Kesselkreislauf anzuschließen.
- Bei mehreren Heizkreisen wird eine hydraulische Weiche empfohlen!
- Die einzelnen Heizkreise sind jeweils mit eigener Heizkreispumpe auszurüsten, als Zugang ist eventuell ein 3-Wege-Mischventil zu installieren.
- Bei Installation einer Fußbodenheizung mit nicht diffusionsdichten Rohrleitungen ist eine Systemtrennung zum Heizkreis erforderlich!

Brauchwasser-Anschluss

- Die Brauchwasser-Ladepumpe mit Rückschlagventil in den Brauchwasser-Rücklauf montieren. Fließrichtung beachten!
- Die Leistung der Brauchwasser-Ladepumpe muß stets geringer sein als die Leistung der werkseitig installierten Kessel-Umwälzpumpe.
- Druck- und Temperaturmessgeräte installieren und den zulässigen Betriebs-Überdruck und die max. zulässige Vorlauftemperatur markieren.

Kessel-Füllanschluss

Für den Anschluss an Trinkwasserleitungen sind die Bestimmungen der DIN 1988 Teil 4 einzuhalten.

2.8 Elektrischer Anschluss

- Netzanschluß: AC 230 V, 50 Hz, L1/N/PE

- Elektrische Anschlüsse durch eine Elektro-Fachkraft nach DIN EN 60 204, BGV A3 und den VDE-Bestimmungen ausführen.

2.8.1 Steuerungsanschlüsse

Die Steuerung ist werkseitig mit Kessel-Ausrüstung und Brenner verkabelt.

- Heizkreisfühler (HKF) immer am Rücklauf, niemals am Vorlauf befestigen und an der Steuerung anschließen, wie in der Steuerungs-Betriebsanleitung beschrieben!
HKF in einer Entfernung vom Kessel montieren, so dass er nicht durch die Kesselwärme beeinflusst werden kann.
- Der Außenfühler ist an der Gebäude-Nordseite oder anderer geeigneter Stelle zu montieren und am vorgesehenen Stecker der Steuerung anzuschließen, wie in der Steuerungs-Betriebsanleitung beschrieben.

2.9 Betriebsvorbereitungen

Ohne Wasserfüllung der Bodenwanne ist kein Unterdruckaufbau und damit kein Kesselbetrieb möglich!

- Vor Erst-Inbetriebnahme und nach längerem Stillstand ist die Bodenwanne mit einer Gießkanne durch die Revisionsöffnung in der Abgasleitung (Bild 2-3) oder durch anheben des Abgaskrümmers (Bild 2-1) mit ca. 10 ltr. Leitungswasser zu befüllen.
- Heizkessel, Abgasanlage und sicherheitstechnische Ausrüstung sind nach Abschluss aller Arbeiten durch den Installateur auf uneingeschränkte Betriebssicherheit zu kontrollieren.
- Einstellwerte und Messergebnisse sind in das Messprotokoll einzutragen.

2.10 Probetrieb

Nach dem Einschalten folgt ein automatischer Systemtest.

- Während der Testphase werden alle Fühler auf richtigen Anschluss und die gemessenen Daten auf Einhaltung von Grenzwerten überprüft.
- Messungen mit einem separaten Messgerät und zusätzlicher Messlanze nur in der Brennkammer durchführen. Die Hinweise in der Brenner-Betriebsanleitung sind zu befolgen.

2.11 Sicherheitsablauf

Betriebsstörungen des VERITHERM-Heizkessels wie

- Unterdruckabweichungen,
- unzulässige Wasser- und Abgas-Temperaturen,



Messung der Verbrennungslufttemperatur

Bild 2-6: Messung der Verbrennungslufttemperatur am Zuluftstutzen an der Kessel-Vorderwand.

Bild 2-7: Messung der Abgastemperatur in der Bodenwanne an der Kessel-Rückseite.

STB-Abgastemperatur, Einstellung auf +60 °C

Messung der Abgastemperatur





VERITHERM Heizungstechnik GmbH
Schmedenstedter Straße 9 + 9A • 31226 Peine
Tel. 0 51 71 / 81 510 • Fax 0 51 71 / 81 015

Betriebsanleitung
Typ 25
2 - Installation

- Wassermangel,
 - Brennerstörungen oder Störung der Brennstoffzufuhr,
 - elektrische Störungen (Stromausfall u.ä.),
- werden auf dem Steuerungs-Display angezeigt.
Beim Einschalten und jeder temperaturabhängigen Schaltung wird der Unterdruck (dynamisch) auf Messwertänderungen und (statisch) auf die Messgröße geprüft.
Während des Betriebes wird permanent der Unterdruck und durch den Strömungswächter ein ausreichender Wasserstand kontrolliert.
- Störungen führen sofort zum Stillsetzen des Heizkessels!

Betriebsanleitung
Typ 25
2 - Installation

VERITHERM Heizungstechnik GmbH
Schmedenstedter Straße 9 + 9A • 31226 Peine
Tel. 0 51 71 / 81 510 • Fax 0 51 71 / 81 015



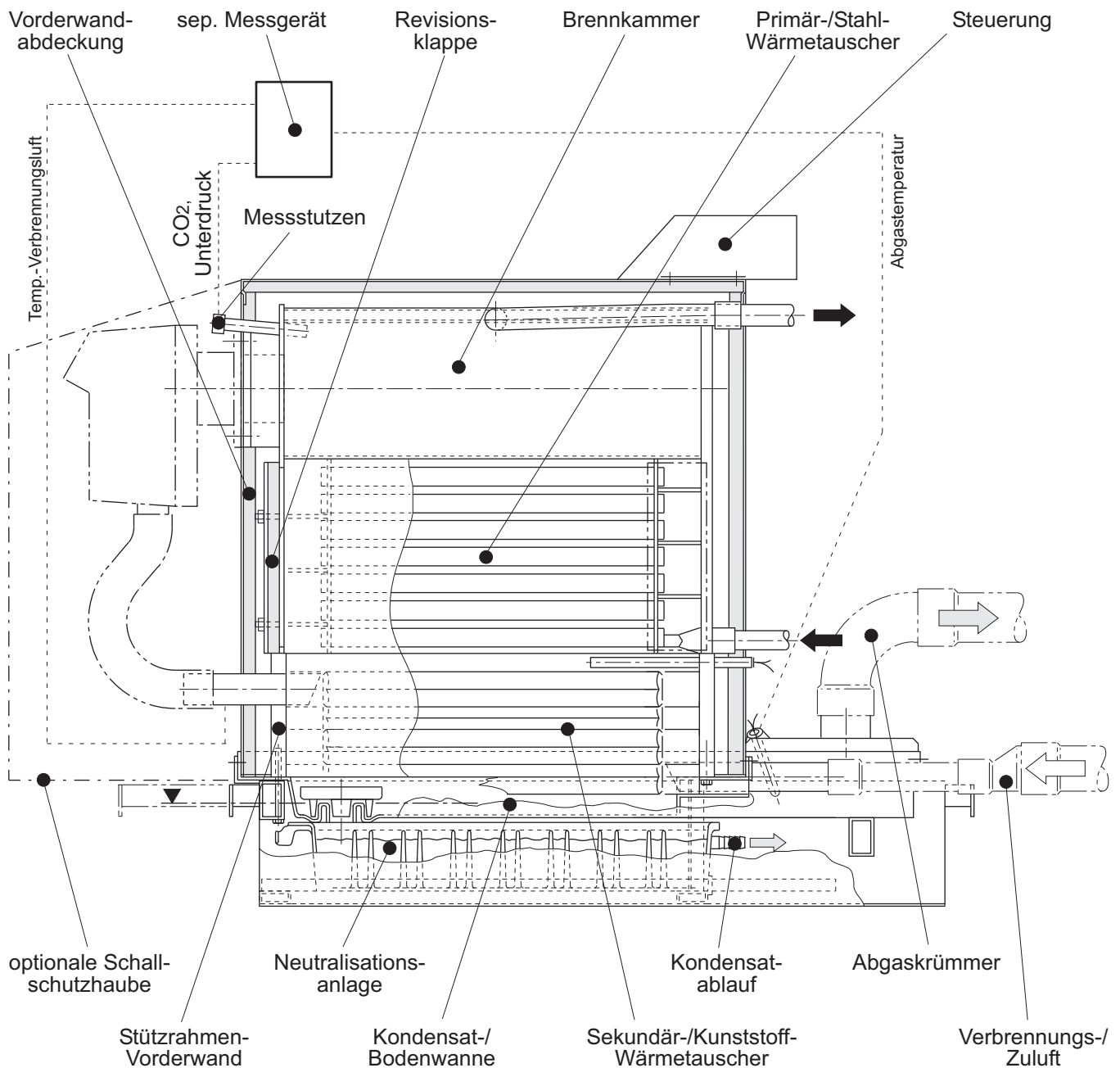
Wartung des VERITHERM-Brennwertkessels

3.1 Sicherheitshinweise

- Bei allen Arbeiten sind geltende EG-Arbeitsschutz-Richtlinien sowie Unfallverhütungsvorschriften (BGV) einzuhalten. Zum Beispiel:
BGV A1 - Allgemeine Vorschriften,
BGV A3 - Elektr. Anlagen/Betriebsmittel.
- Nur am Heizkessel arbeiten, wenn dieser drucklos und abgekühlt ist!

- Arbeiten an elektrischen Geräten, Gas-, Öl- und Abgasanschluß dürfen nur von besonders qualifizierten Fachkräften durchgeführt werden (BGV A3).
- Beschädigte, geknickte oder angeschmorte Elektro-

Bild 3-1: Schnittbild vom VERITHERM-Brennwertkessel



kabel sofort durch eine Elektro-Fachkraft austauschen lassen!

- Arbeiten an gasführenden Teilen dürfen nur von konzessionierten Fachbetrieben ausgeführt werden!
- Bei allen Arbeiten an der Kondensat-Neutralisationsanlage Schutzhandschuhe tragen. Kondensatrückstände können ätzend sein.
- Bei der Entsorgung von flüssigen und festen Abfallstoffen sind die Vorschriften aus KrW-/AbfG, Altölv, TA-Abfall usw. einzuhalten.

3.2 Austauschbarkeit von Ersatzteilen

Anschlüsse an Heizkessel, Brenner, Steuerung usw. sind steck- oder schraubbar ausgeführt. Bei evtl. Störungen lassen sich defekte Geräte leicht austauschen!

- Beim Austausch von Sicherheitseinrichtungen muß die Spezifikation von Ersatzteile in allen technischen Details dem Original entsprechen. Sämtliche Ersatzteile müssen nach den einschlägigen Bestimmungen geprüft sein!
- Nur von VERITHERM gelieferte Original-Ersatzteile verwenden!
- Bei Sicherheitsdefekten nur Originalsicherungen mit der vorgeschriebenen Stromstärke verwenden.

Bild 3-2: Abnehmen der optionalen Schallschutzhaube.



STB-Abgastemperatur,
Einstellung auf +60 °C

Abgastemperatur-
messung

Bild 3-3: Messung der Abgastemperatur in der Bodenwanne an der Kessel-Rückseite.

Bild 3-4: Messstutzen, u.a. für CO₂-, Unterdruck-, NO_x-Messungen usw., mit separatem Messgerät und zusätzlicher Messlanze in der Brennkammer sowie Messung der Verbrennungslufttemperatur am Zuluftstutzen.



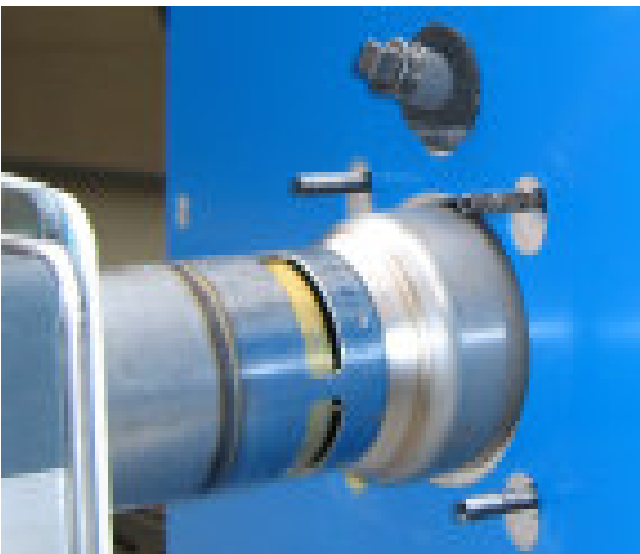


Bild 3-5: Zuluftschlauch abziehen. Die Öffnung zur Messung der Verbrennungslufttemperatur ist während des Betriebes durch den Schlauch verdeckt.



Bild 3-6: Zur Brennerdemontage die Skt.-Muttern am Brennerflansch vollständig lösen.

Bild 3-7: Brenner mit Glührohr vorsichtig aus der Brennkammer herausziehen.



3.3 Jährliche Inspektion und Wartung

Der Brennwertkessel ist selbstsichernd und arbeitet vollautomatisch. Bei unzulässigen Abweichungen von wasser- und abgasseitigen Betriebsdaten folgt eine sofortige Störabschaltung.

Die Steuerung schaltet AUS, die Ursache wird in Klarschrift auf dem Display angezeigt.

- Ist-Zustand und Abgasdaten feststellen: Die aktuellen Messwerte werden auf dem Display der Steuerung angezeigt und sind zu dokumentieren.
- Vorgeschriebene Messungen (CO_2 , Unterdruck, CO, NO_x , Ruß) mit einem separaten Messgerät und zusätzlicher Messlanze, nur in der Brennkammer durchführen (Bild 3-1).

Der Messstutzen befindet sich in der Kessel-Vorderwand (Bild 3-4).

- Unterdruck-Messung, mit einem separaten Messgerät, nur am Messstutzen durchführen.
- CO-Messung der Verbrennungsluft durchführen.
- Betriebsbereitschaft des Sicherheitsventils durch Anlüften überprüfen!

Bei Bedarf ist die Funktion der Unterdruck-Messkette wie folgt zu prüfen:

- Bei laufendem Brenner, den Silikonschlauch zwischen Steuergerät und Kessel-Rückwand vorsichtig abklemmen, ohne den Schlauch zu beschädigen:
 - auf dem Steuerungsdisplay erscheint die Druckanzeige "0 Pa", anschließend die Fehlermeldung "Unterdruck",
 - die Steuerung versucht zunächst einen Neustart, nach kurzer Zeit wird die Anlage ausgeschaltet. Andernfalls VERITHERM benachrichtigen!
- Bedarfsabhängig ist der pH-Wert des Kondensats zu messen.

3.3.1 Brennereinstellung

- Abgas-Messungen (CO_2 , CO, NO_x , Ruß) zur Brenner-einstellung, mit einem separaten Messgerät und zusätzlicher Messlanze, nur in der Brennkammer durchführen (Bild 3-1).
- Abgas-Messergebnisse mit dem Messprotokoll des Brennerherstellers vergleichen. Die im Protokoll genannten Werte sind einzuhalten!
Ggf. ist der Brenner neu einzustellen, siehe die Brenner-Betriebsanleitung!
- Bei jeder neuen Einstellung der Brennerleistung muß der vom Abgasgebläse erzeugte Unterdruck, mit sep. Messgerät am Messstutzen (Kessel-Vorderseite), gemessen und ggf. nachreguliert werden.

3.3.2 Fehlermeldungen

Jede Störung wird in Klarschrift auf dem Steuerungsdisplay angezeigt, wie in der Steuerungs-Betriebsanleitung beschrieben.

- Eine Fehlersuche erfolgt entsprechend der Displayanzeige!
Siehe auch "Fehlermeldungen" in der Steuerungs-Betriebsanleitung.

3.3.3 Anlagenstillstand sichern, Brenner- und Vorderwandabdeckungsdemontage

- Niemals Kunststoffteile wie Bodenwanne, Sekundärwärmetauscher, Abgasanlage, Schläuche, Kabel usw. mit Heizöl, Lösungs- oder Reinigungsmitteln oder sonstigen chemischen Stoffen benetzen!

Anlagenstillstand sichern

- Optionale Schallschutzhaube abnehmen.
- Heizanlage stromlos schalten:
 - Netzschalter an der Steuerung und
 - NOTSCHALTER-FEUERUNG ausschalten.
- Ölsperrventile/Gashahn schließen, Gaszufuhr entsprechend TRGI-Richtlinie absperren.
- Brenner vom Netz trennen, Brennerstecker ziehen.

Brenner demontieren

- Schlauchschelle lösen und Zuluftschlauch vom Stutzen abziehen (Bild 3-5).
- Brenner demontieren (Bild 3-6 und 3-7):
 - Skt.-Muttern am Brennerflansch lösen,
 - Brenner mit Flansch und Glührohr (Bild 3-7, der Glührohrdurchmesser ist nur geringfügig kleiner als die Brennkammeröffnung) vorsichtig aus der Brennkammer ziehen,
 - Brenner kipp- und fallsicher auf sauberem Untergrund ablegen.

Brennerwartung siehe Brenner-Betriebsanleitung.

Vorderwandabdeckung abnehmen

- Nur bei erstmaliger Demontage:
Transport-Sicherungsschraube an der Bodenwanne und die Rosette am Zuluftstutzen entfernen (Bild 3-8).
- Schraubendreher am Messstutzen ansetzen (Bild 3-9) und Vorderwandabdeckung nach oben aus den Befestigungslaschen hebeln,
aus der Bodenwanne heben (Bild 3-10).

3.3.4 Reinigung und Prüfung des Primär- oder Stahlwärmetauschers

Die Vorderwand-Revisionsklappe ist verschraubt. Nach Lösen von vier Skt.-Muttern, ist der Primärwärmetauscher zugänglich.



Bild 3-8: Transport-Sicherungsschraube an der Bodenwanne und Rosette am Zuluftstutzen entfernen



Bild 3-9: Bedarfsweise Schraubendreher am Messstutzen ansetzen und Abdeckung nach oben aushebeln.

Bild 3-10: Vorderwandabdeckung aus der Bodenwanne heben und abnehmen





Bild 3-11: Kessel ohne Vorderwandabdeckung, mit abgenommener Revisionsklappe und frei liegendem Primärwärmetauscher.

Bild 3-12: Zuluftrohr zur Demontage des Kunststoff-Wärmetauschers herausziehen.



- Anlagenstillstand sichern, Brenner demontieren und Vorderwandabdeckung abnehmen, wie oben beschrieben.
- Eine Entleerung des Heizkessels ist nicht notwendig!
- Revisionsklappe demontieren
- Skt.-Muttern lösen und Revisionsklappe mit Dämmmatte abnehmen (Bild 3-11).
- Primärwärmetauscher, Rauchgaszüge und Brennkammer, mit Staubsauger oder Kesselbürste reinigen.
- Wärmetauscherflächen in Brennkammer und Primärwärmetauscher inspizieren.

Bedarfsabhängig die hochtemperaturbeständigen Keramikfaser-Dämmmatten (Bild 3-11) an der geöffneten Revisionsklappe austauschen.

Dämmmatten-Bezugsquelle: VERITHERM

3.3.5 Reinigung des Sekundär- oder Kunststoff-wärmetauschers

Bei abgenommener Revisionsklappe (Bild 3-11) ist durch die untere Umlenkung des Primär-Wärmetauschers ("A" in Bild 3-12) zu erkennen, ob sich auf dem Kunststoff-Wärmetauscher, z.B. nach einem Störfall, Ablagerungen befinden und eine Reinigung erforderlich ist.

Stützrahmen-Vorderwand demontieren

- Senkrechte Schrauben verbinden die Stützrahmen-Vorderwand mit Bodenwanne und Grundrahmen.
 - Neutralisationsanlage herausziehen und senkrechte Skt.-Schrauben entfernen (Bild 3-13),
 - 4 Skt.-Schrauben an der Vorderwand lösen,
 - Stützrahmenwand nach vorn und aus der Bodenwanne ziehen (Bild 3-14).

Die Vorderwand wird werkseitig mit Moosgummidichtungen eingesetzt. Bei betriebsbedingten Verklebungen ist die Vorderwand vorsichtig mit einem Schraubendreher auszuhebeln.

Der Kunststoff-Wärmetauscher liegt frei, läßt sich inspizieren und ggf. reinigen.

- Bedarfsweise den Sekundärwärmetauscher nur mit Staubsauger oder Wasser mit Spülmittelzusatz (keine Chemikalien) und Schmutzbürste reinigen.
- Eventuelle Verschmutzungen niemals mit offener Flamme oder chemischen Stoffen beseitigen. Die Kunststoffbauteile werden unweigerlich beschädigt oder zerstört!

Wärmetauscher-Demontage

- Das hintere Zuluftrohr (Bild 3-15) vorsichtig abziehen, anschließend den Wärmetauscher an der Vorderseite aus dem Stützrahmen nehmen.

3.3.6 Prüfung des Sekundär- oder Kunststoffwärmetauschers

- Ein erhöhter CO-Gehalt in der Zuluft, festgestellt z.B. bei der regelmäßigen Inspektion, zeigt auch Undichtigkeiten im Abgassystem oder Sekundär-Wärmetauscher an!

Ist der Sekundär-/Kunststoffwärmetauscher defekt, was sich z.B. durch einen "stotternden" Brenner oder häufige Störabschaltung bemerkbar machen kann, ist ohne Demontage wie folgt zu prüfen:

- Bei laufendem Brenner kurzzeitig vorn den Zuluftschlauch vom Kessel abziehen (Bild 3-5).

Läuft der Brenner anschließend problemlos und zeigt Unregelmäßigkeiten nach dem erneuten Aufstecken des Zuluftschlauchs:

- Abgassystem in ganzer Länge auf Undichtigkeiten prüfen und ggf. reparieren.
- Wärmetauscher demontieren, prüfen und ggf. austauschen.

3.3.7 Beendigung von Wartungsarbeiten, Montage der Einzelteile

Nach Reinigung und Inspektion ist der Kessel in umgekehrter Reihenfolge zu montieren, wie oben für die Demontage der Einzelteile beschrieben.

- Der einwandfreie Zustand sämtlicher Dichtungen ist zu kontrollieren. Dichtungen, z.B. Moosgummistreifen an der Stützrahmen-Vorderwand, sind bei Beschädigungen auszutauschen.

Moosgummi-Bezugsquelle: VERITHERM

- In den Stutzen des Kunststoff-Wärmetauschers (Bild 3-16) und in Muffen an der Stützrahmen-Vorderwand (Bild 3-14) sowie auf der Bodenwanne (Bild 3-15) befinden sich Dichtringe zur Abdichtung der Zuluftrohre, die bei Beschädigungen auszutauschen sind.

Dichtring-Bezugsquelle: VERITHERM

- Die Zuluftrohre (Bild 3-12 und 3-15) sind mit dem Gleitmittel "OKS 1110" zu montieren. Andere Hilfsmittel verursachen ggf. Verklebungen und verhindern eine Demontage!

Gleitmittel-Bezugsquelle: VERITHERM

- Schrauben zur Verbindung von Kunststoffteilen nur handfest (kunststoffgerecht) anziehen. Jede unübliche Gewalteinwirkung kann zu Sachschäden führen!

3.4 Reinigung der Neutralisationsanlage

Bei verschmutztem oder verkrustetem Granulat, z.B. nach einem Störfall, sinkt die Neutralisationswirkung.

- Schublade (Bild 3-18) aus dem Grundrahmen ziehen,

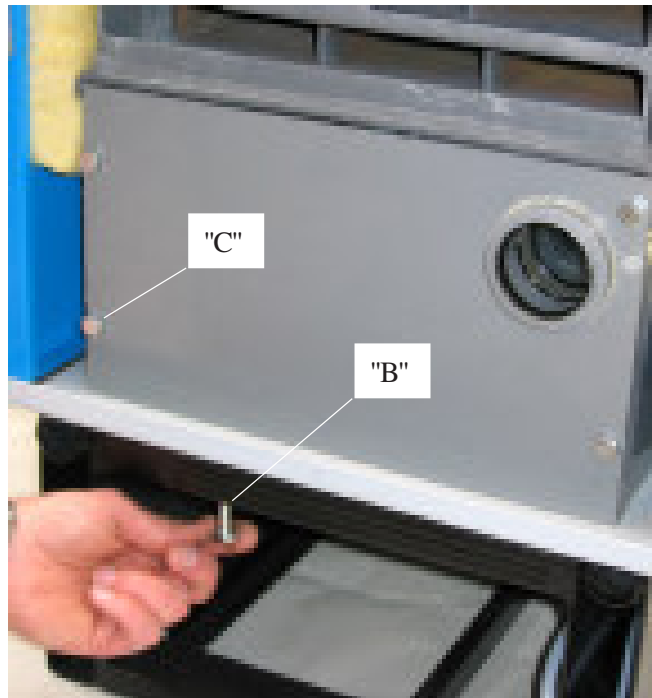


Bild 3-13: Zur Inspektion und Demontage des Kunststoff-Wärmetauschers die Skt.-Schrauben am Grundrahmen "B", anschließend an der Stützrahmen-Vorderwand "C" lösen.

Bild 3-14: Demontage der Stützrahmen-Vorderwand zur Inspektion/Reinigung des Kunststoff-Wärmetauschers.





Bild 3-15: Demontage vom hinteren Zuluftrohr.

Bild 3-16: Demontage des Kunststoff-Wärmetauschers zur Inspektion/Reinigung.



ohne den Ablaufschlauch zu beschädigen!

- Eventuell verkrustetes Granulat Kammer für Kammer auflockern.
- Bei verschmutztem Granulat mit einigen Litern Wasser nachspülen.

Gemäß Betriebserfahrungen ist eine Granulatergänzung erst nach 4 - 5 Jahren notwendig, wenn etwa 50 % vom Granulat verbraucht ist.

- Granulat-Füllmenge 4,0kg
Granulat-Bezugsquelle: VERITHERM
- Granulatreste sammeln und nach dem KrW-/AbfG entsorgen.

3.5 Betrieb der Heizungsanlage

3.5.1 Betriebsvorbereitung

- Nach einem Störfall oder Arbeiten an der Heizungsanlage: Niemals kaltes Wasser in einen leeren, heißen Kessel füllen.
Kessel immer vorher abkühlen lassen.
- Anlagendruck kontrollieren, ggf. Kesselwasser nachfüllen!

Ohne eine Wasservorlage in der Bodenwanne ist kein Unterdruckaufbau und damit kein Kesselbetrieb möglich!

- Nach Wartungsarbeiten oder längerem Stillstand ist die Bodenwanne mit ca. 10 ltr. Leitungswasser zu befüllen.
- Wasser mit einer Gießkanne durch die Revisionsöffnung in der Abgasleitung oder nach anheben des Abgaskrümmers direkt in die Bodenwanne gießen.

3.5.2 Funktionsprüfungen

Der Brennwertkessel ist selbstsichernd und arbeitet vollautomatisch. Bei unzulässigen Abweichungen von wasser- und abgasseitigen Betriebsdaten folgt eine sofortige Störabschaltung, die Steuerung schaltet AUS, die Ursache wird angezeigt.

Siehe auch "Fehlermeldungen" in der Steuerungs-Betriebsanleitung.

- Unterdruck-Messung, mit einem separaten Messgerät, nur in der Brennkammer durchführen.
- Ergibt die aktuelle Unterdruckmessung vom Sollwert $0,25 \pm 0,125$ mbar abweichende Werte, ist der örtlich notwendige Wert einzustellen, siehe Steuerungs-Betriebsanleitung.
- Bei betriebs- oder wartungsbedingten Undichtigkeiten wird der erforderliche Unterdruck im Verbrennungsgasweg nicht gehalten,
 - die Steuerung schaltet AUS,

- eine Störung wird angezeigt!

- Nach Abschluss aller Arbeiten sorgfältig, vakuumdicht, die Revisionsöffnung in der Abgasanlage verschließen!

3.5.3 Störungsursachen

Bei jeder Störung und vor einer Fehlersuche oder gar einer Demontage des Brennwertkessels und seiner Ausrüstung ist zunächst zu prüfen,

- dass am Steuerungs-Display keine Störung angezeigt wird, siehe "Fehlermeldungen" in der Steuerungs-Betriebsanleitung,
- dass der NOTSCHALTER – FEUERUNG eingeschaltet ist,
- dass alle (Kabel-) Steckverbindungen am Steuergerät sicher befestigt sind und elektr. Kontakt haben,
- dass die Brennstoffversorgung ausreichend ist und funktioniert,
- dass die Wasserfüllung der Heizungsanlage gemäß Manometeranzeige ausreichend ist,
- dass ein Zuluft-Wandanschluß nicht blockiert ist,
- dass der Zuluftschlauch zum Brenner sicher befestigt ist und keine Schäden aufweist,
- dass sämtliche Absperrorgane für Vor- und Rücklauf an der Heizungsanlage geöffnet sind,
- dass die Bodenwanne vor Inbetriebnahme mit etwa 10 ltr. Wasser befüllt wurde,
- dass das Abgasrohr fest und dicht auf dem Stutzen der Bodenwanne sitzt und eine Revisionsöffnung verschlossen ist.

Bei zusätzlich benötigten Informationen wenden Sie sich bitte direkt an VERITHERM!

3.6 Entsorgung

- Bei der Entsorgung von flüssigen oder festen Abfallstoffen sind die Vorschriften aus KrW-/AbfG, AltöIV, TA-Abfall usw. einzuhalten.
- Reste und Leckagen von Betriebsstoffen (Heizöl) oder Hilfsstoffen (Reinigungs-/Pflegemittel) unverzüglich, gefahrlos und nach Vorschrift (BGV A1) sammeln und entsorgen.
- Ölreste und chemische Stoffe (Reinigungs-/Pflegemittel) niemals in der Kanalisation versickern lassen (WHG und BImSchV)!

Feste Schmutz- oder Abfallstoffe sind vorschriftsmäßig (KrW-/AbfG) in Eigenverantwortung des Installateurs/Betreibers zu entsorgen!



Bild 3-17: Inspektion/Reinigung von Bodenwanne und lose aufgesetztem Geruchsverschluss, nach Demontage des Kunststoff-Wärmetauschers.

Bild 3-18: Kontrollieren der Neutralisationsanlage mit Granulatfüllung.



Konformität
Typ 25
Ölfeuerung

VERITHERM Heizungstechnik GmbH
Schmedenstedter Straße 9 + 9A - 31226 Peine
Tel. 0 51 71 / 81 510 - Fax 0 51 71 / 81 015



Konformität
Typ 25
Gasfeuerung

VERITHERM Heizungstechnik GmbH
Schmedenstedter Straße 9 + 9A - 31226 Peine
Tel. 0 51 71 / 81 510 - Fax 0 51 71 / 81 015



5. Richtlinien/Normen für die Erstellung von Heizungsanlagen

Die aufgeführten Richtlinien, Vorschriften, Normen, Technischen Regeln usw. sind - soweit im Einzelfall zutreffend - bei der Installation und Inbetriebnahme des VERITHERM-Brennwertkessels einzuhalten.

- Die folgende Zusammenstellung der Richtlinien, Normen usw., Stand April 2004, erhebt keinen Anspruch auf Vollständigkeit!

5.1 EG-Richtlinien

- Richtlinie 98/37/EG (ehemals Richtlinien 89/392/EWG, 91/368/EWG, 93/44/EWG und 93/68/EWG), die "Maschinen-Richtlinie",
- Richtlinie 73/23/EWG und 93/68/EWG, die "Niederspannungsrichtlinie",
- Richtlinie 89/336/EWG mit Änderungen 91/263/EWG, 91/368/EWG, 92/31/EWG und 93/68/EWG, die "EMV-Richtlinie", (Richtlinie 93/68/EWG wird auch als "Kennzeichnungs-Richtlinie" bezeichnet)
- Richtlinie 90/396/EWG, die "Gasgeräte-Richtlinie",
- Richtlinie 92/42/EWG, die "Wirkungsgradrichtlinie", Wirkungsgrade von mit flüssigen/gasförmigen Brennstoffen beschickten Warmwasserheizkesseln.

5.2 Vorschriften, gesetzl. Bestimmungen (Auszüge)

- 1. Bundesimmissionsschutzverordnung (BImSchV), VO zu Kleinf Feuerungsanlagen.
 - Die Inbetriebnahme der Heizungsanlage ist binnen 4 Wochen dem zuständigen Bezirksschornsteinfegermeister anzuzeigen.
 - Bestätigung: Die geforderten NO-Grenzwerte werden mit der Heizungsanlage eingehalten.
- 4. BImSchV, VO zu genehmigungsbedürftigen Anlagen.
- DampfKV § 10, für die Errichtung und den Betrieb einer Dampfkesselanlage ist die Erlaubnis der zuständigen Behörden (GewA) unter Verwendung entsprechender Vordrucke einzuholen.
- DampfKV § 12 Abs. 4, Dampfkesselanlagen, in die ein bauartzugelassener Heizkessel eingebaut wird, sind vom Erlaubnisvorbehalt (siehe oben) freigestellt.
- EnEG § 4 (3), die Einweisung des Betreibers durch den Installateur ist durch die Ausstellung der

Bescheinigung (DIN 4751-1, Anhang B) zu bestätigen und zusammen mit der Bedienungsanleitung (Inbetriebnahme) dem Betreiber auszuhändigen.

- FeuV, Feuerungsverordnungen der Länder
- HeizAnV, Heizungsanlagenverordnung, Verordnung über energiesparende Anforderungen an heiztechnischen Anlagen und Brauchwasseranlagen.
- LBO, Landes-Bauordnungen

5.3 EN und DIN Normen

- DIN EN 230, Ölzerstäubungsbrenner, Sicherheitseinrichtungen, Überwachung und Regelung
- DIN EN 267, Ölzerstäubungsbrenner, Prüfungen
- DIN EN 303, Heizkessel mit Gebläsebrenner
- DIN EN 304, Prüfregeln für Heizkessel ...
- DIN EN 676, Gasbrenner
- DIN 1988, Technische Regeln für Trinkwasserinstallationen in Grundstücken
- DIN 2035, Kesselwasser-Qualität
- DIN 3440, Temperaturregel- und -begrenzungseinrichtungen für Wärmezeugungsanlagen.
- DIN 4701, Regeln für die Berechnung des Wärmebedarfs von Gebäuden.
- DIN 4705, Berechnung von Schornsteinabmessungen.
- DIN 4750, Sicherheitstechnische Anforderungen an Niederdruck-Dampferzeuger.
- DIN 4751-1, Wasserheizungsanlagen, offene und geschlossene, physikalisch abgesicherte Wärmezeugungsanlagen mit Vorlauftemperaturen bis 120 °C, sicherheitstechnische Ausrüstung.
- DIN 4751-2, Wasserheizungsanlagen, geschlossene, thermostatisch abgesicherte Wärmezeugungsanlagen mit Vorlauftemperaturen bis 120 °C, sicherheitstechnische Ausrüstung.
- DIN 4753, Wassererwärmungsanlagen für Trink- und Gebrauchswasser.
- DIN 4755, Ölfeuerungen in Heizungsanlagen; Bau, Ausführung, sicherheitstechnische Grundsätze/Anforderungen.
- DIN 4756, Gasfeuerungen in Heizungsanlagen; Bau, Ausführung, sicherheitstechnische Grundsätze.
- DIN 4787, Ölgebläsebrenner
- DIN 4788-1, Gasbrenner ohne Gebläse
- DIN 4788-2, Gasbrenner mit Gebläse
- DIN 4788-3, Gasbrenner, Flammenüberwachungs-



einrichtungen, Steuergeräte und Feuerungs-
automaten

- DIN 18160-1, Hausschornsteine; Anforderungen, Planung und Ausführung
- DIN 18160-2, Hausschornsteine, Verbindungsstücke
- DIN 51 603-1, Heizöle, Mindestanforderungen für HeizölEL
- DIN 57 116, Elektrische Ausrüstung von Feuerungsanlagen (VDE-Bestimmungen)

5.4 BG-Vorschriften, Technische Regeln

- BGV A1, Allgemeine Vorschriften
- BGV A3, Elektrische Anlagen und Vorschriften
- CHV 9, Verordnung über brennbare Flüssigkeiten (ehem. VbF)
- TAB, Technische Anschlußbedingungen des
 - Gasversorgungsunternehmens,
 - Elektrizitätsversorgungsunternehmens (EVU)
- TRD 411, Ölfeuerungen an Dampfkesseln
- TRD 412, Gasfeuerungen an Dampfkesseln
- TRD 701, Dampferzeuger mit einem zulässigen Überdruck von max. 1,0 bar (Gruppe II).
- TRD 702, Heißwassererzeuger der Gruppe II, mit einer zulässigen Vorlauftemperatur von höchstens 120 °C.
- ATV-M251, Merkblatt: Einleiten von Kondensaten aus gas- und ölbetriebenen Feuerungsanlagen in öffentliche Abwasseranlagen und Kleinkläranlagen.
- Z-43.1-036 bis ...-038, Zulassungsbescheide des IfBt (jetzt DIfBt), Berlin, mit Technischen Regeln für VERITHERM-Brennwertkessel und Abgasanlage.
- DVGW-Regelwerke:
 - G 260/I, Technische Regeln für die Gasbeschaffenheit.
 - G 600, TRGI; Technische Regeln für Gas-Installationen (1986).
 - G 600, TRF; Technische Regeln für Flüssiggas (1988).
 - G 688, Brennwerttechnik
 - VP 113, Systeme aus Gasfeuerstätte und Abgasleitung
- VDE-Bestimmungen, Elektrische Ausrüstung von Feuerungsanlagen, siehe auch DIN 57 116
- VdTÜV-Richtlinien, Wasserbeschaffenheit bei Heißwassererzeugern in Heizungsanlagen



6. VERITHERM-Brennwertkessel Typ 25, Technische Daten

6.1 Konformität des Brennwertkessels

incl. Abgasanlage

Produkt-ID-Nr. ¹⁾	CE-0085-	AR0185
Produkt-ID-Nr. ²⁾	CE-0645-	BN103
IfBt-Zulassung	Z-43.1-	036
Art der Abgasführung	-	B ₂₃

6.2 Leistungsdaten³⁾

Nenn-Wärmeleistung ⁴⁾	kW	15 - 23
Nennwärmelast, max.	kW	25
bei T _V /T _R	°C	80/60
Normnutzungsgrad ⁵⁾ , Gas	%	108,4
Öl	%	104,3
Brennerstufen	-	1
Öl-Brenner	Art	BLAU
Betriebsdruck, max.	bar	3
Betriebstemperatur, max.	°C	90
Kessel-Rücklauf-temperatur, min.	°C	60
Betriebsbereitschaftsverlust ⁶⁾	%	0,69
Abgastemperatur, max.	°C	60
Abgastemperaturbegrenzer	°C	60
Abgasunterdruck	Pa	25
	mbar	0,25

6.3 Abmessungen⁷⁾

Länge	mm	1.200
Breite	mm	450
Höhe	mm	1.180
Gewicht (leer), ca.	kg	178
Wasserinhalt	ltr.	26
Neutralisationsmittel	kg	4

6.4 Kesselanschlüsse

Kessel-Vorlauf	R	1"
Kessel-Rücklauf	R	1"
Mischventil - Heiz-Vorlauf	G	1"
- Heiz-Rücklauf	G	1"
Speicher ⁸⁾ - Vorlauf	R	1"
- Rücklauf	R	1"
Kessel-Entleerung	R	1/2"
Abgassanschluß	DN	100
Zuluftanschluß	DN	50
Kondensatschlauchanschluß	R	1/2"

6.5 Absauggebläse

Typ	-	AV 38
Saugstutzen	DN	100
Druckstutzen	DN	100
Gewicht	kg	2,5

6.6 Abgas- und Zuluftrohr

Abgasrohr, mindestens	DN	80
Zuluftrohr, mindestens	DN	80

6.7 Elektrische Daten

Spannung	V	230
Frequenz	Hz	50
Anschlußleistung	kW	0,2
Vorsicherung ⁹⁾	A	10

1) EG-Baumusterprüfung durch die benannte Stelle 0085 (DVGW) gemäß EG-Gasgeräterichtlinie 90/396/EWG.

2) EG-Baumuster- und Produktprüfung durch die benannte Stelle 0645 (TÜV Rheinland) gemäß EG-Wirkungsgradrichtlinie 92/42/EWG, Modul B.

3) Siehe auch das Typenschild an der Kessel-Vorderseite

4) 1 kWh = 859,9 kcal

5) Gemäß DIN 4702 Teil 8, bei einer Temperatur von 75/60 °C

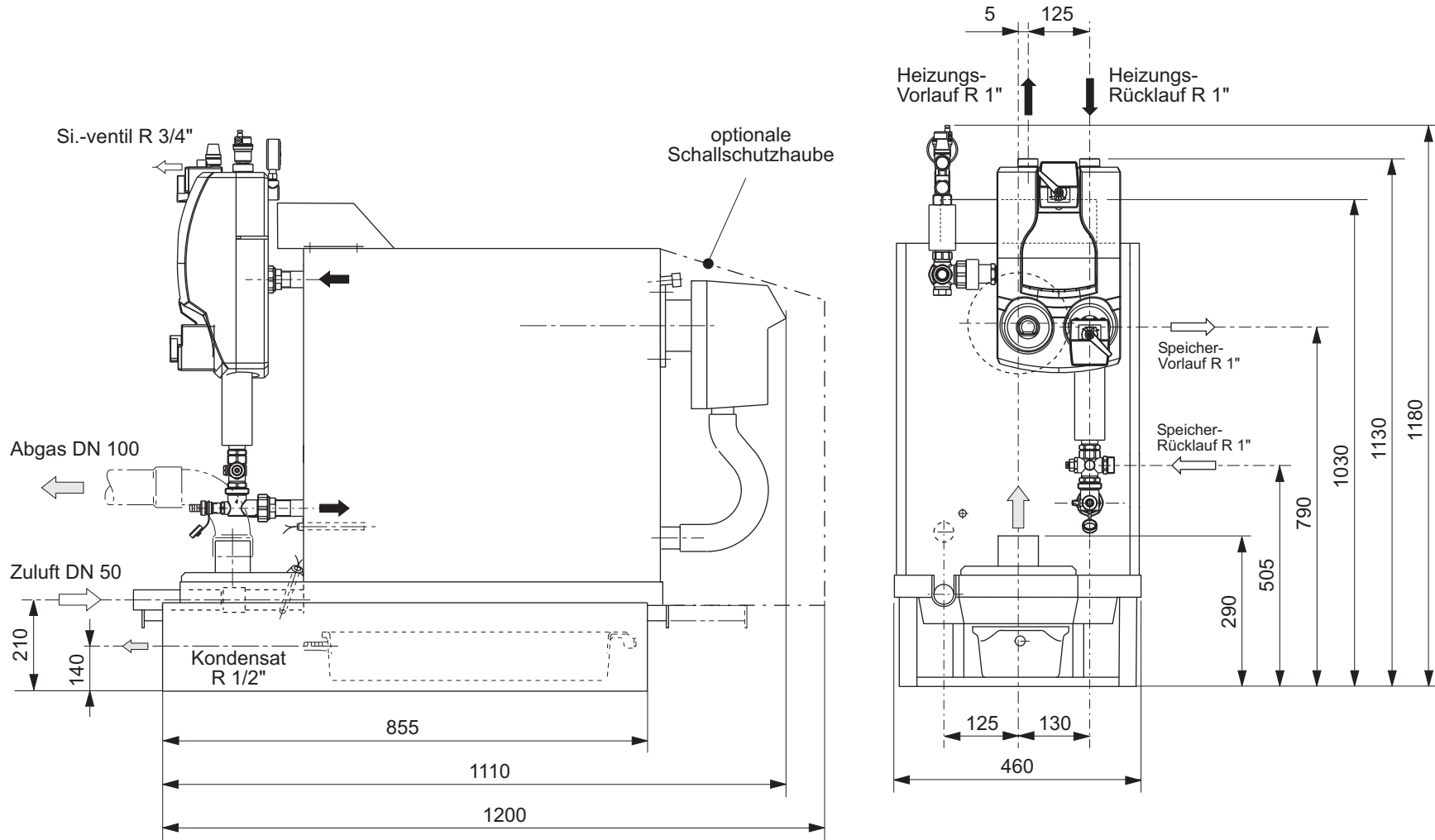
6) Bei einer Kesseltemperatur von 60 °C

7) Siehe Massblatt, Seite 6-2, Gewicht incl. Brenner

8) Optionaler Speicher-Warmwasserbereiter

9) Siehe Steuerungs-Betriebsanleitung

6.8 Maßblatt für den VERITHERM-Brennwertkessel, Typ 25



Abmessungen in mm

Betriebsanleitung
Typ 25 kW
 6 - Techn. Daten '05

VERITHERM Heizungstechnik GmbH
 Schmedenstedter Straße 9 + 9A • 31226 Peine
 Tel. 0 51 71 / 81 510 • Fax 0 51 71 / 81 015





7. VERITHERM-Brennwertkessel Typ 25, Ausrüstung

7.1 Sicherheitseinrichtungen

Der VERITHERM-Heizkessel ist gemäß DIN 4751 Teil 2, Technischen Regeln und EG-Baumusterprüfung, mit folgenden Sicherheitseinrichtungen ausgerüstet:

- Sicherheitstemperaturbegrenzer (STB), nach DIN 3440 geprüft und gekennzeichnet, Pos.-Nr. 121.1 (Pos.-Nr. siehe Ersatzteilliste), angeordnet im Kessel-Vorlauf (Bauart TÜV-geprüft),
Fabrikat: Jaeger, Typ: TSLM 4216N
Vorlauftemperatureinstellung: 110 °C
- Entlüftungsventil, Pos.-Nr. 120.1,
Fabrikat: Caleffi, max. Druck 6 bar
Anschluß G 3/8"
- Sicherheitsventil (SV), Pos.-Nr. 120.2, Membran-Sicherheitsventil (TRD 721) aus Ms,
Fabrikat: Interme, Typ: SVH,
Einstelldruck 2,5 bar
Anschluß, Eintritt: G 1/2"
Austritt: G 3/4"
- Strömungswächter, Pos.-Nr. 120.3, Wassermangelsicherung im Kessel-Vorlauf (Bauart TÜV-geprüft),
Fabrikat: SIKA, Typ: VK 305 M,
Anschluß G 3/4"
- Temperaturfühler (KTF), Pos.-Nr. 121.4, Elektronischer Kessel-Rücklauffühler. EIN/AUS-Schaltung des Brenners, Taupunktbegrenzung über den Vierwege-Mischer und Schaltung der Umwälzpumpe eines optionalen Speicher-Warmwasserbereiters.
Fabrikat: Keller Elektronik, Typ: KTF 4,7
Einstellungen:
Rücklauf Temperatur: max. 70 °C - Brenner AUS,
min. 60 °C - Brenner EIN,
< 60 °C - Mischer AUF
> 60 °C - Mischer ZU
- Temperaturfühler (HKF), Pos.-Nr. 121.5, elektronischer HKF als Anlagefühler am Heizkreis-Rücklauf. Temperaturregelung über eine Impulssteuerung des Vierwegemischers
AUF · NEUTRAL · ZU (PID-Regelverhalten), stufenlos vorwählbar über Anzeige und Potentiometer.
Fabrikat: Keller Elektronik, Typ: HKF 4,7
- Sicherheitstemperaturbegrenzer, Pos.-Nr. 121.7, nach DIN 3440 geprüft und gekennzeichnet, angeordnet im Abgasstrom zwischen Primär- und Sekundärwärmetauscher,
Fabrikat: Jaeger, Typ: TSLM 4217N
Abgastemperatureinstellung: 95 °C
- Sicherheitstemperaturbegrenzer, Pos.-Nr. 121.8, nach DIN 3440 geprüft und gekennzeichnet, angeordnet im Abgasstrom, unmittelbar am Abgasstutzen der Bodenwanne,
Fabrikat: Jaeger, Typ: TSLM 4218N
Abgastemperatureinstellung: 60 °C
- Unterdruckmesser, Pos.-Nr. 110.1/2, Druckmesseinrichtung mit 2 Halbleitersensoren (DMS 150) zur Unterdruckerfassung im Feuerraum. Unterdruckregelung durch stufenlose Drehzahlsteuerung des Absauggebläses über zwei getrennte Regelorgane (Redundanz und Hard-/Software).
Eine dynamische Bewertung des Unterdruckmesswertes gewährleistet die Eigensicherheit der Regelung.
Fabrikat: Keller Elektronik, Typ: DMS 150 und VST 2001,
Einstellung: 0,25 ± 0,125 mbar (25 ± 12,5 Pa)
Grenzwerte: max. 0,375 mbar (37,5 Pa)
min. 0,125 mbar (12,5 Pa)

Kessel-Umwälzpumpe und Absauggebläse werden in Abhängigkeit vom Brennerbetriebszustand, bei Brenner AUS nach Ablauf eines einstellbaren Zeitintervalls (Nachlauf) ebenfalls ausgeschaltet!

7.2 Wasserseitige Ausrüstung

- Mischventil, Pos.-Nr. 130.1,
Vierwege-Mischventil mit elektromotorischen
Stellantrieb. 3-Punktsteuerung mit Mischventil-
Handverstellung und Stellungsanzeige jedoch ohne
Notstellfunktion.
Fabrikat: Wita, Typ: Minimix
Anschlüsse, Vorlauf: G 1"
Rücklauf: G 1"
- Mischventilantrieb, Pos.-Nr. 130.2,
AC 230 V, 50 Hz, 1,5 VA
- Umwälzpumpe, Pos.-Nr. 130.3,
Heizkessel-Umwälzpumpe, dreistufig regelbar, die
Pumpendrehzahl ist werkseitig auf die Kessel-
Nennleistung eingestellt.
Fabrikat: Grundfos, Typ: UPS 25-40
Anschlüsse: G 1"
Förderstrom Q, bis 3 m³/h
Förderhöhe H, bis 3,3 m
Antriebsleistung: 30-60 W
Nennstrom I_N bis 0,38 A (bei 230 V)

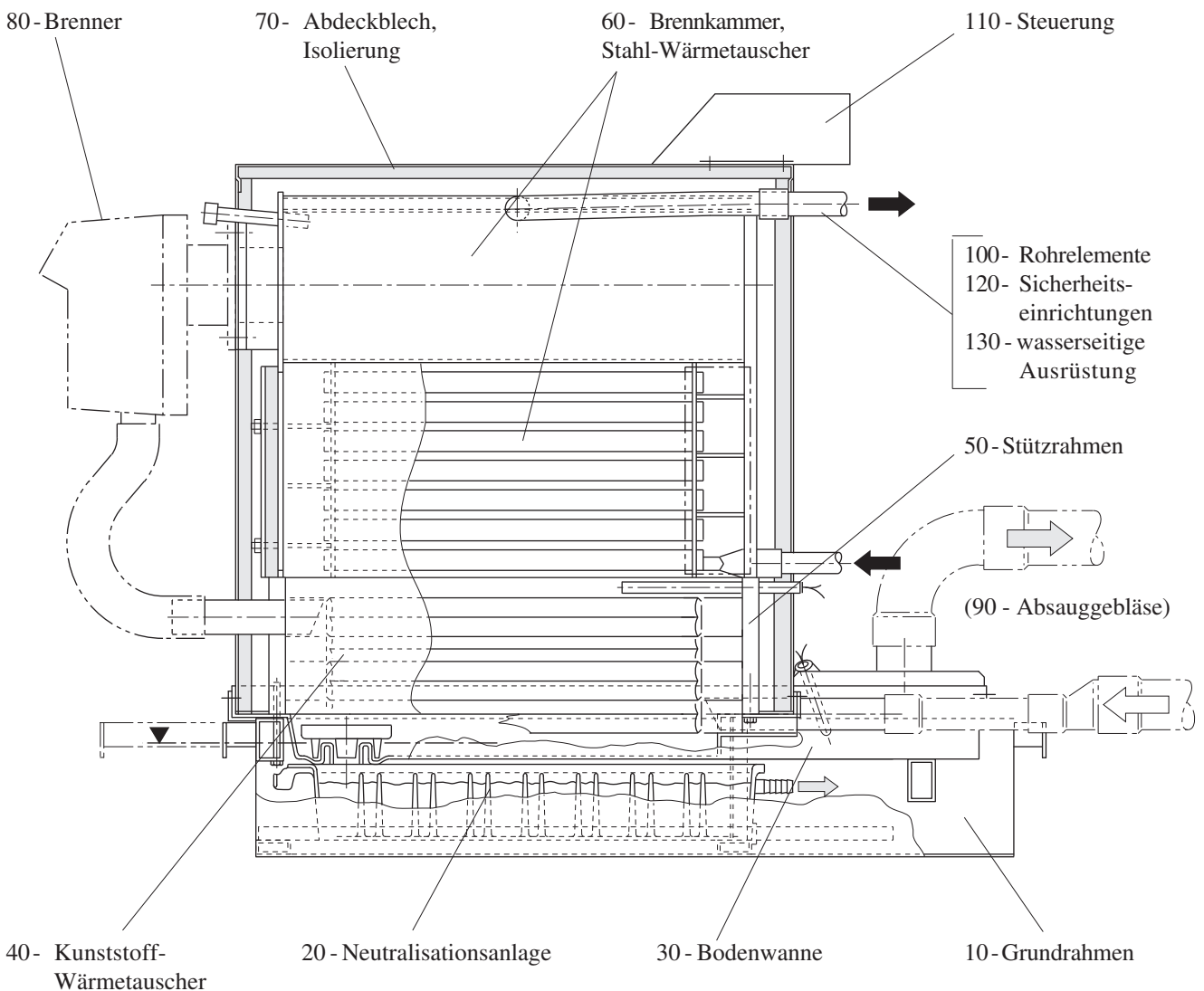
8. Ersatzteillisten zum VERITHERM-Brennwertkessel Typ 25

In den folgenden Einzelteilzeichnungen und Ersatzteillisten finden Sie sämtliche Teile des VERITHERM-Brennwertkessels.

Bitte geben Sie bei Rückfragen und Ersatzteilbestellungen stets an:

- die Pos.-Nr. der gewünschten Ersatzteile,
- die Herstell-Nr. des Brennwertkessels gemäß Typenschild,
- die Baugröße (Nenn-Wärmeleistung),
- das Lieferdatum (Baujahr).

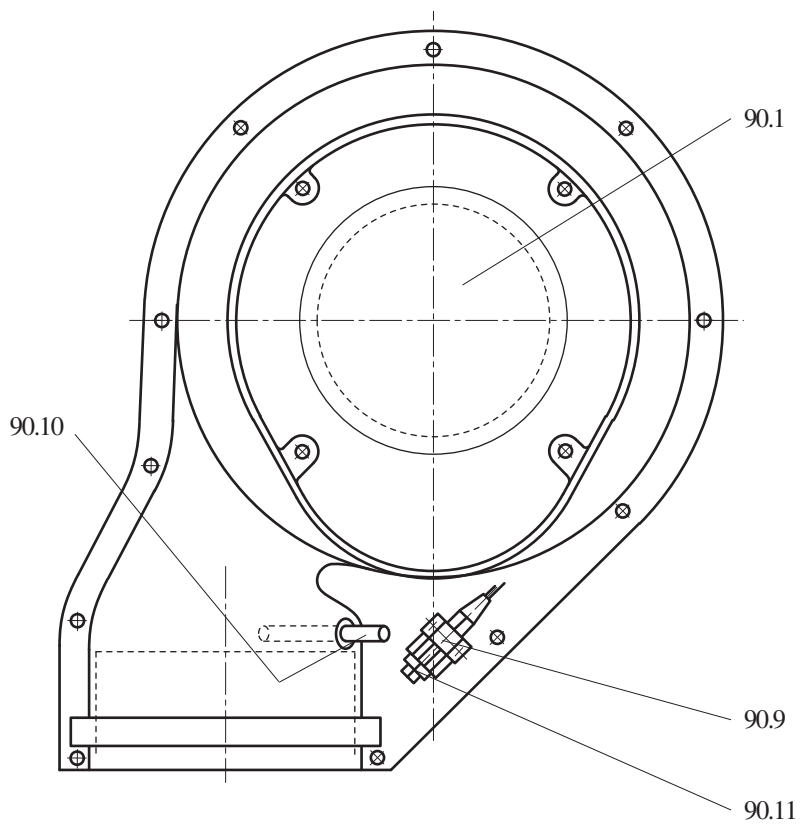
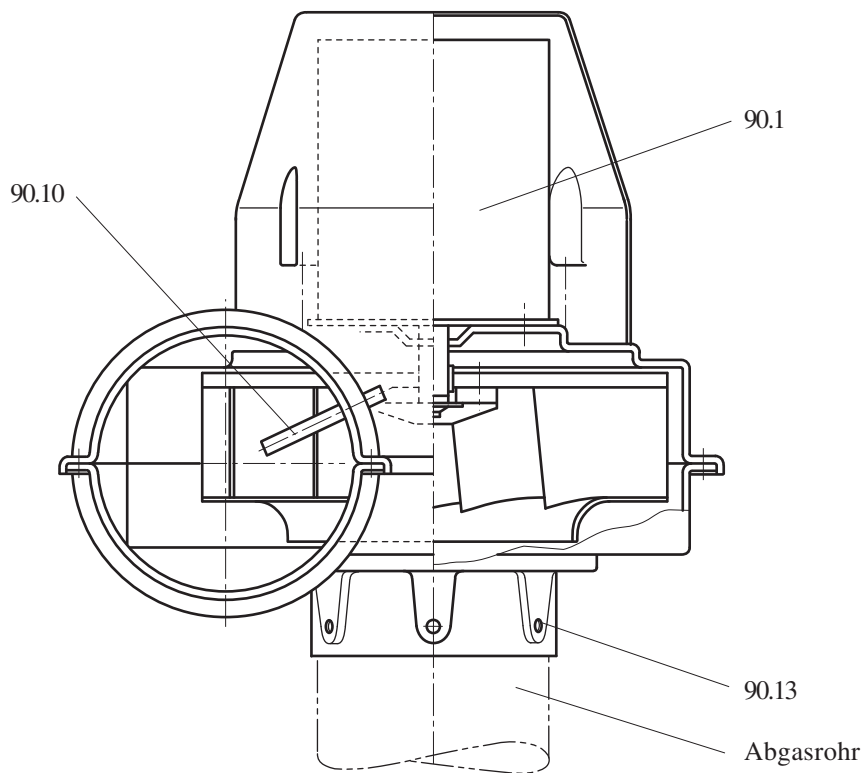
Baugruppenübersicht





Ersatzteile für den VERITHERM-Brennwertkessel Typ 25

Pos.-Nr.	Stck.	Benennung	DIN-Nr., Werkst. Abmessung	Bemerkung
10.1	1	Grundrahmen		
.2	4	Tragrohr		
20 .1	1	Neutralisationsanlage		"Schublade"
.2	1	Granulatfüllung	Hydrolyt Mg	
30 .1	1	Bodenwanne	PVC-U	
.2	1	Geruchsverschluß	PVC-U	
.3	4	Linsenkopf-Blechschaube 4,2 x 22		
.4	1	Stopfen	PP	
40 .1	1	Sekundärwärmetauscher	PP	
.2	1	Zuluftrohr, hinten	PP	
.3	1	Zuluftrohr, vorn	PP	
.4	1	Zuluft-Schlauch		Brenner
.5	4	Dichtring		
50 .1	1	Stützrahmen	PP	
.2	8	Skt.-Schraube		
.6	2	Schraube 8 x 40	DIN571	
.7	2	Schraube 8 x 80	DIN571	
60 .1	1	Primärwärmetauscher		
.4	1	Vorderwandplatte		
.7	8	Skt.-Mutter M8		
.8	1	Stopfen (Meßstutzen)	R 3/8"	
.9	1	Dichtmatte	Keramikfaser	
.10	2	Seitenwandplatte		
.11	2	seitl. Dichtmatte	Keramikfaser	
.12	4	Skt.-Schraube A6,5	DIN 7504-N, A 2	
70 .1	1	Abdeckblech vorn		incl. Isolierung
.2	1	Abdeckblech links		wie Pos. 70.1
.3	1	Abdeckblech rechts		wie Pos. 70.1
.4	1	Abdeckblech oben		wie Pos. 70.1
.5	1	Abdeckblech hinten		wie Pos. 70.1
.12	1	Typenschild		
.15	1	Dichtstreifen	Moosgummi	
.16		Glaswollmatten		Isolierung
.17	3	Linsenkopf-Blechschaube		Transportsicherung!
.18	1	Schallschutzhaube		
80 .1	1	Brenner		
.2	1	Luftansaugstutzen		
.3	4	Skt.-Mutter		



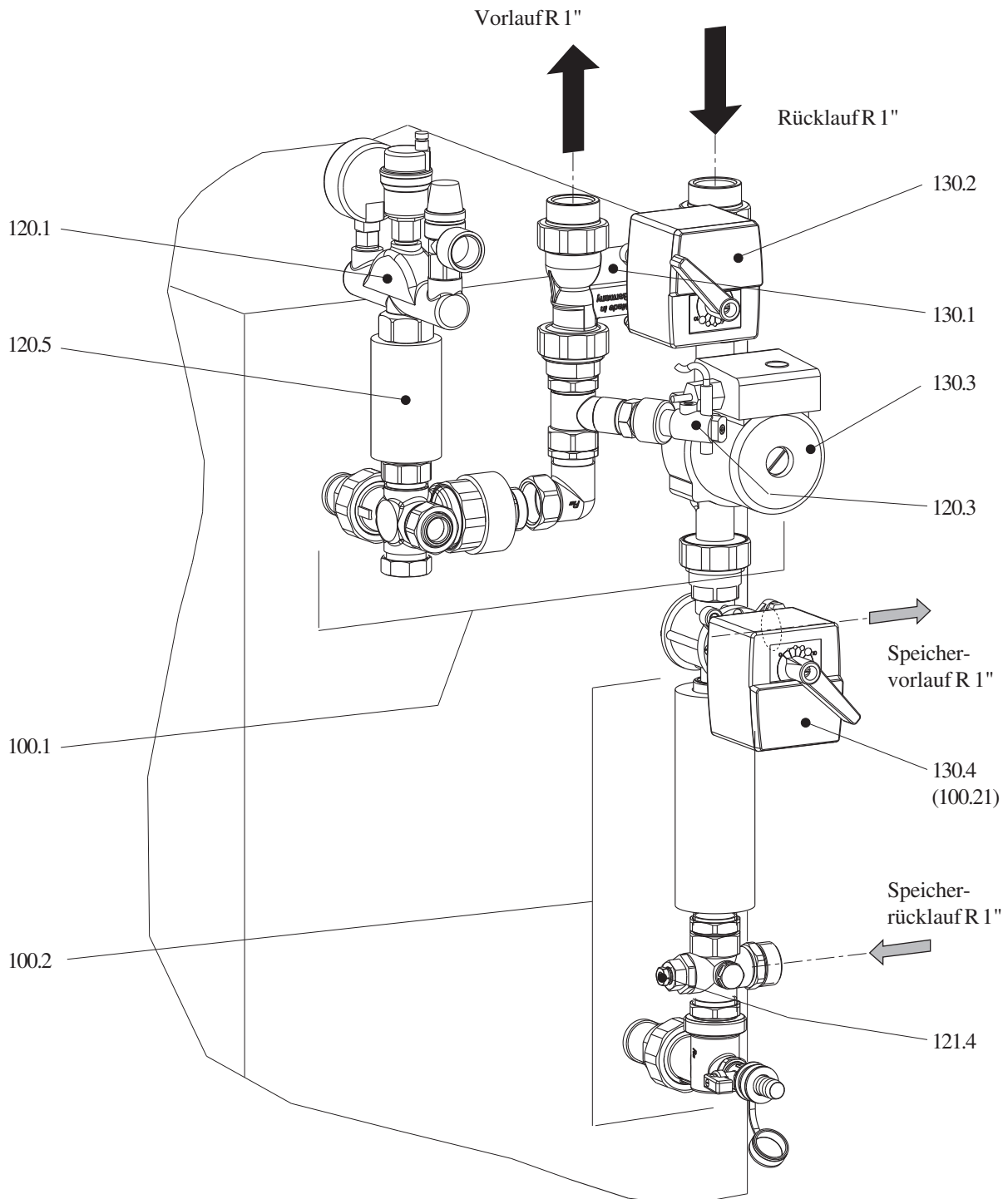


VERITHERM Heizungstechnik GmbH
Schmedenstedter Straße 9 + 9A • 31226 Peine
Tel. 0 51 71 / 81 510 • Fax 0 51 71 / 81 015

Betriebsanleitung
Typ 25
8 - Ersatzteillisten '05

Absauggebläse

Pos.-Nr.	Stck.	Benennung	DIN-Nr., Werkst. Abmessung	Bemerkung
90 .1	1	Absauggebläse		
.9	1	Rohrschelle m. Schrauben		zu 90.11
.10	1	Temperatur-Meßfühler	AGF4,7	mit Anschlußleitung, 20 m lg.
.11	1	7-pol. Kabelstecker		
.13*		Schraube 4,2 x 22	DIN7504-N	
		* Kein VERITHERM-Liefer- gegenstand		





Sicherheitseinrichtungen und wasserseitige Ausrüstung

Pos.-Nr.	Stck.	Benennung	DIN-Nr., Werkst. Abmessung	Bemerkung
100 .1	1	Kesselverrohrung		
.2	1	Rohrgruppe		Kesselanbindung
.21	1	T-Stück		siehe auch Pos. 130.4
110 .1	1	Steuerung*	Typ VST 2001	
.2	1	Unterdruck-Meßleitung*		
120 .1	1	Kesselsicherheitsgruppe (KSG)		
		- Schnellentlüfter		
		- Sicherheitsventil		
		- Manometer		
.3	1	Strömungswächter		Wassermangelsicherung
.5	1	Rohr		
121 .1	1	STB, Kessel-Vorlauf		Temperatur < 110 °C
.4	1	Temperaturfühler	KTF4,7	Kessel-Rücklauffühler
.6	1	Schutzrohr*		
.7	1	STB-Abgastemperatur*		Temperatur < 95 °C
.8	1	STB-Abgastemperatur*		Temperatur < 60 °C
130 .1	1	Mischventil		
.2	1	Stellantrieb		
.3	1	Umwälzpumpe		
.4	1	Mischventil mit Stellantrieb		optional zu Pos. 100.21
		* Abb. siehe Seite 8-2		

Betriebsanleitung
Typ 25
8 - Ersatzteillisten '05

VERITHERM Heizungstechnik GmbH
Schmedenstedter Straße 9 + 9A • 31226 Peine
Tel. 0 51 71 / 81 510 • Fax 0 51 71 / 81 015



9. Transport des VERITHERM-Brennwertkessels

9.1 Sicherheitshinweise

- Bei allen Arbeiten sind die geltenden EG-Arbeitschutz-Richtlinien sowie die Unfallverhütungsvorschriften (BGV ...) einzuhalten. Zum Beispiel: BGV A1 - Allgemeine Vorschriften.
- Ein Entladen und ein Transport schwerer Bauteile von Hand ist nicht zulässig, wenn das Einzelgewicht größer ist als 25 kg!
- Erhöhte Verletzungs- und Unfallgefahr bei allen Handtransporten.
- Zum Entladen und transportieren Hebezeuge, Hubwagen oder Gabelstapler benutzen. Bestimmungen gemäß BGV D6, BGV D8 oder BGV D27 einhalten!
- Niemals unter schwebenden Lasten aufhalten oder arbeiten. Es besteht Lebensgefahr!
- Brennwertkessel am Aufstellungsort mit der üblichen Sorgfalt absetzen und gegen Umstürzen, äußere Gewalteinwirkung und herabfallende Gegenstände schützen.

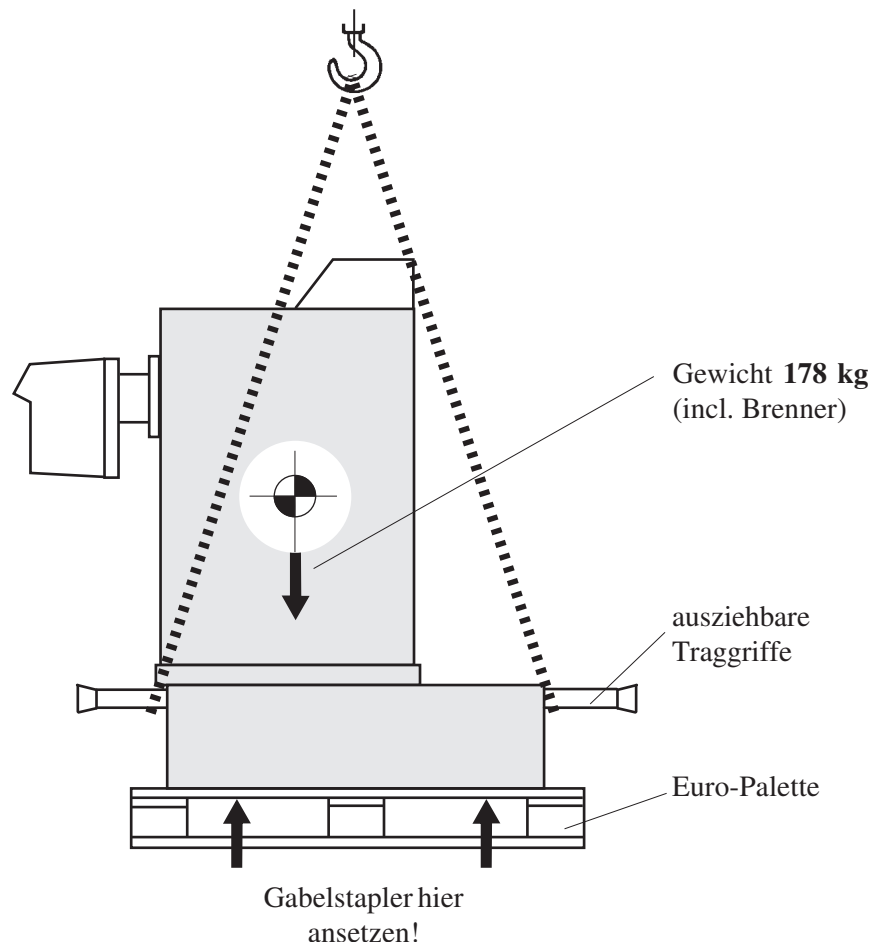
9.2 Entladen, Einsatz von Hebezeugen und Flurförderzeugen

Der VERITHERM-Brennwertkessel wird komplett montiert zum Versand gebracht.

Im Grundrahmen sind ausziehbare Tragrohre zum Anschlagen von Hebezeugen angeordnet.

- Vor dem Entladen oder einer Lastaufnahme ausreichend Platz schaffen, zum sicheren Absetzen des Heizkessels.
- Transportwege freihalten oder freiräumen.
- Lastaufnahmemittel sorgfältig befestigen. Beim Anheben darf keine Gefahr von der schwebenden Last ausgehen!
- Ein Anschlagen an Ausrüstungsgegenständen des Heizkessels ist unzulässig!
- Heizkessel stets senkrecht heben, niemals schräg ziehen!

VERITHERM-Brennwertkessel bei Entladung, Transport oder einer Einlagerung mit der üblichen Sorgfalt





behandeln und besonders die Kunststoff-Bodenwanne, gegen äußere Gewalteinwirkung oder herabfallende Gegenstände schützen.

9.3 Verpackung

Der Brennwertkessel wird, durch Folie abgedeckt, auf Euro-Palette angeliefert.

Abdeckungen oder Abklebungen von Anschlüssen und besonders schutzbedürftige Bauteile zum Schutz gegen äußere Einflüsse (Staub, Nässe usw.), sind erst unmittelbar vor der Installation zu entfernen.

- Eine vorschriftsmäßige Entsorgung der Verpackungsmittel liegt in der Verantwortung des Empfängers bzw. des Installateurs.

9.4 Vollständigkeit der Lieferung

Vollständigkeit der Lieferung unmittelbar nach Empfang kontrollieren!

- Fehlende Teile, siehe Lieferschein, sofort bei der anliefernden Spedition reklamieren und
- VERITHERM benachrichtigen, Anschrift und Ruf-Nr. siehe oben!

9.5 Behandlung von Transportschäden

- Unmittelbar nach Anlieferung den Brennwertkessel auf Transportschäden kontrollieren.
Äußerlich erkennbare Beschädigungen (Bruchstellen, Knicke, Beulen, Risse u.ä.) feststellen!
- Bei jedem Verdacht auf Transportschäden sofort:
 - das anliefernde Transportunternehmen, die Spedition, schriftlich unterrichten und
 - bei Selbstversicherung des Transportrisikos, der zuständigen eigenen Versicherung den (vermuteten) Transportschaden ebenfalls schriftlich melden.
- Versicherungsbedingungen einhalten!
Eine verspätete Schadensmeldung kann zum Verlust des Versicherungsschutzes führen!
- Auch zunächst nur vermutete Transportschäden dokumentieren durch:
 - Fotos (Polaroid®),
 - Handskizze mit genauer Kennzeichnung des Schadens,
 - ausführliche Beschreibung (Bericht).
- Sogenannte "verdeckte" Transportschäden, Schäden die erst nach einer Kesseldemontage festgestellt werden können, vorsorglich in die Meldung an Spedition/Versicherungsunternehmen einschließen!
Zu empfehlen ist ein ausdrücklicher schriftlicher Vorbehalt, dass die Schadensmeldung sich nur auf äußer-

lich sichtbare Schäden bezieht und nicht den tatsächlichen Umfang beinhaltet!

- Kopie Ihrer Schadensmeldung bitte auch an VERITHERM, Anschrift und Rufnummer siehe oben.

Eine eventuell notwendige Demontage des Brennwertkessels möglichst nur von VERITHERM-Fachkräften durchführen lassen!

9.6 Einlagerung des Brennwertkessels

Findet eine Installation und Inbetriebnahme des VERITHERM-Brennwertkessels nicht innerhalb von etwa 6 Monaten nach Auslieferung statt, sind folgende Maßnahmen zu treffen:

- Rohranschlüsse, Kabeleinführungen usw. sicher verschließen (abkleben).
- Den Heizkessel in einem trockenen Raum bei Raumtemperatur lagern, werkseitig montierte elektrische Geräte sorgfältig gegen Nässe und Staub abdecken!
- Den VERITHERM-Brennwertkessel durch geeignete Maßnahmen gegen äußere Beschädigungen, z.B. durch versehentliches Anfahren mit Flurförderzeugen und gegen herabfallende Gegenstände, schützen!