

"EVERGREEN"

elko-therm

BADEOFEN



elko-therm KO

elko-therm



eder

*Der
Warmwasser
Bereiter*

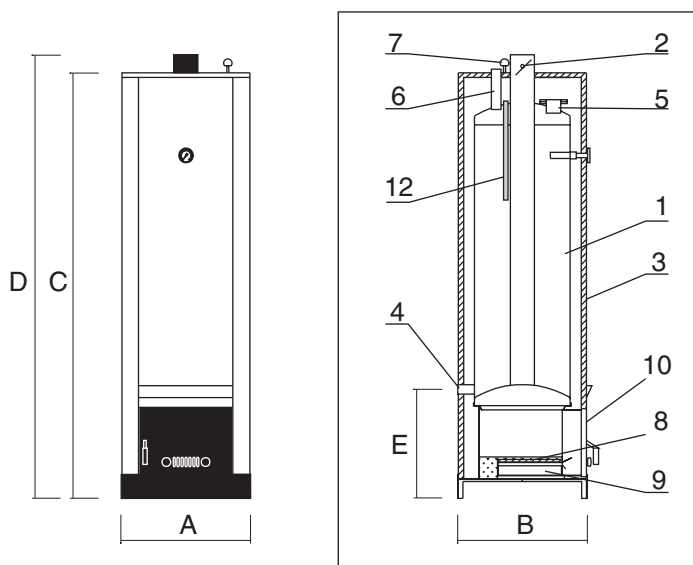
*mit direkter
Holzbe-
feuerung.
Auch mit
Nachtstrom.*

eder

Kombinierter Druckbadeofen KO

Der KO ist ein wirtschaftlicher Warmwasserbereiter und bietet darüber hinaus höchsten Betriebskomfort. Die Type KO gibt es in zwei Größen (120 l und 150 l). Das isolierte Gerät kann als Speicherboiler wie auch als Raumheizgerät verwendet werden. elko-therm Badeöfen KO eignen sich zur Beheizung mit Holz und als Nachtspeicher mit elektrischer Energie. (2,0 kW bei KO 122 od. 2,5 kW bei KO 152)

Direkt befeuerter Druckbadeofen in korrosionsgeschützter Ausführung (verzinkt), mit Mg - Schutzanode. Die Anschlußvorschriften für druckfeste Warmwasserbereiter, die einschlägigen Elektro - Installationsvorschriften und die Anschlußvorschriften für verzinkte Geräte sind zu beachten (keine Cu od. Edelstahl - Installation).



Legende:

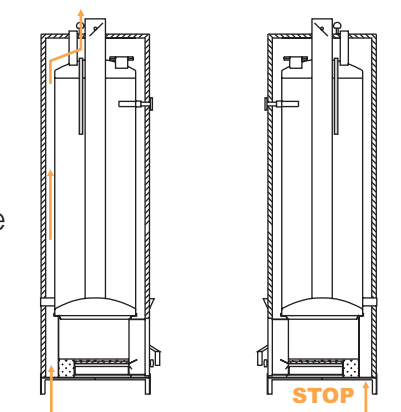
- 1...verzinkter druckfester Boiler mit Innenbeheizung
- 2...Rauchrohr mit Drosselklappe
- 3...formschöner Verkleidungsmantel mit Isolierung
- 4...KW-Anschluß 1"
- 5...Flansch für E-Heizung
- 6...WW-Anschluß 1"
- 7...Konvektionsklappe zur Raumheizung
- 8...austauschbarer starkwandiger Feuerrost
- 9...Aschenlade
- 10.. Feuerungstüre mit regulierbarem Luftschieber u. isolierten Türgriff
- 11..Thermometer
- 12..Schutzanode

Type	Gesamtinhalt [l]	A [mm]	B [mm]	C [mm]	D [mm]	E [mm]	Mindestraumhöhe [mm]	RR-Durchm. [mm]	Gewicht [kg]
KO 122	120	450	450	1580	1650	455	1900	110	112
KO 152	150	450	450	1780	1850	455	2100	110	122

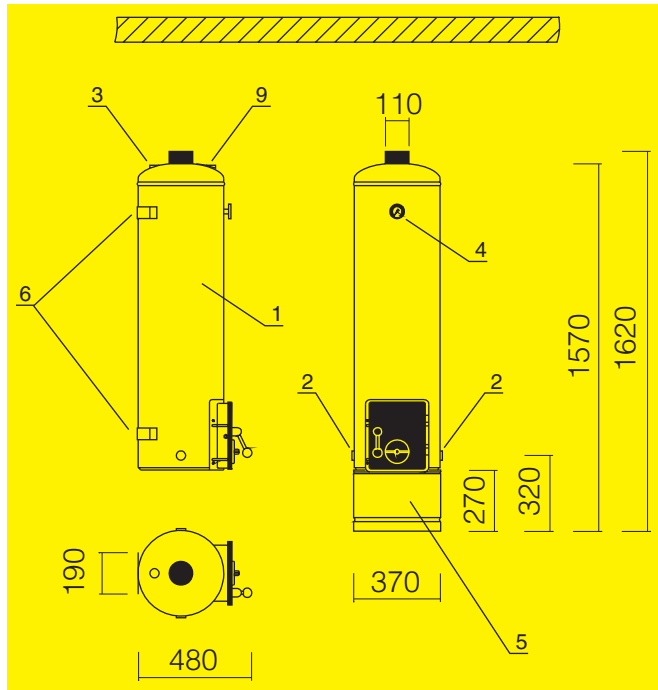
max. Betriebsdruck: 6,0 bar ; max. Betriebstemperatur: 90 °C

Das Prinzip des elko-therm KO

Durch Öffnen der Konvektionsklappe entsteht nach erfolgter Beheizung zwischen Boiler und isoliertem Verkleidungsmantel eine Luftzirkulation (Konvektion), welche für die Raumheizung verwendet werden kann. Die Warmwassererwärmung ist dabei auch in Betrieb.



Bei geschlossener Konvektionsklappe steht die gesamte Wärme der Warmwasserbereitung zur Verfügung, wobei durch die Isoliermatte die Wärme einigermaßen konserviert wird.



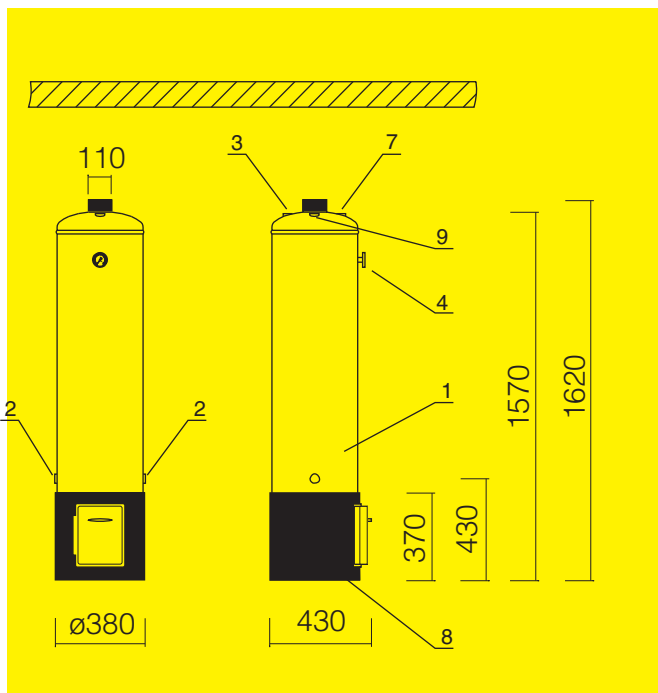
Der **JUNIOR Druckbadeofen** ist ein Wandbadeofen, welcher zur direkten Wandmontage im Badezimmer geeignet ist. Er hat eine direkt angebaute Feststofffeuerung, welche von Brauchwasser umspült ist und daher eine rasche und kostensparende Aufheizung bietet.

Der verzinkte Innenkessel mit Schutzanode und 95 l Nenninhalt ist mit einem weißen Stahlblechmantel umgeben.

Wahlweise kann der Junior auch mit einem Sockel als Standgerät verwendet werden.

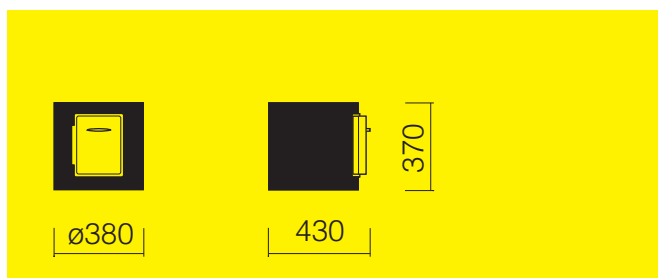
Legende:

- 1....verzinkter druckfester Boiler mit Innenbeheizung
- 2....KW-Anschluß 1"
- 3....WW-Anschluß 1"
- 4....Thermometer
- 5....Gerätesockel
- 6....Aufhängebügel zur Wandmontage
- 7....E-Muffe f. Elektro-Heizregister
- 8....Kohleuntersatz
- 9....Schutzanode



Der **VZ - Zylinder** hat einen Nenninhalt von 110 l. Der Innenkessel ist verzinkt mit Schutzanode und daher so gegen Korrosion geschützt und hygienisch.

Der VZ kann wahlweise als reiner Elektroboiler (2,0 kW/230 V) oder in Verbindung mit dem elko-therm Kohleuntersatz als direkt befeuerter Druckbadeofen betrieben werden. Die außen angebrachte weiße Stahlblechverkleidung gibt dem VZ ein elegantes Aussehen.



Der schamottierte **Kohleuntersatz** ist für Zylinder mit 350 mm Durchmesser wie dem elko-therm VZ geeignet.

Ausgestattet mit einer Aschenlade und einem Rost zur Auflage des Holzes.

Ausschreibungs- und Angebotstexte

JUNIOR, Druckfester 95 l, verzinkter Wandbadeofen mit Schutzanode, weiß lackiert, direkt eingebaute Feuerung und hermetisch schließende Heizbrust.

max. Betriebstemperatur: 90°C

max. Betriebsdruck: 6 bar

Inhalt: 95 l

Fabrikat: eder

Type: ELKO-THERM JUNIOR

KO, Druckfester, verzinkter Badeofen mit Schutzanode und isoliertem Verkleidungsmantel und Raumheizklappe, Rostgarnitur und Boilerthermometer. Mit oder ohne dazu passender E-Heizung.

max. Betriebstemperatur: 90°C

max. Betriebsdruck: 6 bar

Inhalt: 120 l bzw. 150 l

Mit oder ohne E-Heizung: 2 kW bzw. 2,5 kW/ 230 V

Fabrikat: eder

Type: ELKO-THERM KO 122 od. 152 mit od. ohne E-Heizung

VZ, Druckfester 110 l Badeofen, weiß lackiert, mit feuerverzinktem Innenkessel mit Schutzanode, KW- und WW-Anschluß inkl. Thermometer. Mit oder ohne Muffe für E-Heizung.

max. Betriebstemperatur: 90°C

max. Betriebsdruck: 6 bar

Inhalt: 110 l

Fabrikat: eder

Type: VZ verz., mit od. ohne MUFFE, ohne UNTERS.

SOCKEL zu elko-therm Badeofen Junior.

Fabrikat: eder

Type: ELKO-THERM JUNIOR SOCKEL

E-HEIZUNG als Einschraubheizung mit Flansch passend zu elko-therm Badeofen Type VZ.

E-Heizung: 2 kW / 230 V

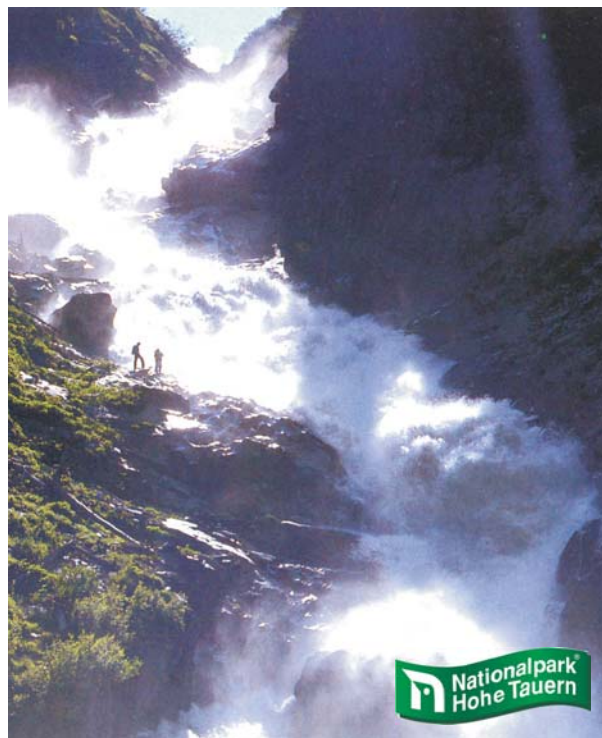
Fabrikat: eder

Type: ELKO-THERM VZ E-HEIZUNG

KOHLEUNTERSATZ für elko-therm Badeofen Type VZ und KO.

Fabrikat: eder

Type: ELKO-THERM KOHLEUNTERSATZ



Unsere Wurzeln befinden sich im Nationalpark Hohe Tauern
Wir leben mit der Natur und heizen natürlich mit ihr im Einklang



Als Anerkennung für das Wirken der Firma ANTON EDER GMBH hat die Salzburger Landesregierung die Bewilligung zur Führung des Landeswappens erteilt.



Seit 1955 produzieren wir **Badeöfen**, wobei darauf hingewiesen werden kann, dass das seinerzeit entwickelte Prinzip des multifunktionalen Betriebssystems (wahlweise Heizen und Warmwasserbereiten) noch heute Gültigkeit hat. Mehrere hunderttausend gelieferte Geräte sind ein überzeugender Beweis.

Zu beziehen über den Fachgroßhandel - INFO und Wartung

