

Spezialarmaturen und Sanitär Systeme

www.grohe.com

GROHE
~~~~~

ENJOY WATER®



## Inhalt

### **Spezialarmaturen ... Seite 4**

Grundanforderungen ... Seite 6

Anwendungsbereiche ... Seite 12

Auf einen Blick ... Seite 14

Berührungslos gesteuerte Armaturen... Seite 16

Selbstschluss-Armaturen ... Seite 22

Thermostate ... Seite 32

Spezial-Einhandmischer ... Seite 44

### **Sanitär Systeme ... Seite 52**

Auf einen Blick ... Seite 54

### **Installationssysteme ... Seite 56**

Rapid SL:

Produktvorteile, Montage, Produktüberblick ... Seite 58

Uniset:

Produktvorteile, Montage, Produktüberblick ... Seite 82

### **Spülsysteme ... Seite 96**

WC-Anlagen:

Kompetenz, Wassersparen, Produktüberblick ... Seite 98

Urinal-Anlagen:

Produktvorteile, Produktüberblick ... Seite 110

### **Betätigungen ... Seite 120**

Übersicht, Auswahlhilfe, Produktüberblick ... Seite 122

### **Planung ... Seite 132**

Planung Installationssysteme ... Seite 134

Planung Spülsysteme ... Seite 148

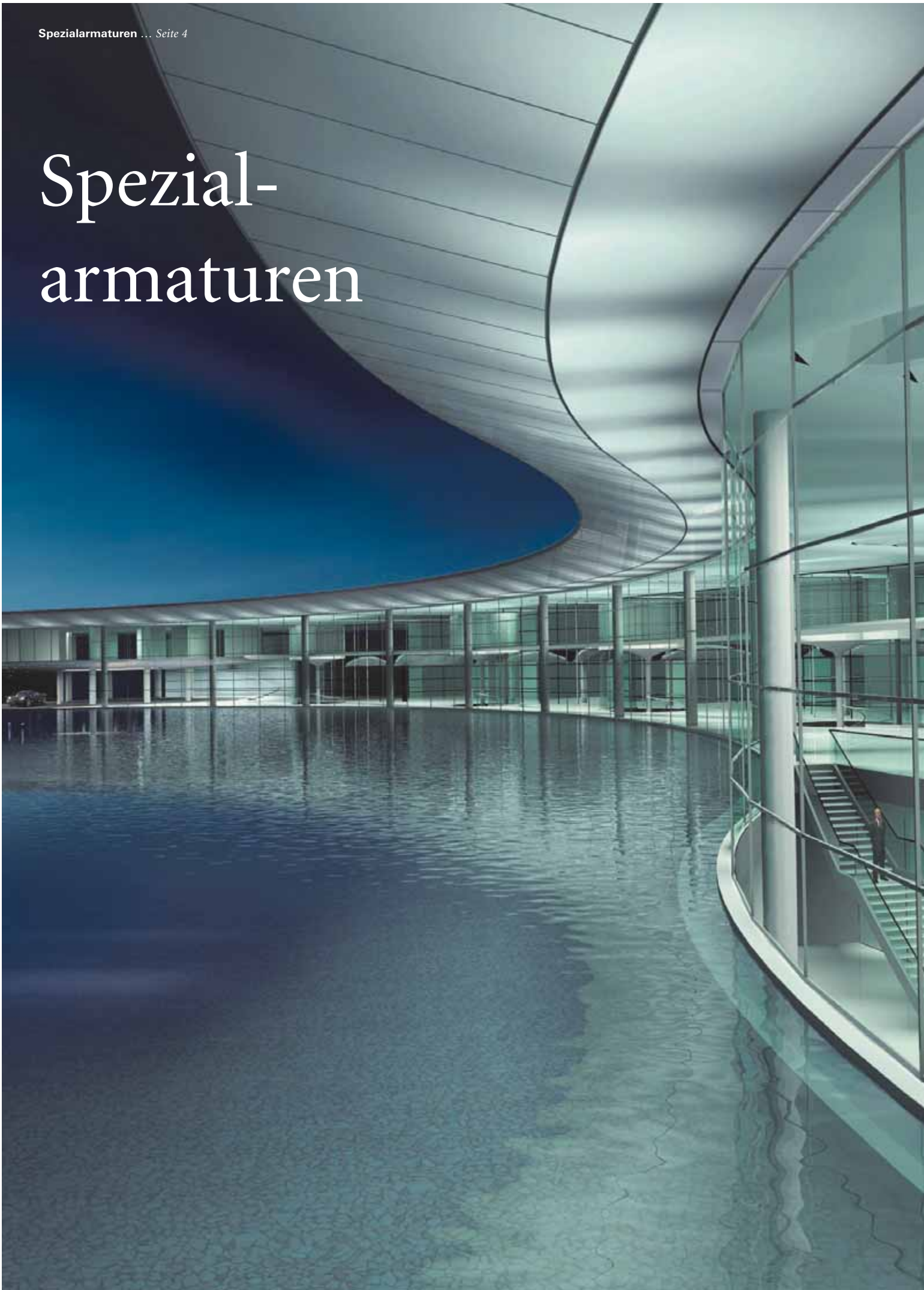
GROHE Informationsservice ... Seite 154

## Innovative Technologien und Konzepte – Spezialarmaturen und Sanitär Systeme von GROHE.

Wasser ist lebensnotwendig. Für die verantwortungsvolle Nutzung brauchen wir Technologien und innovative Konzepte. Ökologisch und ökonomisch.

Als professioneller Partner hilft GROHE, für alle Verwendungsbereiche mit geeigneten Armaturen anwendungsgerechte, wirtschaftliche Lösungen zu realisieren. Sie finden in dieser Broschüre kompetente Empfehlungen für den Einsatz unserer Spezialarmaturen, Spülsysteme für WC und Urinal, sowie der Installationssysteme Rapid SL und Uniset.

# Spezial- armaturen





# Fortschrittliche Technologien für gewerbliche und öffentliche Anwendungen.

Wenn es um die verantwortungsvolle Nutzung von Wasser geht, finden Sie bei GROHE professionelle Beratung für den Einsatz geeigneter Armaturen, die durch klares, geradliniges und funktionelles Design überzeugen.

Die zuverlässigen und qualitativ hochwertigen Armaturen der weltweit führenden Sanitärmarke GROHE kommen - gerade auch im öffentlichen und gewerblichen Bereich auf der ganzen Welt zum Einsatz: bei Disney World in Florida, im McLaren Technology Center (siehe Foto links), in der Universitätsklinik Aachen oder im Flughafen von Istanbul.



# Grundanforderungen.

Für den öffentlichen und gewerblichen Bereich gelten umfassende und strenge Anforderungen. Ausführliche Hygienevorschriften und eine vorbeugende, vandalismushemmende Ausstattung gehören ebenso dazu wie hohe Wirtschaftlichkeit. Die einfache Handhabung und höchste Sicherheit für den Benutzer sind zusätzliche Anforderungen, die GROHE Armaturen für kommerzielle und öffentliche Anwendungen erfüllen.



## **Funktionalität, auf die man sich verlassen kann.**

Auch Armaturen in öffentlichen oder gewerblichen Sanitäranlagen benötigen gutes Design und erstklassige Funktionalität.

Bei GROHE Spezialarmaturen erschließt sich die Bedienung von selbst und ist deshalb für alle Benutzergruppen leicht zu handhaben. Darüber hinaus kommt die servicefreundliche Konzeption einer leichten Wartung zugute.

## **Sicherheit, die überzeugt.**

Planer, Installateure und Betreiber können sich bei GROHE auf hohe Funktionssicherheit verlassen. Unser Marken-Qualitätsanspruch gibt Ihnen verlässliche Sicherheit - so wie Temperaturbegrenzer oder auch Thermostate, die vor Verbrühungen schützen.



### **Hygiene, der man vertraut.**

In öffentlichen und vielen gewerblichen Bereichen (z.B. Medizin, Lebensmittelverarbeitung) steht Hygiene an erster Stelle. Diese Anforderung erfüllen berührungslos gesteuerte Armaturen optimal. Alle Armaturen haben glatte Oberflächen, somit werden Schmutzkecken vermieden. Sie sind deshalb sowohl reinigungsfreundlich als auch besonders unanfällig gegen Verschmutzungen. Um einwandfreie Wasserhygiene zu gewährleisten (also Stagnationswasser und damit Legionellenbildung oder auch Biofilme etc. zu vermeiden), können elektronisch gesteuerte GROHE Armaturen automatische Spülungen in Intervallen durchführen. Thermische Desinfektionen sind mit einigen GROHE Spezialarmaturen möglich.



### **Vandalensicherheit, die wirkt.**

Besonders in öffentlichen Gebäuden sind Armaturen vor mutwilliger Zerstörung zu schützen. Um die Funktion jederzeit sicherzustellen und vorsätzlich herbeigeführte Überschwemmungen zu vermeiden, bietet GROHE Speziallösungen, die gegen Vandalismus vorbeugen. Verdeckt eingebaute Funktionselemente, automatische Endabschaltung des Wassers, Verdrehsicherungen für Armaturen oder das richtig gewählte Material (z.B. Edelstahl) sind nur einige Lösungen. Eine ebenso wichtige Maßnahme ist die Planung heller und gut ausgeleuchteter Sanitäranlagen: denn solche Räume beeinflussen das Verhalten der Besucher sehr positiv.

# Hygiene-Vorschriften und Anforderungen. Berührungslose Armaturen



## In Raststätten



Geltungsbereich:

- Betriebe der Autobahn Tank & Rast GmbH & Co. KG

Im Sanitärbereich der Tank & Rast-Betriebe (Sanifair) werden berührungslos funktionierende Waschtisch-Armaturen installiert.

Bestimmungen:

- Anforderung der Autobahn Tank & Rast GmbH & Co. KG (Sanifair-Garantie).

**Wo Waschtisch-Armaturen nicht von Hand zu betätigen sein dürfen:**

## In fleischverarbeitenden Betrieben.



Geltungsbereich:

- In Betrieben, in denen gesundheitliche Fragen beim innergemeinschaftlichen Handelsverkehr mit Fleisch-erzeugnissen auftreten (EWG Richtlinie), wie zum Beispiel in: Schlachthöfen, Zerlegungs- und Verarbeitungs- betrieben, Fleischabteilungen mit Frischfleisch, Metzgereien, fleischverarbeitender Industrie.

Es ist eine ausreichende Anzahl von Vorrichtungen mit fließendem kalten und heißen bzw. vorgemischtem Wasser zur Reinigung und Desinfektion der Hände einzusetzen.

In den Arbeitsräumen und Toiletten dürfen die Wasserhähne\* **nicht von Hand zu betätigen sein.**

- Alle Betriebe, die hygienischen Anforderungen beim Verkehr mit Fleisch unterliegen. (Fleischhygiene-Verordnung).

In größtmöglicher Nähe des Arbeitsplatzes sind in ausreichender Anzahl Einrichtungen zur Reinigung vorzusehen, wobei die Wasserhähne\* **nicht von Hand zu betätigen sein dürfen.**

Es sind Toilettenanlagen mit Handwaschgelegenheiten vorzusehen, in denen die Ventile **nicht von Hand zu betätigen sein dürfen.**

\*= Armaturen

Bestimmungen:

- Richtlinie 92/5/EWG des Rates vom 10. Februar 1992 zur Änderung und Aktualisierung der Richtlinie 77/99/EWG sowie zur Änderung der Richtlinie 64/433/EWG
- Fleischhygiene-Verordnung vom 29. Juni 2001 (Neufassung)



### Wo Waschtisch-Armaturen nicht von Hand zu betätigen sein dürfen:

#### In milchverarbeitenden Betrieben.



Geltungsbereich:

- In Betrieben für die Herstellung und Vermarktung von Rohmilch, wärmebehandelter Milch und Erzeugnissen auf Milchbasis, wie zum Beispiel in: Molkereien, Käsereien, Milchsammelstellen, Be- und Verarbeitungsbetrieben von Molkereiprodukten.

In Räumen, in denen Milch be- und verarbeitet wird, ist eine ausreichende Anzahl von Vorrichtungen mit fließendem kaltem und heißem bzw. vorgemischtem Wasser zur Reinigung und Desinfektion der Hände einzusetzen. In den Arbeitsräumen und Toiletten dürfen die Wasserhähne\* **nicht von Hand zu betätigen sein.**

\*= Armaturen

Bestimmungen:

- Richtlinie 94/71/EWG des Rates vom 13. Dezember 1994 zur Änderung der Richtlinie 92/42/EWG

### Wo Waschtisch-Armaturen nicht von Hand zu betätigen sein dürfen:

#### Im medizinischen Bereich.



Geltungsbereich:

- In Unternehmen und Teilen von Unternehmen, in denen bestimmungsgemäß Menschen stationär medizinisch untersucht, behandelt oder gepflegt werden, Menschen ambulant medizinisch untersucht oder behandelt werden, Körpergewebe, -flüssigkeiten und -ausscheidungen von Menschen oder Tieren untersucht oder Arbeiten mit Krankheitserregern ausgeführt werden. Außerdem dort, wo infektiöse oder infektionsverdächtige Gegenstände und Stoffe desinfiziert werden oder Tiere veterinärmedizinisch untersucht oder behandelt werden, wie zum Beispiel in: Krankenhäusern, medizinischen Laboratorien, Arztpraxen, Heilpraxen, Sektionsräumen, Fachpraxen, Rettungs- und Krankentransporten, OP-Räumen.

In Arbeitsbereichen mit erhöhter Infektionsgefährdung müssen an Händewaschplätzen für die Beschäftigten Wasserarmaturen installiert sein, die ohne Berührung mit der Hand benutzt werden können.

\*= Armaturen

Bestimmungen:

- BVG C8 Gesundheitsdienst (bisher VBG 103 -Unfallverhütungsvorschrift-) vom 1. Oktober 1982 - Aktualisierte Fassung -

# Wirtschaftlichkeit.



## Wirtschaftlichkeit, die eingebaut ist.

Hohe Kosten entstehen in erster Linie durch Ausgaben für Wasser und Energie zur Erwärmung des Wassers. GROHE Spezialarmaturen helfen Betriebskosten niedrig zu halten, da sie Wasser nur in der benötigten Menge und Temperatur zuverlässig über viele Jahre abgeben - selbst unter harten Einsatzbedingungen.

Sehen Sie selbst, wie sparsam GROHE Spezialarmaturen arbeiten.

### Konventioneller Einhandmischer

13 l/Min. Durchfluss

### Selbstschlussarmatur Contropress

7.5 l/Min. Durchfluss  
Laufzeit 10 Sek.

### Selbstschlussarmatur Eurodisc SE

6 l/Min. Durchfluss  
Laufzeit 10 Sek.

### Berührungslose Armatur Europlus E

6 l/Min. Durchfluss

Berechnungsgrundlage: 150 Nutzungen pro Tag, 250 Nutzungstage pro Jahr

### Konventionelle Armatur

mit Brausekopf

12 l/Min. Durchfluss

### Selbstschluss-Brause-Thermostat Eurodisc SE

mit Eurodisc-Kopfbrause-Kombination

a) 12 l/Min. Durchfluss

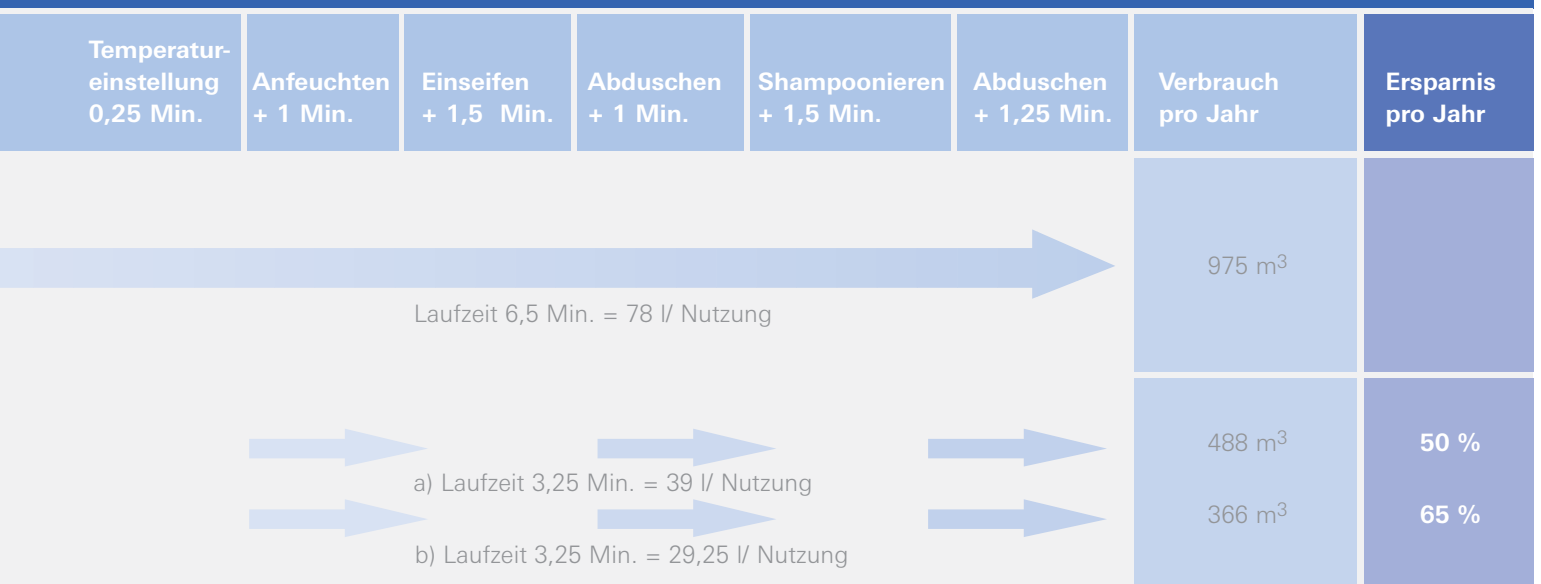
b) 9 l/Min. Durchfluss

Berechnungsgrundlage: 50 Nutzungen pro Tag, 250 Nutzungstage pro Jahr

### Wasser sparen beim Händewaschen.



### Wasser sparen beim Duschen.



# Anwendungsbereiche.

Ob Klinik, Sportbad, Raststätte, Verwaltung ... - die maßgeschneiderte Armatur gibt's bei GROHE. Viele Themen aus dem privaten Bad-Bereich für Sanitäranlagen in Gewerbebetrieben und öffentlich zugänglichen Bereichen sind mittlerweile in das Bewusstsein der Planer und des ausführenden Handwerks gelangt. Über die drei wichtigsten Punkte Hygiene, Robustheit und Wirtschaftlichkeit hinaus haben auch Design und Funktionalität, wie selbstverständlich, Eingang in Sanitärräume für das Publikum gefunden. Egal ob Sie Gebäude für Verkehr, Tourismus, Bildung, Gesundheit oder andere erstellen, mit GROHE haben Sie auch für Spezialanforderungen immer einen kompetenten Partner.



## **Berührungslos gesteuerte Armaturen – für maximale Hygiene und Bedienkomfort.**

Die Infrarot-Elektronik erlaubt berührungsfreie Funktion:  
Denn das Wasser auszulösen und wieder zu stoppen erfolgt automatisch, ohne die Armatur anzufassen. Das ist für den Nutzer höchst komfortabel bei gleichzeitig unübertreffbarer Hygiene.  
Europlus E glänzt gleichzeitig durch seine anerkannte Zuverlässigkeit und innovative Zusatzfunktionen, wie automatische Spülung und thermische Desinfektion.

Hinweis: Funk-Elektronik für Behinderten-WCs finden Sie im letzten Kapitel Planung dieser Broschüre.



## **Selbstschlussarmaturen – Wasser sparen und Hygiene sichern.**

Zum Waschen wird die große Druckkappe der Armatur betätigt – sie schließt nach einer vorgegebenen, aber vom Betreiber oder Sanitär-Fachmann veränderbaren Zeit jedoch selbsttätig ab.  
Automatisch und berührungsfrei.  
Der Nutzer profitiert bei Waschtisch oder Brause von viel Hygiene und der Betreiber vom geringen Wasserverbrauch sowie hoher Stabilität.  
Den klassischen Selbstschlussarmaturen Contromix, und Contropress steht als Top-Modell die Eurodisc SE mit elektronischer Laufzeitregelung und der Möglichkeit für automatische Spülungen zur Seite.





**Thermostate/Thermostatbatterien –  
Wärme regeln, vor Verbrühungen schützen.**

Thermostate sorgen für Komfort, weil sie Warmwasser auf einer voreingestellten Temperatur sicher halten, und sie schützen die empfindliche Haut des Menschen vor Verbrühungen – gerade im öffentlichen Bereich bei hohen Vorlauftemperaturen von oft mehr als 65° C. Der Benutzer hat immer wohlig warmes Wasser und bemerkt die Auswirkungen von Druckschwankungen nicht – weder beim Grohtherm XL für Reihenanlagen, noch bei dem kompakten Grohtherm Micro, noch beim Grohtherm Ergomix für den medizinischen Bereich. Genau so wichtig ist die Möglichkeit zur thermischen Desinfektion, um die Gesundheit wirksam zu schützen.



**Spezial-Einhandmischer –  
Ideale Armaturen für Kranken- und Pflegebereiche.**

Die anwenderfreundliche Bedienbarkeit von Armaturen für Waschtische in Spezialbereichen wie Krankenhaus und Pflegeheime steht und fällt mit der Form und Länge des Bedienungshebels. Die Euroeco Special oder die Euroeco Sicherheitsmischbatterie können aufgrund des ergonomisch geformten Betätigungshebels – zur Mengen- oder zur Temperatureinstellung mit dem Ellenbogen – bequem bedient werden. Sie werden hoch geschätzt, wenn Bewegungsbeeinträchtigungen ins Spiel kommen. Sicherheiten wie einstellbare Temperaturbegrenzung und Hygiene sind weitere Pluspunkte dieser Spezial-Einhandmischer.

# Auf einen Blick Spezialarmaturen.

Berührungslos gesteuerte Armaturen

**Europlus E**



*Seite 18*

Selbstschluss-Armaturen

**Eurodisc SE**



*Seite 24*

**Contromix**



*Seite 28*

**Contropress**



*Seite 30*

Thermostate

Grohtherm XL



Seite 34

Automatic 2000  
Spezial



Seite 36

Grohtherm  
Micro



Seite 40

Grohtherm  
Ergomix



Seite 42

Spezial-Einhandmischer

Euroeco SMB

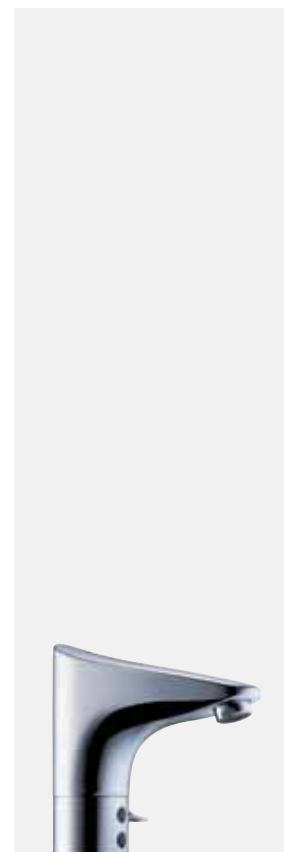


Seite 46

Euroeco  
Spezial



Seite 48





# Die berührungslos gesteuerten Armaturen. Hightech für höchste Ansprüche.

GROHE macht den Umgang mit Wasser so angenehm, wirtschaftlich und sicher wie möglich. Die berührungslos gesteuerten Armaturen erfüllen höchste Anforderungen an die Hygiene und den Bedienkomfort. Nichts muss mehr angefasst werden. Und weil das Wasser nur läuft, wenn es benötigt wird, bleiben die Kosten gering.

Und auch das ist positiv: Es gibt viele individuelle Lösungen für die unterschiedlichsten Bedürfnisse.

Typische Verwendungsbereiche:

- Sanitär-Anlagen mit wechselndem Publikumsverkehr
- Gesundheitswesen
- Lebensmittelverarbeitung

Typische Anforderungen:

- Hygiene
- Wirtschaftlichkeit
- Komfort

## Europlus E

Überaus sicher – äußerst attraktiv  
– höchst wirtschaftlich.

Die berührungslos gesteuerten Armaturen von GROHE haben einen ganz entscheidenden Vorteil:

Sie können über die optionale Fernbedienung (36 206 000) für eine automatische Spülfunktion aktiviert werden (in Intervallen von 3 Tagen oder 1 Tag). Das bedeutet: Selbst bei längerer Nichtbenutzung (z.B. in Urlaubszeiten) wird Stagnation des Wassers und damit Legionellenbildung vermieden - automatisch.

Damit ist die Qualität des Wassers gesichert. Und auch die Hygiene haben Sie mit Europlus E im Griff: denn nichts mehr anzufassen bedeutet, dass Bakterien und Viren keine Chance haben - und so ganz nebenbei ist der Bedienkomfort unübertrefflich.



Nicht zu vergessen sind niedrige Betriebskosten durch sparsamen Umgang mit Wasser und Energie. Die Ausführungen mit 6-Volt-Batterie zur Stromversorgung basieren auf einer handelsüblichen Batterie mit einer Lebensdauer von etwa 3 Jahren bei 150 Betätigungen/Tag.

### Ökonomisch, ökologisch, hygienisch.

Wasser sparen, die Umwelt schonen und gleichzeitig höchste Sauberkeit erreichen, das ist für Europlus E kein Widerspruch, sondern Standard. Wenn obendrein noch besondere Leistungen angeboten werden, wie die thermische Desinfektion auf Knopfdruck - ohne Neujustierung des Thermostats -, wenn dem Sanitär-Installateur mit Hilfe der optionalen Fernbedienung die Einstellarbeit optimal erleichtert wird, wenn hohe formale Ansprüche erfüllt werden, dann gibt es auch für Sie viele gute Gründe für Europlus E.

Noch mehr Sicherheit durch:

- Zertifizierung in hohe IP-Schutzarten (gegen eindringendes Wasser)
- Temperaturbegrenzer
- Nachrüstbare, vandalismushemmende Verdrehssicherung (42 919 000) für alle Armaturen zur Einlochmontage
- Die thermostatische Absicherung bei Wandarmaturen (Ausnahme 36 241 000) - sie ermöglicht hohe Vorlauftemperaturen ohne Sicherheitsverlust - oder die Heißwassersperre bei Einlochbatterien.



1 Mischeinrichtung 2 Verdeckte Mischeinrichtung 3+4 Mit Micro Thermostat im Wandeinbaukasten 5 Mit verdeckter Verdrehssicherung 6 Spritzwassergeschützt

# Europlus E

## Bequem und zuverlässig in der Funktion.



### Funktion 1 (= Standardfunktion fürs Hände waschen):

Der Wasserfluss startet, sobald Sie die Hand vor die Infrarot-Augen halten und stoppt automatisch, wenn Sie sich vom Waschplatz entfernen.



### Funktion 2 (= Befüllen von Gefäßen, Reinigen des Waschplatzes):

Der Wasserfluss startet, sobald das Gefäß unter dem Auslauf steht und Sie die Hand vor die Infrarot-Augen halten und stoppt automatisch, wenn Sie die Hand erneut vor die Infrarot-Augen halten.



### Funktion 3 ( = Körperdetektion, fürs Hände waschen):

Der Wasserfluss startet, sobald Sie an den Waschplatz treten und stoppt automatisch, wenn Sie sich vom Waschplatz entfernen.

## Waschtisch



**36 207 000 Europlus E**  
Infrarot-Elektronik für Waschtisch, mit Mischung, DN 15, Batterie-Stromversorgung, Schutzart IP 59K, automatische Spülung und Dauerlauf zur thermischen Desinfektion aktivierbar

**36 015 000**  
wie 36 207 000, jedoch mit Netzteil 230 V, 50 Hz, 3,2 VA

**34 197 000**  
wie 36 015 000, jedoch für offene Warmwasserbereiter

**36 236 000**  
wie 36 207 000, jedoch mit Zugstangen-Ablaufgarnitur 1 1/4"



**36 208 000 Europlus E**  
Infrarot-Elektronik für Waschtisch, ohne Mischung, DN 15, Batterie-Stromversorgung, Schutzart IP 59K, automatische Spülung und Dauerlauf zur thermischen Desinfektion aktivierbar

**36 016 000**  
wie 36 208 000, jedoch mit Netzteil 230 V, 50 Hz, 3,2 VA

### Individuelle Einstellung per Fernbedienung.

Mit der Infrarot-Fernbedienung 36 206 000 können Sie individuelle Einstellungen ganz einfach vornehmen, z.B. die Änderung des Erfassungsbereichs, die automatische Spülfunktion oder die Nachlaufzeit.





**36 241 000 + 36 243 SD0 Europlus E**

Infrarot-Elektronik für Waschtisch, ohne Mischung, UP-Einbaukasten (36 241 000), Fertigmontageset (36 243 000) mit Edelstahl-Abdeckung und -Auslauf 170 mm, Trafo 230 V AC, Schutzart IP 54, automatische Spülung und Dauerlauf zur thermischen Desinfektion aktivierbar

**36 009 000 + 36 243 SD0** wie 36 241 000 + 36 243 SD0, jedoch Einbaukasten mit verdeckter, voreinstellbarer thermostatischer Mischeinrichtung



**36 239 000 Europlus E**

Infrarot-Elektronik für Waschtisch, mit Thermostat, DN 15, Wandmontage, **GROHE CoolTouch®**-Gehäuse, schwenkbarer Auslauf, Ausladung 281 mm, Batterie-Stromversorgung, Schutzart IP 69K, automatische Spülung und Dauerlauf zur thermischen Desinfektion aktivierbar



**36 241 000 + 36 242 SD0 Europlus E**

wie 36 241 000 + 36 243 SD0, jedoch Fertigmontageset (36 242 000) und Auslauf 245 mm

**36 009 000 + 36 242 SD0** wie 36 241 000 + 36 242 SD0, jedoch Einbaukasten mit verdeckter, voreinstellbarer thermostatischer Mischeinrichtung



**36 240 000 Europlus E**

Infrarot-Elektronik für Waschtisch, mit Thermostat, DN 15, Wandmontage, **GROHE CoolTouch®**-Gehäuse, schwenkbarer Auslauf, Ausladung 249 mm, Batterie-Stromversorgung, Schutzart IP 69K, automatische Spülung und Dauerlauf zur thermischen Desinfektion aktivierbar

Zubehör



**36 206 000 Infrarot-Fernbedienung** für alle Europlus E



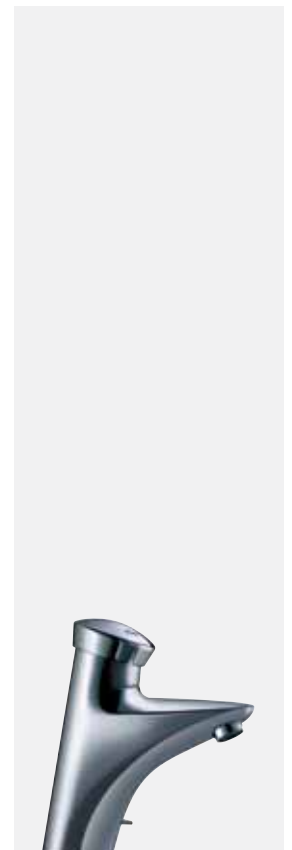
**42 919 000 Verdrehsicherung** als vandalismushemmende Befestigung für Europlus E und Eurodisc SE



**36 209 000 Verdeckte Mischeinrichtung** für Europlus E, Eurodisc SE



**GROHE CoolTouch®**  
Hält die gesamte Oberfläche kühl



# Selbstschluss-Armaturen.

Mit robusten Selbstschluss-Armaturen den Wasserverbrauch klein und die Hygiene hoch halten.

Selbstschließende Armaturen für Waschtisch oder Brause sind in vielen öffentlichen und kommerziellen Sanitäranlagen installiert: denn sie sind gerade dort hervorragend geeignet. Gründe liegen

- im sparsamen Umgang mit Wasser - bedingt durch automatisches Abschalten der Armatur
- in der Hygiene - nach dem Waschen wird die Armatur nicht mehr angefasst
- in der selbsterklärenden Bedienung - sie ist selbst unterschiedlichsten Benutzergruppen schnell verständlich
- in der Stabilität - die GROHE Selbstschlussarmaturen sind robust und zeichnen sich durch hohe Dauergebrauchstauglichkeit aus

Typische Verwendungsbereiche:

- Schule und Sportstätten
- Reise und Verkehr, wie Raststätten, Flughäfen, Bahnhöfe
- Gewerbebetriebe, Industrie

Typische Anforderungen:

- Wirtschaftlichkeit
- Vandalismushemmend
- selbsterklärende Bedienung - geeignet für anonyme Nutzung

## Eurodisc SE

# Überlegene Technik für noch bessere Dauergebrauchstauglichkeit.

Eurodisc SE ist eine Selbstschluss-Armatur mit überlegener Technologie: Die elektronische Laufzeiteinstellung schafft dauerhaft konstante Laufzeiten (einstellbar von 2 Sek. - 30 Min.). Sie ist die erste Selbstschlussarmatur, die nicht nur eine automatische Spülung - alle 3 Tage - zur Vermeidung der Wasserstagnation, sondern auch eine thermische Desinfektion des Leitungssystems und der Armatur (3 Min. Wasser mit mind. 70° C zapfen) praktikabel ermöglicht.

Laufzeit und thermische Desinfektion werden komfortabel - ohne Werkzeug - über Tipp-Codes\* eingestellt; bei Thermostatmodellen entfällt anschließend sogar das Nejustieren.



Sie fördert die Hygiene, da man sie nur vor dem Waschen anfasst. Die automatische Start-/Stopp-Funktion und auch die Möglichkeit zum vorzeitigen manuellen Stopp sorgen für sparsamen Umgang mit Wasser und Energie - dazu trägt auch der Cascade-Mousseur mit einem Durchflussbegrenzer für 6 l/Min. bei.

\* Bedienen der Drucktaste in bestimmter Abfolge - siehe Anleitung.

### Legionellen: kein Thema.

Betreiber, die hohe Ansprüche an die Produktleistung stellen, Installateure, die einfache Installation und vorteilhaft komfortable Einstellungen einer Armatur schätzen und Nutzer, die sich auf Sicherheit gerade auch beim Gesundheitsschutz (Vermeidung von Legionellen) verlassen müssen, können zuverlässig auf Eurodisc SE vertrauen.

Noch mehr Sicherheit durch:

#### Wasserverbrauch

- Bei blockierter Betätigungskappe kommt es nach 180 Sekunden zur Sicherheitsabschaltung. Und wenn die Batteriespannung zu gering wird, wirkt die Sicherheitsabschaltung ebenfalls.

#### Schutz vor zu hohen Wassertemperaturen

- Bei den Varianten mit Mischung wird der Endanschlag auf die gewünschte Temperatur begrenzt. Brausearmaturen sind zusätzlich durch ein Thermostat abgesichert. Hier kann der Endanschlag auf eine frei wählbare Temperatur zwischen 35°C und 45°C fixiert werden.

#### Batteriekontrolle

- Ein pulsierender Wasserstrahl zeigt rechtzeitig den bevorstehenden Batteriewechsel an.

### Zusätzliche Einsatzmöglichkeiten.

Eurodisc SE können Sie auch mit Druckspeichern, thermisch und hydraulisch gesteuerten Durchlaufheizern mit ausreichender Leistung betreiben (nicht mit drucklosen Speichern).



1 Zubehör Metallgriff 2 Steckschlüsselregulierung 3 Verdeckte Mischeinrichtung  
4 Verdrehsicherung 5 Endanschlag auf gewünschte Temperatur begrenzen  
6 Batteriewechsel ( pulsierender Wasserstrahl )



# Eurodisc SE im Überblick.

## Waschtisch



**36 233 000 Eurodisc SE**  
Selbstschluss-Waschtisch-  
batterie, mit Mischung, DN 15,  
elektronische Laufzeitüber-  
wachung, Batteriestromversor-  
gung, Schutzart IP 69K, auto-  
matische Spülung und Dauer-  
lauf zur thermischen Desinfek-  
tion aktivierbar



**36 249 000 Eurodisc SE**  
Selbstschluss-Waschtisch-  
batterie, ohne Mischung (für  
Kaltwasser), DN 15, elektro-  
nische Laufzeitüberwachung,  
Batteriestromversorgung,  
Schutzart IP 69K, automa-  
tische Spülung und Dauerlauf  
zur thermischen Desinfektion  
aktivierbar



**36 251 000 Eurodisc SE**  
Selbstschluss-Waschtisch-  
batterie, mit Mischung, DN 15,  
elektronische Laufzeitüber-  
wachung, Batteriestromversor-  
gung, Schutzart IP 69K,  
Zugstangen-Ablaufgarnitur  
1¼", automatische Spülung  
und Dauerlauf zur thermischen  
Desinfektion aktivierbar



**36 250 000 Eurodisc SE**  
Selbstschluss-Waschtisch-  
batterie, ohne Mischung (für  
Warmwasser), DN 15, elek-  
tronische Laufzeitüberwachung,  
Batteriestromversorgung,  
Schutzart IP 69K, automatische  
Spülung und Dauerlauf zur  
thermischen Desinfektion akti-  
vierbar

## Brause



**36 244 000 Eurodisc SE**  
Selbstschluss-Brause-Thermostat, DN 15, Wandmontage, elektronische Laufzeitüberwachung, Schutzart IP 69K, **GROHE CoolTouch®**-Gehäuse, Abgang oben DN 20



**36 014 000 + 36 247 000 Eurodisc SE**  
Selbstschluss-Brause-Thermostat, DN 15, UP-Einbaukasten DN 15 mit integriertem Elastomer-Einbaukörper (36 014 000), Fertigmontageset (36 247 000) mit Abdeckung aus Metall, verchromt, elektronische Laufzeitüberwachung, Batteriestromversorgung, Schutzart IP 69K, automatische Spülung und Dauerlauf zur thermischen Desinfektion aktivierbar



**36 245 000 Eurodisc SE**  
Selbstschluss-Brause-Thermostat, DN 15, Wandmontage, elektronische Laufzeitüberwachung, Schutzart IP 69K, **GROHE CoolTouch®**-Gehäuse, Abgang unten DN 15

## Zubehör



**36 248 000 Eurodisc SE**  
Kopfbrausekombination mit AP-Brauserohr

**12 407 000 Abgangsbogen**  
DN 15 für Anschlussrohr  
Ø 18 mm



**42 270 000 Verdrehsicherung**  
als vandalismushemmende Befestigung für Eurodisc SE



**36 209 000 Verdeckte Mischeinrichtung**  
für Eurodisc SE, Europlus E

**47 639 000 Metallgriff**  
vandalismushemmend, für Europlus E 36 239 000, 36 240 000 und Eurodisc SE 36 244 000, 36 245 000, 36 247 000

**47 640 000**  
Steckschlüsselregulierung für Europlus E 36 239 000, 36 240 000 und Eurodisc SE 36 244 000, 36 245 000, 36 247 000



**34 023 000 Grohtherm Micro**  
thermischer Verbrühschutz/Untertisch-Thermostat zur Montage auf dem Eckventil

**47 533 000 Anschluss-Set**  
für Armaturen mit Mischung

**45 704 000 Anschluss-Set**  
für Standventile ohne Mischung

# Contromix

## Umweltbewusst und wirtschaftlich.

Die formschöne Selbstschluss-Armatur Contromix Public für Waschtisch und Brause glänzt mit dem doppelten Spar-Stopp: Auf Knopfdruck spendet die Armatur für einen vordefinierten Zeitraum zwischen 5 und 40 Sekunden Wasser. Wer vorher mit dem Händewaschen oder Duschen fertig ist, kann mit einem erneuten Knopfdruck den Wasserfluss vorzeitig stoppen. Viele Benutzer werden aus verständlichem Umweltbewusstsein von diesem Sparangebot gerne Gebrauch machen. Zumal der ergonomisch angepasste, große Bedienknopf geradezu zum Betätigen auffordert. Der genoppte Außenring des Betätigungsknopfes erlaubt selbst mit eingeseiften Händen ein sicheres Einstellen der Temperatur.



### Waschtisch



**36 109 000 Contromix Public**  
Selbstschluss-Waschtischbatterie,  
mit Mischung, DN 15, mit Spar-  
Stopp-Funktion

**36 110 000 Contromix Public**  
wie 36 109 000, jedoch mit  
Verdrehsicherung

**36 111 000 Contromix Public**  
wie 36 109 000, jedoch ohne  
Mischung



**36 113 000 Contromix**  
Selbstschluss-Waschtischbatterie,  
mit Mischung, DN 15, Wandmon-  
tage, mit Spar-Stopp-Funktion,  
schwenkbarer Auslauf  
Ausladung 260 mm

## Brause



**36 121 000 + 36 122 000**

### Contromix

Selbstschluss-Brausebatterie, mit Mischung, DN 15, mit Spar-Stopp-Funktion, UP-Einbaukasten (36 122 000), Fertigmontageset (36 121 000) mit Abdeckung Kunststoff, verchromt

**36 123 000 + 36 122 000**

### Contromix

wie 36 121 000 + 36 122 000, jedoch ohne Mischung



**36 115 000 Contromix Public**

Selbstschluss-Brausebatterie, mit Mischung, DN 15, Wandmontage, mit Spar-Stopp-Funktion, Abgangsbogen



**36 117 000 Contromix Public**

Selbstschluss-Brausebatterie, mit Mischung, DN 15, Wandmontage, mit Spar-Stopp-Funktion, mit AP-Brauserohr und Kopfbrause



**36 116 000 Contromix Public**

Selbstschluss-Brausebatterie, mit Mischung, DN 15, Wandmontage, mit Spar-Stopp-Funktion, mit Abgang nach unten für Schlauchanschluss G 1/2" und G 3/4"

## Zubehör



**34 023 000 Grotherm Micro**

thermischer Verbrühschutz/ Untertisch-Thermostat zur Montage auf dem Eckventil

**47 533 000 Anschluss-Set**

für Armaturen mit Mischung

**45 704 000 Anschluss-Set**

für Standventile ohne Mischung



1



Start

2



2x = Stop

3

5-40 Sek.

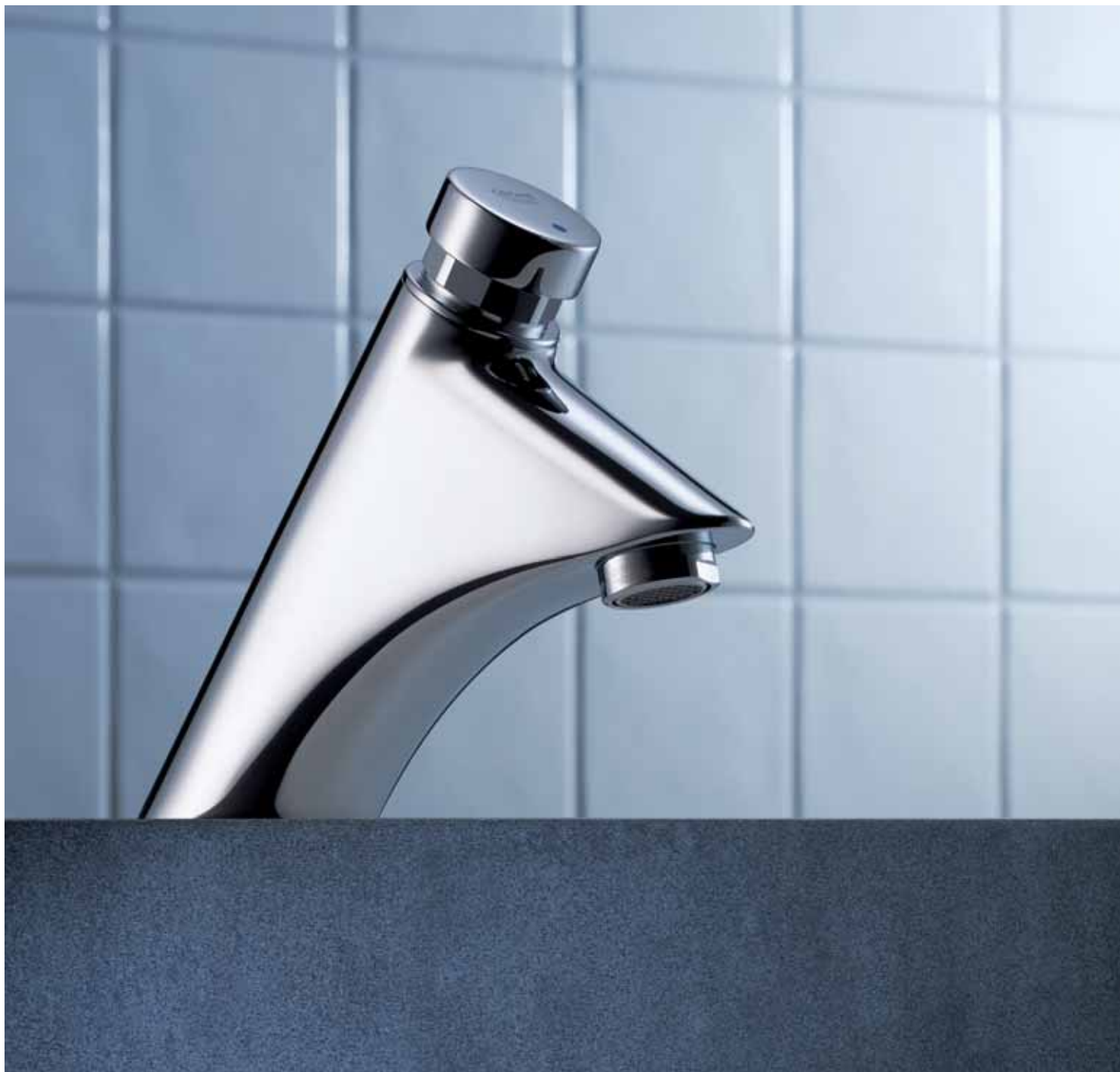
1 Temperatureinstellung 2, 3 Automatischer Stopp oder Vorabstopp

## Contropress

# Das robuste Einstiegsmodell für Waschtisch und Brause.

Contropress zeichnet sich durch eine überdurchschnittliche Langlebigkeit aus. Im Zusammenhang mit seiner Robustheit (Messingarmatur) kann Contropress deshalb in allen öffentlichen und gewerblichen Wasch- und Duschräumen zum Einsatz kommen – und zwar in verschiedenen Ausführungen für Kalt- oder Warmwasser.

Um die Armatur möglichst wirtschaftlich einzusetzen, ist die Laufzeit auf 7, 15 oder 30 Sekunden einstellbar - dem jeweiligen Zweck angepasst. Für weiteres Sparpotential sorgt beim Waschtischmodell 36 173 000, 36 174 000 der Durchflussbegrenzer (9 l/Min.).





## Waschtisch



**36 173 000 Contropress**  
Selbstschluss-Standventil, DN 15, mit Spar-Mousseur, Markierung blau

**36 174 000 Contropress**  
wie 36 173 000, jedoch Markierung rot



**36 176 000 Contropress**  
Selbstschluss-Wandventil, DN 15, Markierung blau

**36 177 000 Contropress**  
wie 36 176 000, jedoch Markierung rot

## Brause



**36 179 000 Contropress**  
Selbstschluss-Wandventil für Brause, DN 15, für Anschlussbogen DN 20, Markierung blau

**36 180 000 Contropress**  
wie 36 179 000, jedoch Markierung rot



**36 191 000 Contropress**  
Selbstschluss-Durchgangsventil, DN 15, für UP-Montage, Einbautiefe 34 - 43 mm, mit Metall-Rosette, verchromt, Markierung blau

**36 192 000 Contropress**  
wie 36 191 000, jedoch Markierung rot



**36 185 000 Contropress**  
Selbstschluss-Durchgangsventil, DN 15, AP-Montage, mit Anschlüssen für Brauserohr oder Anschlussbogen DN 20, Markierung blau

**36 186 000 Contropress**  
wie 36 185 000, jedoch Markierung rot



1 Laufzeit 7, 15 oder 30 Sek.  
2 Mit Schmutzfangsieb  
3 Durchflussbegrenzer 9 l/min. bei 3 bar



# GROHE-Thermostate und -Thermostataraturen.

## Die perfekte Verbindung von Komfort und Funktionssicherheit.

GROHE-Thermostate sorgen für viel Komfort, für hohe Wirtschaftlichkeit und enorme Sicherheit: Denn Wasser steht in der gewünschten Temperatur, die sicher gehalten wird, zur Verfügung - und wird nicht durch unnütze Einstellarbeiten vergeudet. Sie reagieren in Sekundenbruchteilen auf Temperatur- oder Druckschwankungen in der Wasserversorgung. Und bei Ausfall des Kaltwassers gewährleisten sie zuverlässig Verbrühschutz.

Wenn noch zur Sicherung der Wasserhygiene zeitweise besonders hohe Vorlauftemperaturen - z.B. zur Legionellenbekämpfung - gefahren werden, ist der Verbrühschutz enorm wichtig.

So vereint sich hoher Komfort mit beruhigender Sicherheit bei gleichzeitiger ökonomischer Nutzung.

### Typische Verwendungsbereiche:

- Öffentliche Bäder
- Pflegeheime
- Kindergärten
- Hotels
- Gesundheitswesen

### Typische Anforderungen:

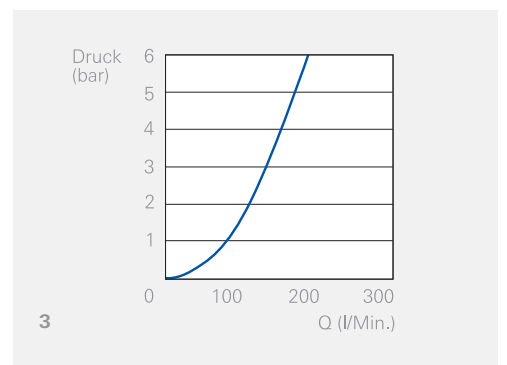
- Sicherheit
- Wasserhygiene
- Komfort
- Wirtschaftlichkeit

# Grohtherm XL

## Versorgt bis zu 14 Brausen gleichzeitig.

In Reihenduschen und Reihenwaschanlagen ist der Grohtherm XL zu Hause. Die Durchflussmenge von 9 - 140 l/Min. beweist das. Bei der zentralen Mischwasserversorgung sichert das Dehnstoff-Thermoelement des Grohtherm XL zuverlässig konstante Temperaturen, unabhängig von Druck- oder Durchflussänderungen. Die Temperatureinstellung erfolgt über den ergonomisch gut gestalteten Skalengriff oder über eine Steckschlüsselregulierung. Die eingebaute Sicherheitssperre ist zwischen 33°C und 43°C voreinstellbar.

Das gelungene Design glänzt durch klare Linienführung und glatte Flächen, die zudem äußerst reinigungsfreundlich sind. Den Grohtherm XL gibt es Aufputz (DN 25, DN 32) und Unterputz (DN 25).



## Thermostate



### 35 085 000 Grotherm XL

Thermostat-Batterie, DN 25, Wandmontage, Temperaturwählgriff mit Sicherheitsendanschlag, Anschluss 1 1/4", Abgang 1 1/2"

**35 087 000 Grotherm XL**  
wie 35 085 000, jedoch DN 22, Anschluss 1 1/2", Abgang 2"



### 35 086 000 Grotherm XL

Thermostat-Batterie, DN 25, Wandmontage, Steckschlüssel-Regulierung, Anschluss 1 1/4", Abgang 1 1/2"

**35 088 000 Grotherm XL**  
wie 35 086 000, jedoch DN 32, Anschluss 1 1/2", Abgang 2"



### 35 003 000 Grotherm XL

Thermostat-Batterie, DN 25, UP-Montage, Temperaturwählgriff mit Sicherheitsendanschlag, Anschluss 1 1/4", Abgang 1 1/4"



### 35 004 000 Grotherm XL

Thermostat-Batterie, DN 25, UP-Montage, Steckschlüssel-Regulierung, Anschluss 1 1/4", Abgang 1 1/4"

## Zubehör



### 12 411 000 S-Anschluss

mit Mutter, 1 1/4" x 1" Außengewinde, Verstellbarkeit 50 mm (für Grotherm XL 35 085 000, 35 086 000)

**12 413 000** wie 12 411 000, jedoch Mutter 1 1/2" x 1 1/4" Außengewinde, Verstellbarkeit 65 mm (für 35 087 000, 35 088 000)

**12 428 000 Anschlusswinkel** mit Mutter, 1 1/4" x 1" Außengewinde, Schraubrosette (für Grotherm XL 35 085 000, 35 086 000)

**12 430 000** wie 12 428 000, jedoch Mutter 1 1/2" x 1 1/4" Außengewinde (für 35 087 000, 35 088 000)



### 12 444 000 Abgangsbogen

DN 32, mit Thermometer, Mutter 1 1/2" x 1 1/4" Außengewinde, Ausladung 90 mm, Rosette (für Grotherm XL 35 085 000, 35 086 000)

### 12 432 000 Abgangsbogen

DN 32, Mutter 1 1/2" x 1 1/4" Außengewinde, Ausladung 125 mm, Rosette (für Grotherm XL 35 085 000, 35 086 000)

### 12 434 000

wie 12 432 000, jedoch Mutter 2" x 1 1/2" Außengewinde (für Grotherm XL 35 087 000, 35 088 000)



**12 417 000 Gerader Anschluss** mit Mutter, 1 1/4" x 1" Außengewinde, Schraubrosette (für Grotherm XL 35 085 000, 35 086 000)

**12 420 000** wie 12 417 000, jedoch Mutter 1 1/2" x 1 1/4" Außengewinde (für 35 087 000, 35 088 000)

**12 424 000 Gerader Abgang** mit Mutter, 1 1/2" x 1 1/4" Außengewinde (für 35 085 000, 35 086 000)

**12 426** wie 12 424 000, jedoch Mutter 2" x 1 1/2" Außengewinde (für 35 087 000, 35 088 000)

**12 436 000 Abgangsbogen**, DN 32, Mutter 1 1/2" x 1 1/4" Außengewinde, Ausladung 90 mm, Rosette (für Grotherm XL 35 085 000, 35 086 000)

**12 438 000** wie 12 436 000, jedoch DN 40, Mutter 2" x 1 1/2" Außengewinde (für Grotherm XL 35 087 000, 35 088 000)

**12 124 000 Mischwasser-Zirkulationsanschluss**, flexibel, 3/4" x 3/4", 90° Winkel (zum Anschluss Grotherm XL an bauseitige Zirkulationsleitung)



## Automatic 2000 Special

### Temperaturkonstant, wassersparend, griffsicher.

Mit seinem sicheren Verbrühschutz und zusätzlicher Wassereinsparung durch die voreinstellbare maximale Durchflussmenge gilt der Thermostat Automatic 2000 Special zu Recht als guter Tipp für Objekte. Mit den serienmäßigen Flügelgriffen lässt sich die Wassermenge begrenzen und die Temperatur auf einen gewünschten Endanschlag zwischen 35°C und 45°C einstellen. Für stark beanspruchte Objekte sind vandalismushemmende Metallgriffe erhältlich.



Die thermische Desinfektion ist schnell und einfach durchzuführen, vor allem weil der Thermostat nach der Desinfektion nicht neu justiert werden muss.  
Aus den zahlreichen Varianten kann für nahezu jedes Objekt die optimale Lösung ausgewählt werden.



1 Einstellen max. Durchflussmenge 2 Thermische Desinfektion 3 Einstellen Temperaturendanschlag 4 Mehrzweckarmatur: mit Abgangsbogen, Schlauchanschluss oder Auslauf

# Automatic 2000 Special/Compact im Überblick.

## Thermostate



**34 450 000 Automatic 2000 Special**  
Thermostat-Wannenbatterie, DN 15, automatische Umstellung Wanne/Brause, Mousseur, Griff mit Sparanschlag, Temperaturwählgriff mit Sicherheitsendanschlag, Einrichtung für leichte thermische Desinfektion



**34 647 000 Automatic 2000 Special**  
Thermostat-Batterie, DN 15, für Mehrzweckverwendung, Griff mit Sparanschlag, Temperaturwählgriff mit Sicherheitsendanschlag, Einrichtung für leichte thermische Desinfektion



**19 645 000 Automatic 2000 Special**  
Thermostat-Fertigmontageset für 34 954 000, ohne UP-Einbaukörper, Griff mit Sparanschlag, Temperaturwählgriff mit Sicherheitsendanschlag, Einrichtung für leichte thermische Desinfektion



**19 644 000 Automatic 2000 Special**  
Thermostat-Fertigmontageset für 34 953 000, ohne UP-Einbaukörper, Griff mit Sparanschlag, Temperaturwählgriff mit Sicherheitsendanschlag, Einrichtung für leichte thermische Desinfektion



**34 245 000 Automatic 2000 Special**  
Thermostat-Waschtischbatterie, DN 15, Temperaturwählgriff mit Sicherheitsendanschlag, Auslauf Ausladung 155 mm, Einrichtung für leichte thermische Desinfektion

**34 954 000 Thermostat-Batterie**  
DN 15, UP-Einbaukörper für 19 645 000, ohne Fertigmontageteile

**34 953 000 Thermostat-Batterie**  
DN 15, ohne Absperrung, UP-Einbaukörper für 19 644 000, ohne Fertigmontageteile



**34 692 000 Automatic 2000 Special**  
Thermostat-Brausebatterie, DN 15, Griff mit Sparanschlag, Temperaturwählgriff mit Sicherheitsendanschlag, Einrichtung für leichte thermische Desinfektion

## Thermostate



**34 361 000 Automatic 2000 Compact**  
Thermostat-Batterie, DN 15, Temperaturwählgriff mit Sicherheitssperre bei 38°C



**34 366 000 Automatic 2000 Compact**  
Thermostat-Batterie, DN 20, Griff mit Spartaste und individuell einstellbarem Sparanschlag, Temperaturwählgriff mit Sicherheitssperre bei 38°C



**34 364 000 Automatic 2000 Compact**  
Thermostat-Batterie, DN 15, Griff mit Spartaste und individuell einstellbarem Sparanschlag, Temperaturwählgriff mit Sicherheitssperre bei 38°C



**34 365 000 Automatic 2000 Compact**  
Thermostat-Batterie, DN 20, Temperaturwählgriff mit Sicherheitssperre bei 38°C

## Zubehör



**47 249 000 Thermostat-Verlängerungs-Set**  
DN 15, 27,5 mm, für 19 645 000, 19 644 000



**47 350 000 Steckschlüssel-regulierung**  
für alle Automatic 2000 Varianten



**07 432 000 Metall-Thermostatgriff**

**07 749 000 Metall-Absperrgriff**



**47 269 000 Elastomer UP-Einbau-Set**  
für Trockenausbau, für 34 954 000, mit Einbautiefenausgleich



**47 268 000 Elastomer UP-Einbau-Set**  
für Trockenausbau, für 34 953 000, mit Einbautiefenausgleich

## Grotherm Micro

# Innovative Technologie für Sicherheit - auf kleinstem Raum.

Verbrühschutz mit dem Grotherm Micro: Damit schließt GROHE eine Marktlücke, die dem Handwerk, den Betreibern und den Endkunden gleichermaßen zugute kommt.

Der sichere und funktionelle Kleinstthermostat kann einfach montiert bzw. nachgerüstet werden und ist mit jeder Einlochbatterie kombinierbar. Dabei bleibt er wegen seiner geringen Größe unauffällig unter dem Waschtisch.





### Thermostatisch absichern.

An Waschtischen im gewerblichen und öffentlichen Bereich werden Einhandmischer, Selbstschlussventile oder Elektronik-Armaturen eingesetzt. Bei Druckschwankungen oder Kaltwasserausfall kann es hier jedoch kurzfristig zu unerwünschten und auch gefährlich hohen Anstiegen der Mischwassertemperatur kommen.

Die Lösung ist der Grohtherm Micro: Er begrenzt die Auslauftemperatur des Wassers sicher, und schützt so vor Verbrühungen gegen die häufig über 60°C hinaus gehende Warmwasser-Vorlauftemperaturen.

So werden höchst einfach Forderungen aus Krankenhaus- und Arbeitsstättenrichtlinie sowie der Unfallverhütungsvorschrift erfüllt.

### Sichere Temperaturbegrenzung unauffällig unterm Waschtisch.

Auf das Eckventil montiert, bleibt der Grohtherm Micro nahezu unbemerkt. Er ist damit nicht nur ideal für einfachen Verbrühschutz im Neubau, sondern gerade auch für die Nachrüstung bestehender Anlagen.

### Geschützte Temperaturverstellung.

Die Temperaturverstellung ist gegen Unbefugte doppelt geschützt: Erstens durch die Abdeckkappe und zweitens, weil die Temperaturverstellung nur mit einem Inbusschlüssel erfolgen kann.

### Sichere Mischwassertemperaturen für Standventile ohne Mischung.

Auch bei Standventilen (z.B. Elektronik- oder Selbstschluss-Armaturen ohne Mischung) ist genau temperiertes Mischwasser und sicherer Verbrühschutz mit dem Grohtherm Micro erreichbar.

## Waschtisch



**34 023 000 Grohtherm Micro**  
Thermischer Verbrühschutz /  
Untertisch-Thermostat, zur  
Montage auf dem Eckventil

## Zubehör



**47 533 000 Anschluss-Set**  
für Armaturen mit Mischung

**45 704 000 Anschluss-Set**  
für Standventile ohne  
Mischung



1



2

1 Temperaturverstellung: Einstellen  
mit Inbusschlüssel 2 Skalensring  
aufstecken

# Grohtherm Ergomix

## Unschlagbar im medizinischen Bereich.

- Das Einstellen/Bedienen ist vorbildlich.
- Die thermische Desinfektion ist so einfach auszuführen: Denn nach Überwinden der Sicherheitssperre (wählbar zwischen 35°C und 45°C) mit einem einfachen Werkzeug kann die Desinfektion - ohne den Thermostaten anschließend neu justieren zu müssen - durchgeführt werden.
- Viel Sicherheit ist vorhanden: Denn die Mengensteuerung ist mit einem Metallanschlag am Gehäuse versehen, der Verbrühschutz ist durch einen feststellbaren Temperaturendanschlag gegeben.
- Sauberkeit ist vorprogrammiert: Denn aufgrund des klaren Designs fließt bei den glatten Flächen das Schmutzwasser ab und die Flächen sind auch leicht zu reinigen.
- Die S-Anschlüsse sind nicht nur verdeckt, sondern - optional - auch absperrbar.



### Bedienungsfreundlich und sehr sicher.

GROHE hat den Ergomix an die Bedürfnisse eines Waschtisches im medizinischen Bereich angepasst.

Platzsparende Bauweise war erforderlich, um neben der Armatur links und rechts noch Dispenser für Seife und Desinfektionsmittel über dem Waschtisch anbringen zu können. Also hat GROHE die übliche seitliche Anbringung des Thermostaten verändert. Beim Ergomix ist er platzsparend und bequem von vorn zu bedienen. Das schätzen Ärzte und Pfleger.

### Ergonomisch und bequem.

Die kleinen Dinge sind es oft, die Entscheidungen positiv beeinflussen. Ein gutes Beispiel ist die Kombination von ergonomisch gestaltetem langem Armhebel mit großem 100° Schwenkbereich einerseits und dem von vorn zu bedienenden Thermostaten andererseits. Beides führt zu einfacher, bequemer Bedienung.

### Waschtisch



#### 34 018 000 Grotherm Ergomix

Thermostat-Waschtischbatterie, DN 15, für Armhebelbetätigung, Metall-Armhebel 250 mm, Temperaturwählgriff mit Sicherheitsendanschlag, Einrichtung für leichte thermische Desinfektion, Ausladung 238 mm

#### 34 020 000

wie 34 018 000, jedoch Ausladung 255 mm, S-Anschlüsse absperrbar

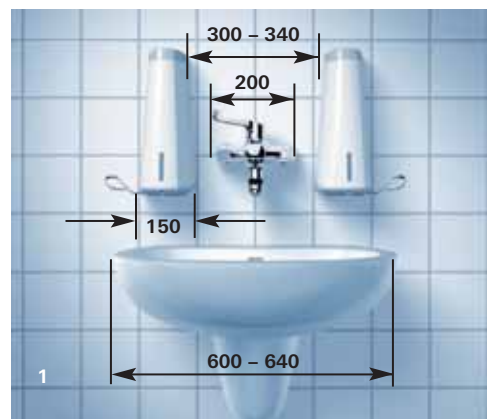


#### 34 019 000 Grotherm Ergomix

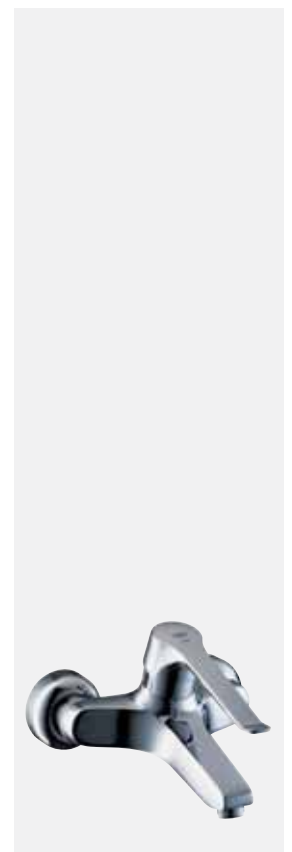
Thermostat-Waschtischbatterie, DN 15, für Armhebelbetätigung, Metall-Armhebel 170 mm, Temperaturwählgriff mit Sicherheitsendanschlag, Einrichtung für leichte thermische Desinfektion, Ausladung 178 mm

#### 34 021 000

wie 34 019 000, jedoch Ausladung 195 mm, S-Anschlüsse absperrbar



1 Platzsparende Thermostatanordnung vorne  
2 Heißwasserendanschlag einstellen 3 Thermische Desinfektion



# Einhandmischer im Gesundheits- und Handicapbereich.

Mit ergonomischen Betätigungshebeln einfach und sicher zu bedienen.

Ob Ärzte, Klinikpersonal oder Menschen, denen die Bedienung konventioneller Armaturen schwer fällt, alle sind dankbar für Bedienungserleichterungen.

Längere Hebel, von vorn gut zu erreichen, zum leichten Öffnen und Schließen der Armatur an Waschtisch, Brause oder Wanne erfüllen die gewünschte Praxis-Anforderung in hohem Maße.

Wenn sich dann weitere Gründe, wie Hygiene und robuste Ausführung, dazu gesellen, wird der Nutzen deutlich erhöht.

Typische Verwendungsbereiche:

- Kliniken, Arztpraxen
- Pflegeheime
- Labors
- Öffentliche Behinderten-WC-Anlagen
- Häusliche Pflegebereiche

Typische Anforderungen:

- Ergonomie
- Dauergebrauchstauglichkeit unter Objektbedingungen



## Euroeco SMB

# Auf/zu und Warmwasserwahl bequem per Arm.

Freie Hand fürs Händewaschen. Mit diesem Gedanken wurde für Ärzte und Klinikpersonal eine Wandarmatur entwickelt, die genau auf die Bedürfnisse zugeschnitten ist.

Durch die Wandmontage bleibt der Waschtisch frei. Der Bedienhebel ist der Auslauflänge angepasst und reduziert damit das Unfallrisiko.

Dank der variabel einstellbaren Durchflussmenge braucht der robuste Metallhebel nur von links nach rechts geschoben zu werden (links: kalt, rechts: warm; Temperaturbegrenzung einstellbar). So hat man gleichzeitig Wasser- und Energieverbrauch vorteilhaft im Griff.



### Waschtisch



**33 388 000 Euroeco**  
Einhand-Sicherheitsmischbatterie für Waschtisch, DN 15, Laminarstrahlregler 9l/Min., Wassermenge variabel einstellbar, Metallhebel 120 mm, Temperaturbegrenzer; Gehäuse geneigt, 203 mm hoch



**33 106 000 Euroeco**  
Einhand-Sicherheitsmischbatterie für Waschtisch, DN 15, Laminarstrahlregler 9l/Min., Wassermenge variabel einstellbar, Metallhebel 120 mm, Temperaturbegrenzer, Zugstangen-Ablaufgarnitur 1 1/4", Gehäuse gerade, 118 mm hoch

**33 108 000** wie 33 106 000, jedoch ohne Zugstangen-Ablaufgarnitur

Und da beim Öffnen grundsätzlich erst Kaltwasser fließt, ist der Benutzer auch vor "heißen" Überraschungen sicher. Zur Hygiene tragen der serienmäßige Laminarstrahlregler, der das Ansaugen von Bakterien aus der Umgebungsluft verhindert, sowie auch die glatten, pflegeleichten Oberflächen der Armatur bei.

Alle Bauteile sind auf hohe Belastung und Dauergebrauchstauglichkeit ausgelegt; beispielsweise der Schwenkauslauf mit einer besonders stabilen Lagerung. Wartungen sind dank der optional absperrbaren S-Anschlüsse einfach durchführbar.

## Brause



**33 600 000 Euroeco**  
Einhand-Sicherheitsmischbatterie für Brause, DN 15, Wandmontage, Laminarstrahlregler 9l/Min., Wassermenge variabel einstellbar, Brauseabgang unten 1/2", Metallhebel 120 mm, Temperaturbegrenzer

## Zubehör



**34 023 000 Grotherm Micro**  
thermischer Verbrühschutz / Untertisch-Thermostat, zur Montage auf dem Eckventil

**47 533 000 Anschluss-Set**  
für Armaturen mit Mischung



**46 277 000 Temperaturbegrenzer**



**33 904 000 Euroeco**  
Einhand-Sicherheitsmischbatterie für Waschtisch, DN 15, Wandmontage, Laminarstrahlregler 9l/Min., Wassermenge variabel einstellbar, Gussauslauf Ausladung 150 mm, Metallhebel 120 mm, Temperaturbegrenzer

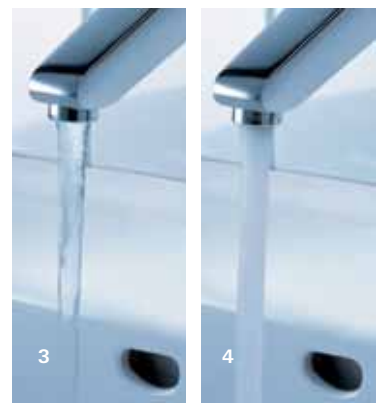
**33 906 000** wie 33 904 000, jedoch Gussauslauf Ausladung 200 mm, Metallhebel 170 mm



**33 907 000 Euroeco**  
Einhand-Sicherheitsmischbatterie für Waschtisch, DN 15, Wandmontage, Laminarstrahlregler 9l/Min., Wassermenge variabel einstellbar, schwenkbarer und feststellbarer Gussauslauf Ausladung 148 mm, Metallhebel 120 mm, Temperaturbegrenzer

**33 909 000** wie 33 907 000, jedoch Auslauf Ausladung 188 mm

**33 911 000** wie 33 907 000, jedoch Auslauf Ausladung 248 mm, Metallhebel 170 mm



1 Öffnen/Schließen, Einstellen Warmwasser 2 Einstellbare Wassermenge 3 Laminarstrahl 4 Mousseurstrahl

## Euroeco Special

# Ergonomischer Hebel für leichte Betätigung.

Der lange Hebel kommt dem Benutzer im wahrsten Sinne entgegen: Der leicht geschwungene vordere Teil fördert die Aufwärtsbewegung zum Öffnen; für die seitliche Bewegung (Warm- oder Kaltwasser) wird der Kraftaufwand verringert. Folgerichtig fällt die Wahl in privaten und öffentlichen Sanitärräumen für Behinderte gern auf Euroeco Special, die es nicht nur für den Waschtisch sondern auch für Brause und Wanne gibt.



Aber auch in Kindergärten, Pflegeheimen, in denen Bedienungs- erleichterungen gefragt sind, in Arztpraxen oder Labors, in denen Hygienesicherung durch serienmäßige Ausstattung mit Laminarstrahl- reglern (keine Ansaugung von Bakterien aus der Umgebungsluft und Kontamination) eine Rolle spielt oder selbst in normalen öffentlichen Sanitäranlagen, wo der Planer aufgrund der unterschiedlichen Benutzer- kreise auf Nummer sicher gehen will, ist Euroeco Special eine hervor- ragende Lösung.

Vorteilhaft wirkt sich bei allen Varianten aus, dass die Länge der Bedienungshebel stets der jeweiligen Auslauflänge angepasst ist.

Thermostatische Absicherung.

Mit geringem Aufwand können Waschtischanlagen zusätzlich Verbrüh- schutz leisten. Die Lösung: Grohtherm Micro, der Klein-Thermostat, der verdeckt unter dem Waschtisch auf das Eckventil gesetzt wird.



1



2



3

1 Hebel und Auslauf gleich lang 2 Temperatur begrenzen 3 UP-Montage im Trockenausbau

# Euroeco Special im Überblick.

## Waschtisch



**33 118 000 Euroeco Special**  
Einhand-Waschtischbatterie  
grande, DN 15, Laminarstrahl-  
regler 9l/Min., Wassermenge  
variabel einstellbar, Metallhebel  
100 mm, Temperaturbegrenzer,  
Zugstangen-Ablaufgarnitur

**33 119 000**

wie 33 118 000, jedoch ohne  
Zugstangen-Ablaufgarnitur



**33 126 000 Euroeco Special**  
Einhand-Waschtischbatterie,  
DN 15, Wandmontage, Laminar-  
strahlregler 9l/Min., Wasser-  
menge variabel einstellbar,  
Auslauf Ausladung 153 mm,  
Metallhebel 100 mm,  
Temperaturbegrenzer

**33 380 000**

wie 33 126 000, jedoch mit  
absperrbaren Anschlüssen



**33 128 000 Euroeco Special**  
Einhand-Waschtischbatterie,  
DN 15, Wandmontage, Laminar-  
strahlregler 9l/Min., Wasser-  
menge variabel einstellbar,  
schwenkbarer und feststellbarer  
Auslauf Ausladung 149 mm,  
Metallhebel 100 mm, Tempera-  
turbegrenzer

**33 382 000**

wie 33 128 000, jedoch mit  
absperrbaren Anschlüssen



**33 130 000 Euroeco Special**  
Einhand-Waschtischbatterie,  
DN 15, Wandmontage, Laminar-  
strahlregler 9l/Min., Wasser-  
menge variabel einstellbar,  
schwenkbarer und feststellbarer  
Auslauf Ausladung 249 mm,  
Metallhebel 170 mm, Tempera-  
turbegrenzer

**33 384 000**

wie 33 130 000, jedoch mit  
absperrbaren Anschlüssen



**33 122 000 Euroeco Special**  
Einhand-Waschtischbatterie,  
DN 15, Laminarstrahlregler  
9l/Min., Wassermenge  
variabel einstellbar, Metallhebel  
100 mm, Temperaturbegrenzer,  
Zugstangen-Ablaufgarnitur

**33 123 000**

wie 33 122 000, jedoch für  
offene Warmwasserspeicher

**33 124 000**

wie 33 122 000, jedoch ohne  
Zugstangen-Ablaufgarnitur  
Waschtisch



**33 127 000 Euroeco Special**  
Einhand-Waschtischbatterie, DN  
15, Wandmontage, Laminar-  
strahlregler 9l/Min., Wasser-  
menge variabel einstellbar,  
Auslauf  
Ausladung 202 mm, Metallhebel  
170 mm, Temperaturbegrenzer

**33 381 000**

wie 33 127 000, jedoch mit  
absperrbaren Anschlüssen



**33 129 000 Euroeco Special**  
Einhand-Waschtischbatterie,  
DN 15, Wandmontage, Laminar-  
strahlregler 9l/Min., Wasser-  
menge variabel einstellbar,  
schwenkbarer und feststellbarer  
Auslauf Ausladung 189 mm,  
Metallhebel 120 mm, Tempera-  
turbegrenzer

**33 383 000**

wie 33 129 000, jedoch mit  
absperrbaren Anschlüssen



**33 034 000 Euroeco Special**  
Einhand-Waschtischbatterie,  
DN 15, Wandmontage, Laminar-  
strahlregler 9l/Min., Wasser-  
menge variabel einstellbar,  
schwenkbarer und feststellbarer  
Auslauf Ausladung 320 mm,  
Metallhebel 170 mm, Tempera-  
turbegrenzer

**33 053 000**

wie 33 034 000, jedoch mit  
absperrbaren Anschlüssen



## Brause/Wanne



**33 575 000 Euroeco Special**  
Einhand-Brausebatterie, DN 15,  
Wandmontage, Laminarstrahl-  
regler 9l/Min., Wassermenge  
variabel einstellbar, Brauseab-  
gang unten 1/2", Metallhebel  
120 mm, Temperaturbegrenzer

**33 387 000**

wie 33 575 000, jedoch mit  
absperrbaren Anschlüssen



**19 526 000 Euroeco Special**  
Einhand-Brausebatterie, Fertig-  
montageset für 33 961 000,  
Metallhebel 120 mm, ohne UP-  
Einbaukörper

**33 961 000 Einhand-UP-  
Universal-Einbaukörper**

für Wanne, Brause, Wasser-  
menge variabel einstellbar,  
Abgang oben und unten 1/2",  
ohne Fertigmontageteile



**19 527 000 Euroeco Special**  
Einhand-Wannenbatterie,  
Fertigmontageset für 33 961 000,  
Metallhebel 120 mm, ohne UP-  
Einbaukörper

**33 961 000 Einhand-UP-  
Universal-Einbaukörper**

für Wanne, Brause, Wasser-  
menge variabel einstellbar,  
Abgang oben und unten 1/2",  
ohne Fertigmontageteile



**33 594 000 Euroeco Special**  
Einhand-Brausebatterie, DN 15,  
Wandmontage, Laminarstrahl-  
regler 9l/Min., Wassermenge  
variabel einstellbar, Brause-  
abgang unten 1/2", Metallhebel  
120 mm, Temperaturbegrenzer

**33 511 000**

wie 33 594 000, jedoch  
Einhand-Wannenbatterie mit  
automatischer Umstellung  
Wanne/Brause

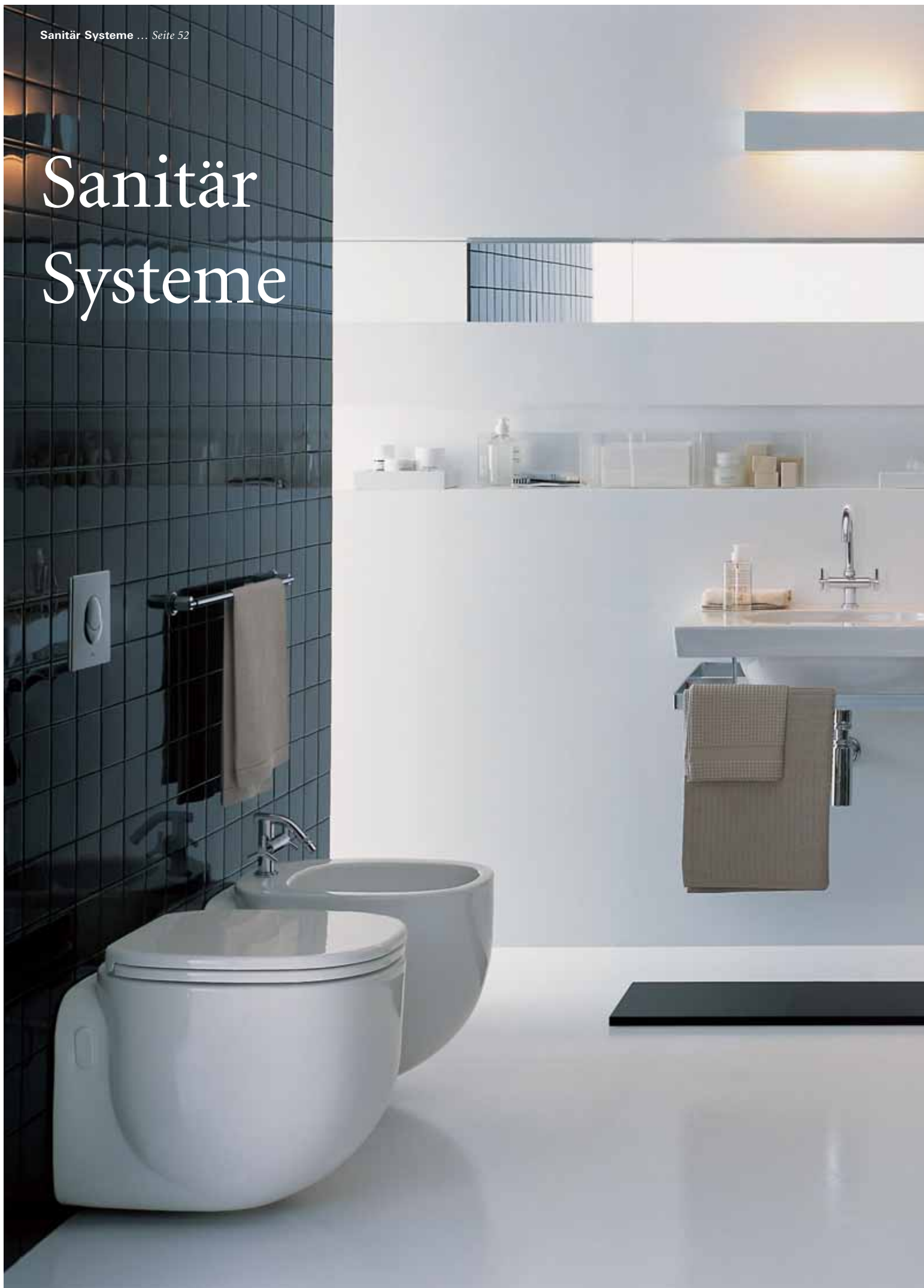
## Zubehör



**46 192 000 Elastomer UP-  
Einbau-Set**

für Trockenausbau, für  
33 961 000

# Sanitär Systeme



## Rapid SL und Uniset, WC- und Urinalarmaturen.

Ökologisch beispielhaft: Denn Armaturen von GROHE gehen mit dem Wasser sehr sparsam um.

Ökonomisch sinnvoll: Denn ein geringer Wasserverbrauch bedeutet zugleich hohe Wirtschaftlichkeit.

Setzen Sie gleich bei der Badplanung positive Akzente durch geschickte Raumgestaltung und eine komplette Ausstattung mit wassersparenden, funktionellen Armaturen in zugleich faszinierendem Design. Und dann noch eine raffinierte Ausleuchtung – so schaffen Sie eine Wohlfühl-Atmosphäre zum Entspannen und Geniessen.

Mit GROHE überzeugen Sie Ihre Kunden durch wassersparende WC- und Urinalarmaturen in Verbindung mit cleveren Installationssystemen wie Rapid SL und Uniset für optimale Gestaltung und schnelle, saubere Montage.



# Auf einen Blick Sanitär Systeme.

## Installationssysteme

**Rapid SL**



*Seite 58*

**Uniset**



*Seite 82*

## Spülsysteme

**WC**



*Seite 98*

**Urinal**



*Seite 110*

## WC-Betätigungen

**Betätigungen**



*Seite 120*

## Planung von Sanitärräumen



### Planungsgrundlagen Rapid SL

- Einsatzbereiche und Normen
- Befestigung
- Sonder-Einsatzbereiche

*Seite 134*

*Seite 136*

*Seite 138*

### Normen und Gutachten für Installationssysteme

- Mauerwerk/Brandschutz
- Schallschutz/Belastbarkeit
- Barrierefreies Wohnen

*Seite 140*

*Seite 142*

*Seite 144*

### Planungshinweise für Spülsysteme

- WC
- Urinal

*Seite 148*

*Seite 150*

## GROHE Informationsservice

*Seite 154*





# Installationssysteme.

## Hinter kreativer Badgestaltung steckt System: Rapid SL und Uniset.

Ob Neubau- oder Modernisierungsprojekt: Mit Rapid SL und Uniset von GROHE erhalten Sie perfekte Vorwandinstallationssysteme zur Gestaltung von Bädern und Sanitärräumen.

Rapid SL - für die moderne Trockenverkleidung - erlaubt schnellen und sauberen Umbau fast ohne Schmutz in wenigen Tagen. Selbst extravagante Bäder werden mit Rapid SL wahr.

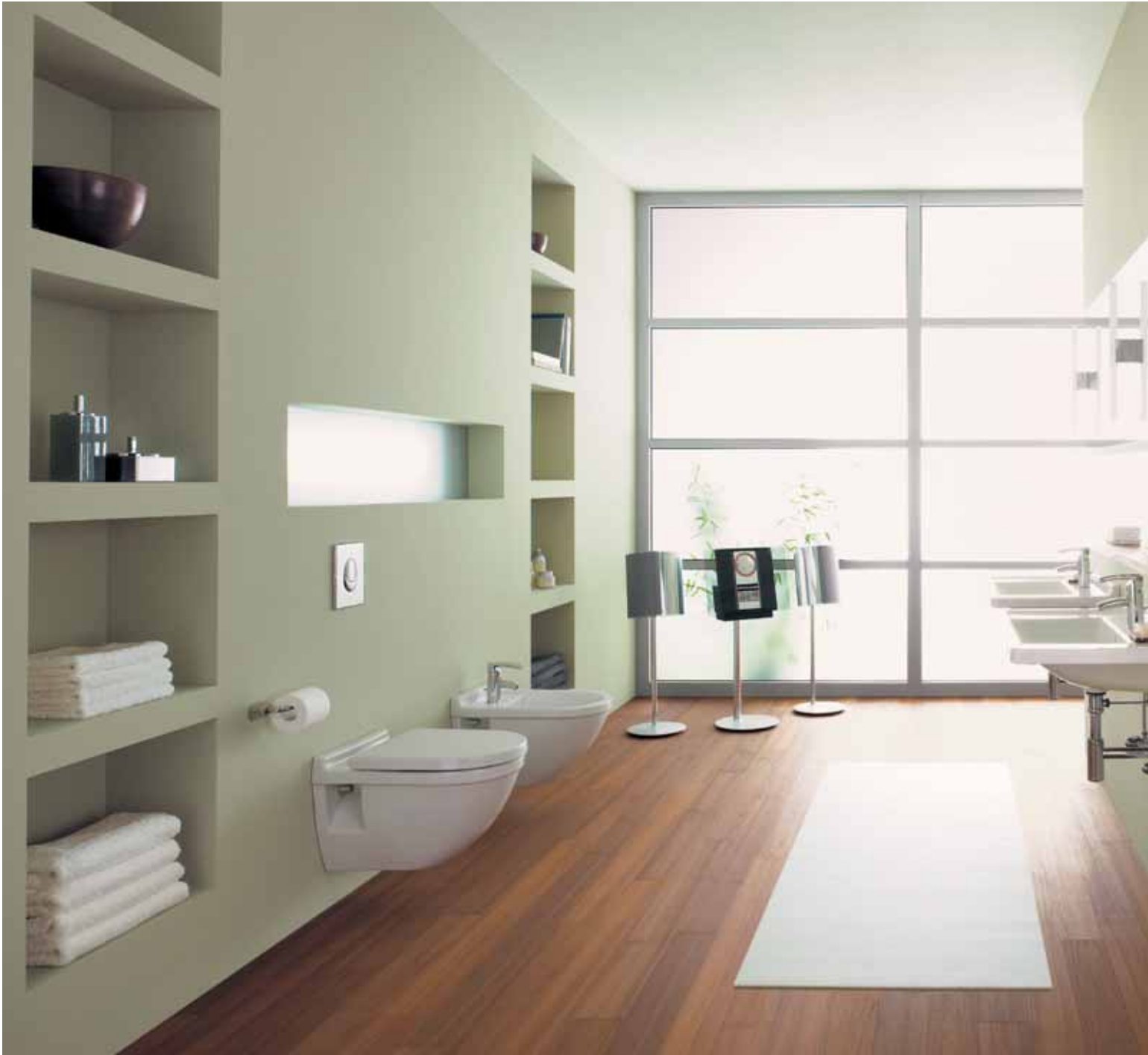
Uniset ist das ideale System, wenn traditionell gemauert werden soll und es bei aller Flexibilität für die unterschiedlichen Einbausituationen trotzdem schnell gehen soll.

Die folgenden Seiten geben Ihnen kompetenten Rat für Planung und Realisierung.

# Rapid SL

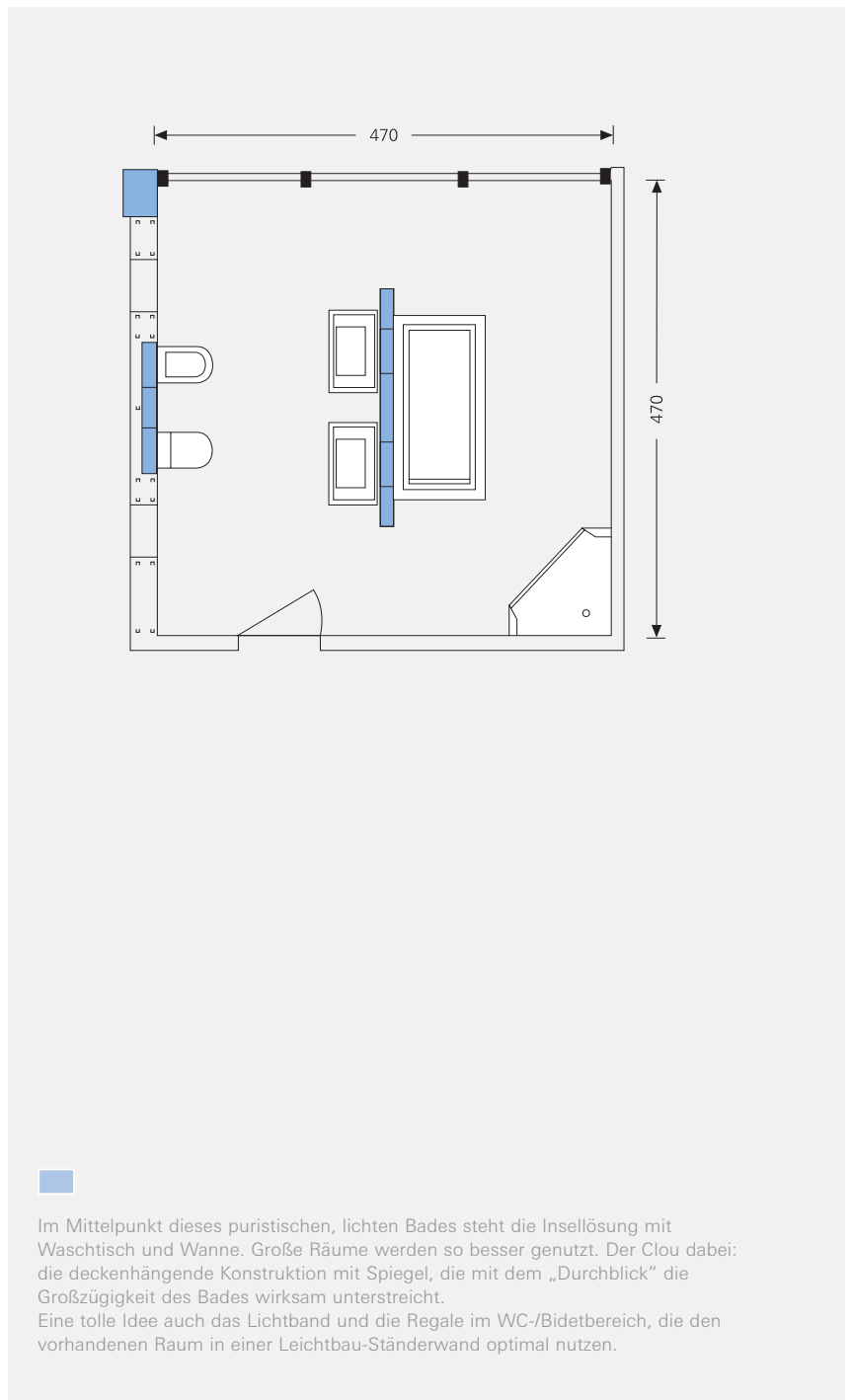
## Badplanung der anspruchsvollen Art.

Rapid SL ist ein universelles Programm zur Trockenverkleidung für WC, Waschtisch, Urinal, Bidet, Brause, Wanne in den Bauhöhen 1,20 m, 1,00 m, 0,82 m. Rapid SL ist vielfältig einsetzbar und somit geeignet zur Einzel- oder Reihenmontage, zur Montage vor der Massivwand und zur Montage vor oder in der Ständerwand. Für WC und Urinal sind die Elemente komplett vormontiert, zum Beispiel mit einem WC-Spülkasten, der nicht nur äußerst montagefreundlich ist, sondern auch mit den sympathisch kleinen Betätigungsplatten 156 x 197 mm ausgestattet werden kann.



Die geniale Höhen-Schnellverstellung, die geringe Bautiefe sowie TÜV-Zeichen und Zeugnisse für Schallschutz kennzeichnen die hohe Qualität von Rapid SL.

Rapid SL - für die moderne Trockenverkleidung - erlaubt schnellen und sauberen Umbau fast ohne Schmutz in wenigen Tagen. Selbst extravagante Bäder werden mit Rapid SL wahr.



# Rapid SL

## Flexibel, schnell und sicher.

Die Funktions- und Ausstattungsmerkmale sind es, die Rapid SL zu einem erstklassigen Installationssystem machen. Nehmen Sie **GROHE Quick Fix** für die beispielhaft flexible und schnelle Montage: Das Ergebnis sind kürzere Montagezeiten und einfachere Umsetzung einer variablen Sanitärraum-Planung. Und mit der **GROHE Whisper®** Technologie gehen Sie ganz auf Komfort: Denn Rapid SL-Elemente, die schalltechnisch von der Montagewand entkoppelt sind, und flüsterleise Armaturen stellen selbst verwöhnte Kunden zufrieden.



### Universeller Einsatz.

- Für alle Sanitärobjekte
- Vorwandmontage für Einzel- und Reihenmontage
- Raumhohe Montage in Holz- oder Metallständerwände üblicher Abmessungen
- Freistehende Montage oder Montage vor „schwachen“ Wänden
- Ein Ablaufventil für alle Spülfunktionen wie 2-Mengen-, Start & Stopp- und 1-Mengen-Betätigung.





#### GROHE Whisper®

Keine störenden Geräusche, dank leiser Armaturen und entkoppelter Rohrhalterungen. Keine Weiterleitung der Geräusche in den Baukörper.



#### GROHE QuickFix

Zeitsparende Montage durch Schnellverstellung mit Höhenfixierung und 360° Schwenk der Wandbefestigung.



#### GROHE VarioPort

Universeller Wasseranschluss oben, hinten, rechts, links, unabhängig von der Lage der Zuleitung.



#### GROHE ToolFree

Kein Werkzeugeinsatz bei Montage des Wasseranschlusses im Spülkasten.



#### GROHE Safety

TÜV geprüfte Belastbarkeit und Formstabilität: 400 kg Belastbarkeit für WC, 150 kg für Waschtisch.



#### GROHE SafetyFlush

3 l Sicherheitsspülmenge löst Spülprobleme in Verbindung mit älteren Abwasserleitungen oder bei der Ausspülung des WCs.



# Rapid SL

## Alle Vorteile auf einen Blick.



### Element

- 360° Schwenk des Wandhalters .....
- Universell für Einzel- und Reihenmontage und für den Einsatz in Leichtbauständerwänden. ....
- Befestigungspunkte für das Zubehör. ....  
Vorwandinstallation mit Tiefenverstellung von vorn.
- Befestigungspunkte für Holzständerwände. ....
- Befestigungspunkte für Elementverkleidung. ....
- Oberfläche mit Pulverbeschichtung. ....
- Schallentkoppelung von Armaturen und Halterungen .....
- Bogen DN 80 mit Red-Stk. DN 80/100. ....
- 400 kg Belastbarkeit für WC, 150 kg für WT. ....
- Ablaufschelle tiefenverstellbar. ....
- Für 50/75 mm tiefe C-Profile und Elementschienen. ....
- 200 mm Höhen-Schnellverstellung. ....
- Befestigungspunkte für Reihenmontage. ....



### Spülkasten

Schacht zur Verlegung der Rohrleitungen an der Rückseite

Revisionsöffnung für kleine Abdeckplatte.

Kürzbarer Revisionschacht mit Rohbauschutz, vertikal oder horizontal einsetzbar.

Wasseranschluss von links/rechts/hinten oder oben. Universeller geht es nicht.

Werkzeuglos montierbarer Wasseranschluss 1/2" mit

- austauschbarem Eckventil
- Sicherungsverschraubung fixiert die Rohrleitung am Spülkasten.

Pneumatisches Ablaufventil mit 3 Funktionen:

- 2-Mengen-Spülung
- Start- & Stopp-Spülung
- 1-Mengen-Spülung

## Rapid SL

Leichte Montage, überzeugende Ergebnisse.



Mehr Individualität: mit Einzelmontage.



Sauber, präzise und schnell:  
durch Reihenmontage an der Schiene.





Fortschrittliche Bautechnik:  
mit Ständerwandmontage.



Platz für Allerlei:  
durch Montage vor der Ständerwand.



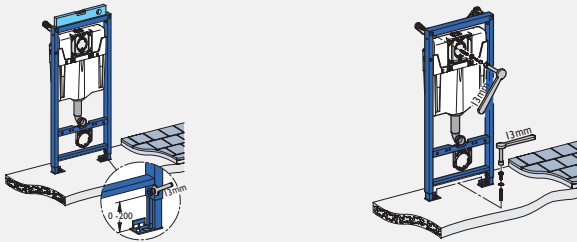
# Rapid SL

## In wenigen Schritten perfekt montiert.

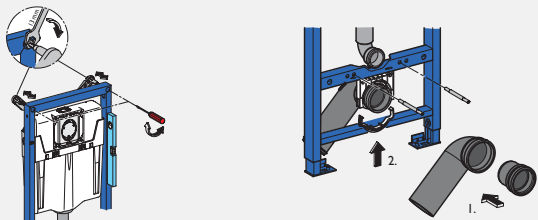
Ob klassische Vorwandmontage vor der Massivwand als Einzelmontage - auch als platzsparende Eckmontage - bzw. als Reihenmontage oder raumhohe Montage in der Leichtbau-Ständerwand oder auch freistehende Montage, mit Rapid SL kommen Sie schnell (nur 20 Min. für die Einzelmontage am WC, nur 10 Min. für die Reihenmontage an den Waschtisch-Elementen) und sicher ans Ziel.



### Individuell und schnell: die Einzelmontage. Vorwandinstallation vor Mauerwerk.

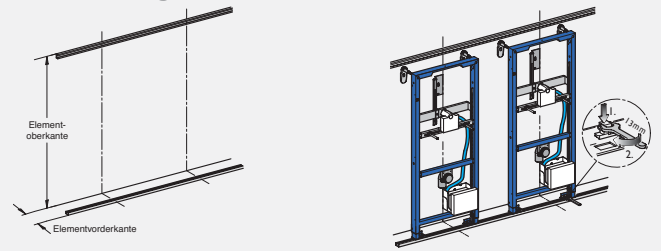


- Maßlinien anzeichnen
- Wandhalter montieren
- Elementunterteile auf ca. Höhe einstellen
- Befestigungslöcher nach Schablonen bohren
- Elementunterteil befestigen

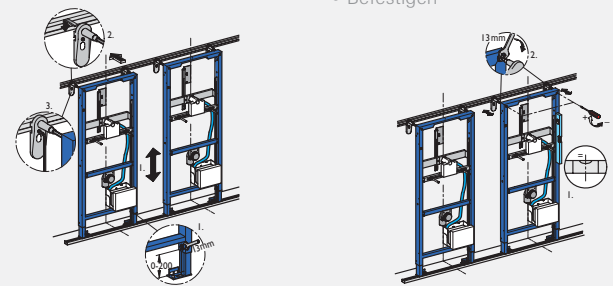


- Wandhalter am Mauerwerk befestigen
- Element ausrichten
- Ablaufbogen montieren

### Besonders rationell: Vorwandinstallation als Reihenmontage an der Schiene.



- Boden- und Wandschiene montieren
- Wandhalter montieren
- Element auf Bodenschiene setzen
- Befestigen

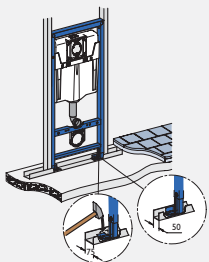


- Element hochziehen
- Wandhalter einhängen und sichern
- Senkrecht ausrichten
- Höhenverstellung sichern

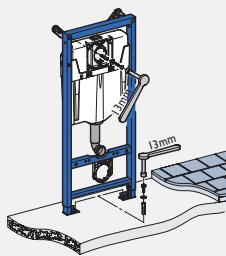




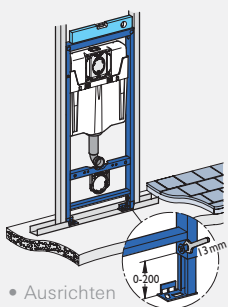
**Schnell und leicht: Montage in Leichtbau-Ständerwänden.**



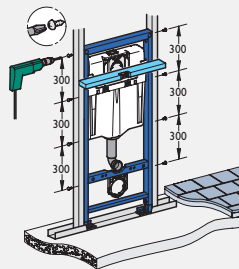
- Element in das Bodenprofil einsetzen



- Bohren, Elementfuß befestigen

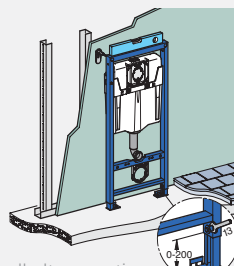


- Ausrichten

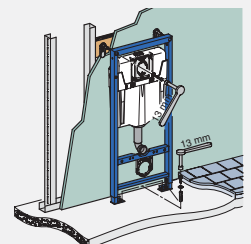


- Element an den C-Profilen befestigen

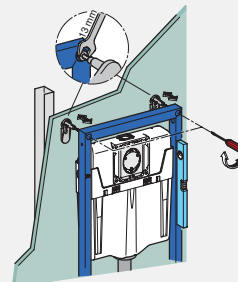
**Ablageplatz gewinnen: die Montage vor Leichtbau-Ständerwänden aus Metall oder Holz.**



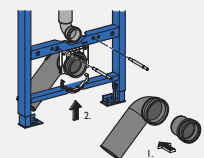
- Wandhalter montieren
- Elementunterteile auf ca. Höhe einstellen



- Befestigungslöcher nach Schablonen bohren
- Elementunterteil befestigen



- Wandhalter an der Schichtholzplatte befestigen
- Element ausrichten



- Ablaufbogen montieren

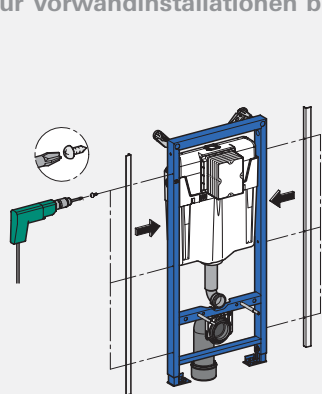
# Rapid SL

## Passgenau vorgefertigt.

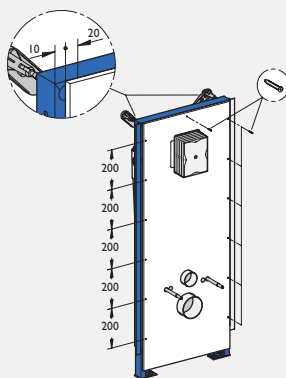
## Die verfliesungsfertigen Verkleidungen.

Rapid SL-Verkleidungen sind verfliesungsfertige Gipsfaserplatten für den Innenausbau. Sie werden passend zu den verschiedenen Elementen geliefert – versehen mit allen erforderlichen Ausschnitten für Armatur, Befestigung, Zu- und Ablauf. Diese passgenaue Vorfertigung bietet Sicherheit sowie leichtere und schnellere Montage. Die 12,5 mm starken Verkleidungen sind atmungsaktiv, schalldämmend und wasserbeständig. Sie entsprechen den Brandschutzanforderungen der DIN 4102 „Brandverhalten von Baustoffen und Bauteilen“ und sind in die Baustoffklasse A2 (nicht brennbar) eingestuft.

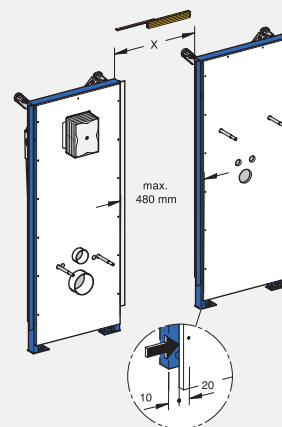
Für Vorwandinstallationen bis 1,20 m.



**1.** Metallprofil mit den selbstbohrenden Schrauben bündig mit Vorderkante Element befestigen.



**2.** Länge der Verkleidung anpassen. Verkleidung mit selbstbohrenden Schrauben bündig mit Oberkante Element befestigen. An den Seitenholmen bleiben außen 10 mm als Auflage für die Zwischenplatten frei. Abstand von 10 mm zu Boden- und Wandanschlüssen.



**3.** Abstände zwischen den verkleideten Elementen ausmessen. Zwischenplatten einpassen - sie liegen auf den Elementholmen links und rechts 10 mm auf - und mit den selbstbohrenden Schrauben in den Metallprofilen befestigen.

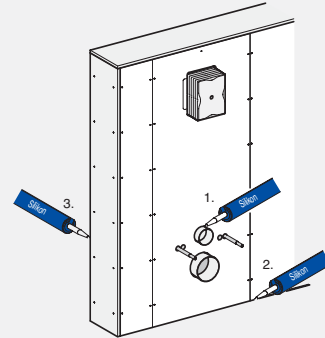
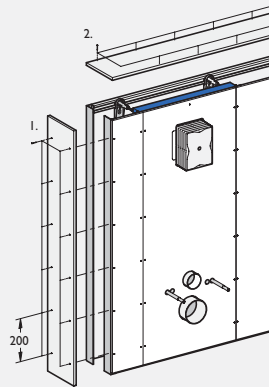
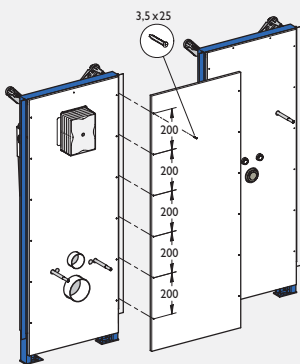
### Fugentechnik für Rapid SL Verkleidungen.

Das Fugen kann ohne Verspachteln und ohne Verkleben erfolgen, wenn:

- die Fuge durch ein Profil hinterlegt und mit diesem kraftschlüssig verbunden ist
- die Fuge dicht gestoßen (Fuge  $\leq 1$  mm) oder mit Fliesenkleber gefüllt wird
- die Flächen nicht höher als 1,20 m sind
- die Flächen vollständig verflieset sind
- Austrocknungszeiten für Grundierungen, Fliesenkleber und Fugenmaterial eingehalten werden.

### Feuchtraumabdichtung – Untergrundbehandlung Gipskartonplatte.

Der Untergrund muss sauber und trocken sein. Anstrich mit Grundierung (z. B. Knauf Haftemulsion A522) oder Tiefengrund (z. B. Knauf Tiefengrund A521).  
Isolierung:  
In Feuchträumen werden vorwiegend imprägnierte Gipskartonplatten ohne weitere Isolierung eingesetzt. Nur bei Brause und Wanne sowie in öffentlichen Nassräumen muss zusätzlich isoliert werden. Bei Gipskartonplatten ist Haftgrund zu verwenden.



**Hinweis:**

Die Verkleidung kann auch mit Gipskartonplatten 2 x 12,5 mm oder Gipsfaserplatten 1 x 12,5 mm erfolgen.

4. Seitenverkleidungen zuschneiden und an den Wandwinkeln befestigen.

A) Feste Ablage:

Verkleidung zuschneiden und am Element befestigen

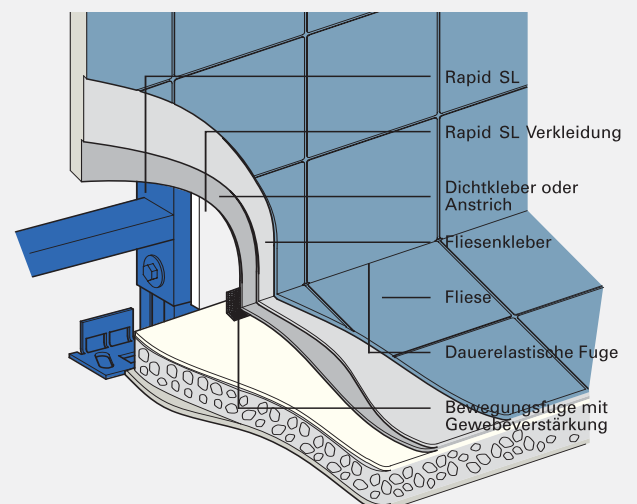
B) Abnehmbare Ablage:

Ohne Verkleidung.

5. Wand- und Bodenanschlüsse sind mit dauerelastischer Fugenmasse abzuspitzen, nach dem Verfliesen auch die Wanddurchführungen.

**Oberflächenbehandlung und Isolierung:**

- Nach DIN 18195: In Nassräumen, z.B. öffentlichen Brauseanlagen, müssen Bauwerksabdichtungen mit Dichtfolien oder Bitumenbahnen ausgeführt werden.
- Stand der Technik ist eine einfache Alternative:
  1. Dichtkleber als Flächenabdichtung auftragen, abtrocknen lassen und Dünnbettkleber für Fliesen aufbringen oder
  2. Wasserdichten Anstrich in mehreren Arbeitsgängen aufbringen.
 Vorgaben der Hersteller für Dichtstoffe und Fliesenkleber beachten.

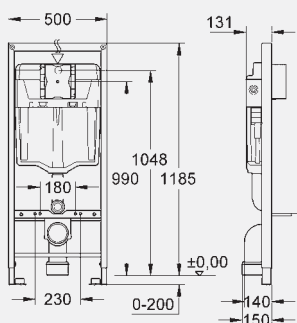


# Rapid SL

für WC – universell zur Vorwandmontage vor Massivwänden sowie vor und in Leichtbau-Ständerwänden einsetzbar.

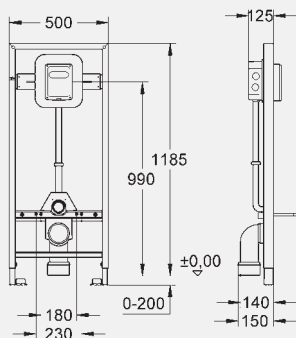


38 528 000 1,20 m



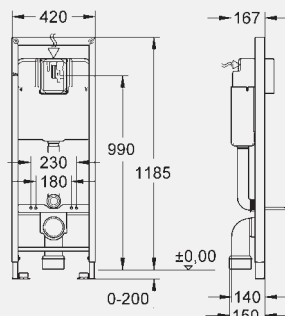
**38 528 000 Rapid SL**  
mit Spülkasten, 6 – 9 l,  
2-Mengen-/ Start & Stopp-/  
1-Mengen-Spülung, Anschluss  
links/rechts/hinten/oben,  
1,20 m Bauhöhe

38 519 000 1,20 m



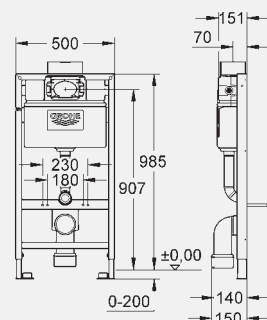
**38 519 000 Rapid SL**  
mit Druckspüler 6 – 9 l,  
für Hand-/elektr. Betätigung,  
1,20 m Bauhöhe

38 713 000 1,20 m



**38 713 000 Rapid SL**  
mit Spülkasten 6 l,  
2-Mengen-/Start & Stopp-/  
1-Mengen-Spülung, 0,42 m breit,  
1,20 m Bauhöhe

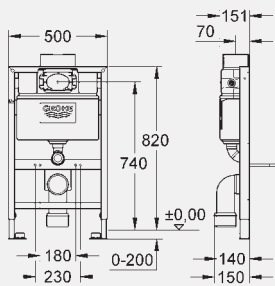
38 525 000 1,00 m



**38 525 000 Rapid SL**  
mit Spülkasten 6 – 9 l,  
2-Mengen-/Start & Stopp-/  
1-Mengen-Spülung,  
Anschluss links/rechts/hinten,  
1,00 m Bauhöhe.  
Betätigung von vorn/oben



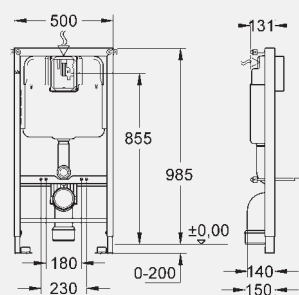
38 526 000 **0,82 m**



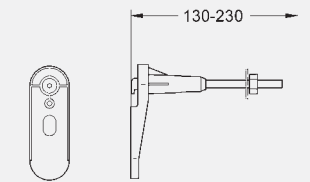
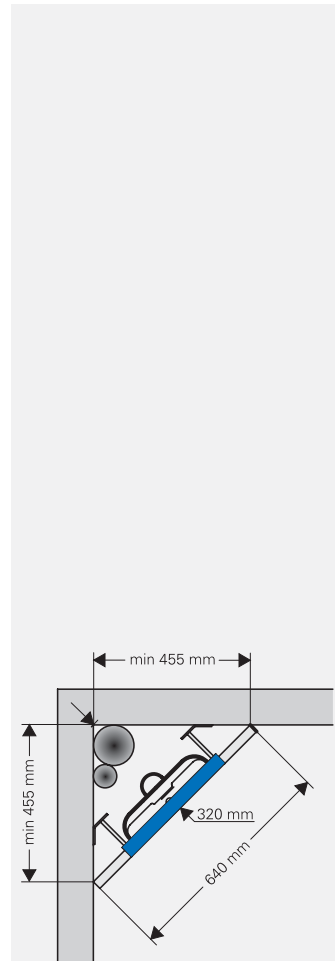
**38 526 000 Rapid SL**  
mit Spülkasten 6 – 9 l,  
2-Mengen-/Start & Stopp-/  
1-Mengen-Spülung,  
Anschluss links/rechts/hinten,  
0,82 m Bauhöhe.  
Betätigung von vorn/oben



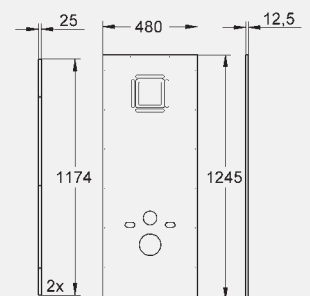
38 712 000 **1,00 m**



**38 712 000 Rapid SL**  
mit Spülkasten 6 l, Eckmontage,  
2-Mengen-/ Start & Stopp-/  
1-Mengen-Spülung,  
Anschluss links/rechts/hinten,  
1,00 m Bauhöhe,  
Betätigung von vorn



**38 558 000M Rapid SL Wand-  
winkel**  
für Vorwandmontage,  
2 Stück



**38 636 000 Rapid SL  
Verkleidung**  
für WC, 1,20 m Bauhöhe

**38 637 000 Rapid SL**  
wie 38 636 000, jedoch 1,00 m

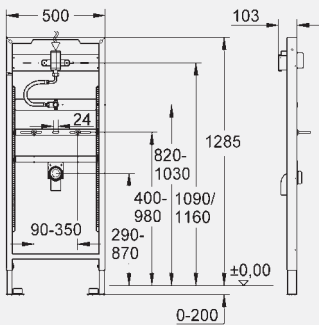
**38 638 000 Rapid SL**  
wie 38 636 000, jedoch 0,82 m

# Rapid SL

für Urinal – universell zur Vorwandmontage vor Massivwänden sowie in und vor Leichtbau-Ständerwänden einsetzbar.

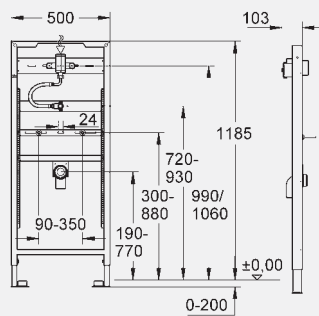


38 516 000 **1,30 m**



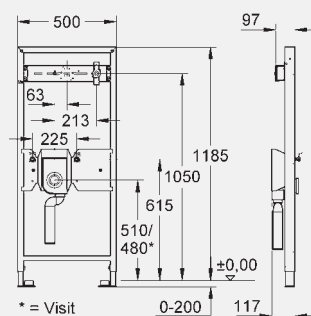
**38 516 000 Rapid SL**  
für Urinal, mit UP-Urinal-Spüler  
37 017 000,  
1,30 m Bauhöhe

38 522 000 **1,20 m**



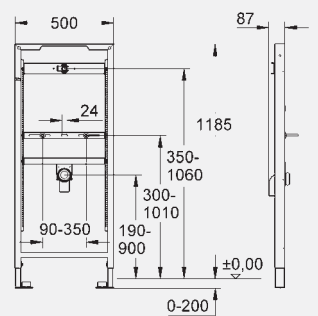
**38 522 000 Rapid SL**  
für Urinal, mit UP-Urinal-Spüler  
37 017 000,  
1,20 m Bauhöhe

38 515 000 **1,20 m**



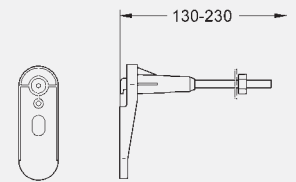
**38 515 000 Rapid SL**  
für Urinale Joly, Visit (Keramag),  
mit UP-Urinal-Spüler 37 017 000,  
1,20 m Bauhöhe

38 517 000 **1,20 m**



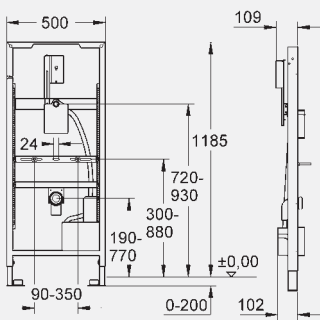
**38 517 000 Rapid SL**  
für Urinal, ohne Armatur  
1,20 m Bauhöhe





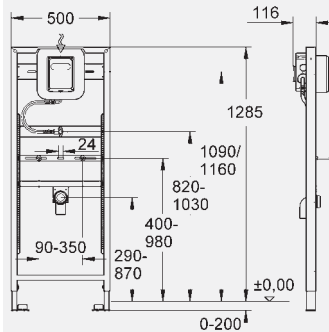
**38 558 00M Rapid SL Wandwinkel**  
für Vorwandmontage,  
2 Stück

**38 511 000** **1,20 m**



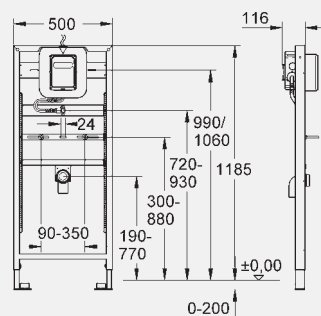
**38 511 000 Rapid SL**  
für Urinal, mit Rohbau-Set  
für Radar-Elektronik,  
1,20 m Bauhöhe,  
- ohne Fertigmontageset für  
Radar-Elektronik  
- ohne Verfließungsset

**38 514 000** **1,30 m**

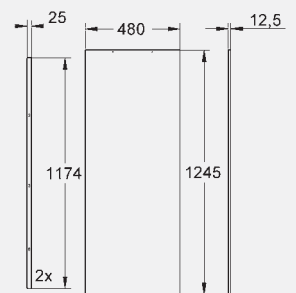


**38 514 000 Rapid SL**  
für Urinal, mit Rohbau-Set für  
Infrarot-Elektronik Tectron,  
1,30 m Bauhöhe,  
- ohne Fertigmontageset für  
Tectron 230 V AC/6 V DC -

**38 513 000** **1,20 m**



**38 513 000 Rapid SL**  
für Urinal, mit Rohbau-Set für  
Infrarot-Elektronik Tectron,  
1,20 m Bauhöhe,  
- ohne Fertigmontageset für  
Tectron 230 V AC/6 V DC -



**38 630 000 Rapid SL Verkleidung**  
für Urinal (und Bidet, Element-  
Zwischenräume), 1,20 m  
Bauhöhe, ohne Ausschnitte

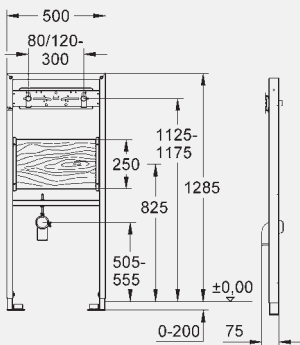
**38 635 000 Rapid SL Verkleidung**  
wie 38 630 000, jedoch  
0,82 m Bauhöhe

# Rapid SL

für Waschtisch und Ausguss – universell zur Vorwandmontage vor Massivwänden sowie in und vor Leichtbau-Ständerwänden einsetzbar.

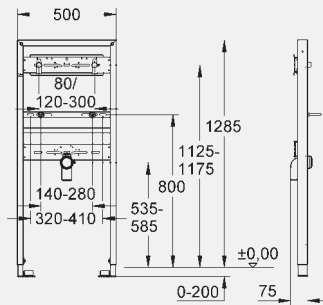


38 544 000 **1,30 m**



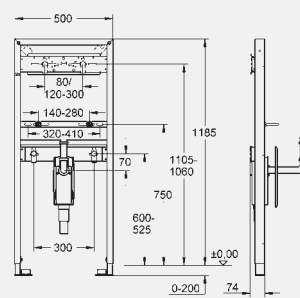
**38 544 000 Rapid SL**  
für Ausguss, für Wandbatterie,  
1,30 m Bauhöhe

38 546 000 **1,30 m**



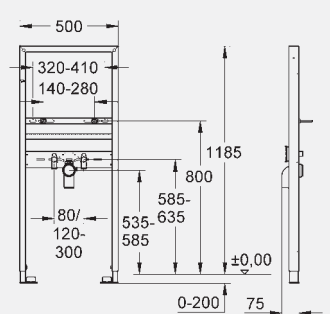
**38 546 000 Rapid SL**  
für Waschtisch, für Wandbatterie,  
1,30 m Bauhöhe

38 625 000 **1,20 m**



**38 625 000 Rapid SL**  
für Waschtisch, für Einloch- oder  
Wand-Batterie, mit UP-Geruch-  
verschluss, mit verstellbarem  
Ablaufbogen verchromt,  
1,20 m Bauhöhe

38 554 000 **1,20 m**

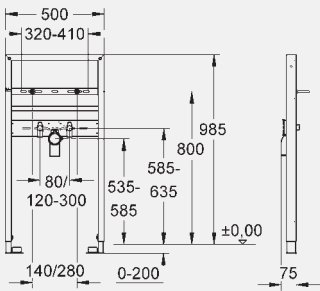


**38 554 000 Rapid SL**  
für Waschtisch, für Einloch-Batterie,  
1,20 m Bauhöhe

**38 557 000 Rapid SL**  
wie 38 554 000, jedoch ohne  
2 Armaturenanschlüsse



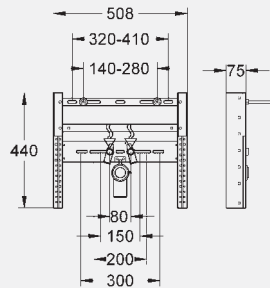
38 541 000 **1,00 m**



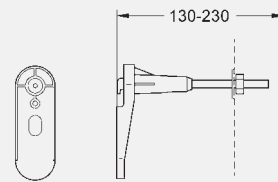
**38 541 000 Rapid SL**  
für Waschtisch, für Einloch-  
Batterie, 1,00 m Bauhöhe



38 628 000

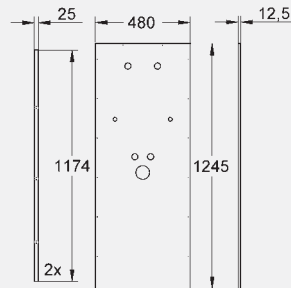


**38 628 000 Rapid SL**  
für Waschtisch, für Einloch-  
Batterie, Halterung mit variablen  
Objekt-/Armaturenanschlüssen  
(für Ständerwand)



**38 558 00M Rapid SL Wand-  
winkel**

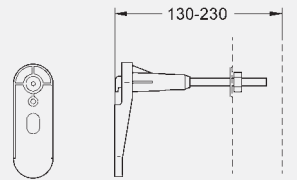
für Vorwandmontage,  
2 Stück



**38 631 000 Rapid SL**  
Verkleidung für Waschtisch,  
1,20 m Bauhöhe, mit Aus-  
schnitten

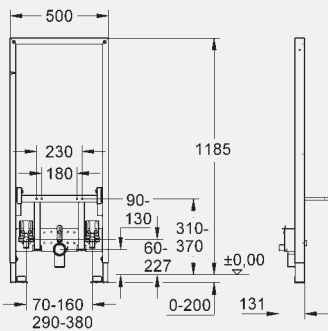
# Rapid SL

für Bidet – universell zur Vorwandmontage vor Massivwänden sowie in und vor Leichtbau-Ständerwänden einsetzbar.



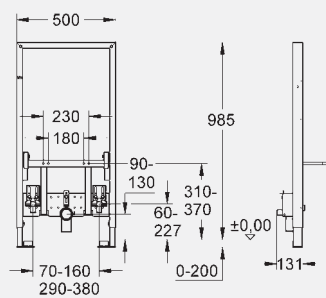
**38 558 00M Rapid SL Wandwinkel**  
für Vorwandmontage,  
2 Stück

**38 553 000** **1,20 m**



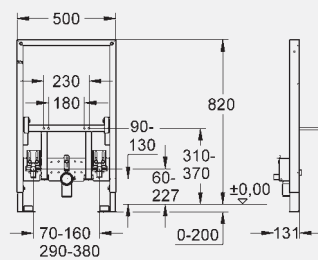
**38 553 000 Rapid SL**  
für Bidet, 1,20 m Bauhöhe

**38 545 000** **1,00 m**



**38 545 000 Rapid SL**  
für Bidet, 1,00 m Bauhöhe

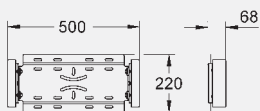
**38 543 000** **0,82 m**



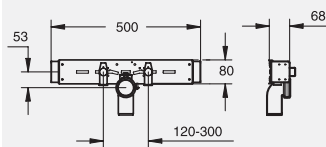
**38 543 000 Rapid SL**  
für Bidet, 0,82 m Bauhöhe

# Rapid SL

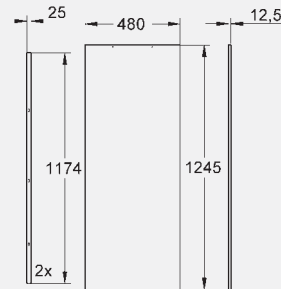
für Wanne, Brause – universell zur Vorwandmontage vor Massivwänden sowie in und vor Leichtbau-Ständerwänden einsetzbar.



**38 652 000 Rapid SL Armaturenhalterung**  
für UP-Armaturen und Raumlüfter, für Leichtbau-Ständerwand und Leerelemente

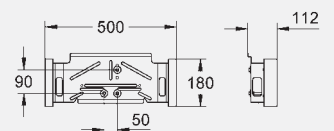


**38 437 000 Rapid SL Armaturenhalterung**  
Armaturenhalterung für Küchenspüle, für Leichtbau-Ständerwand

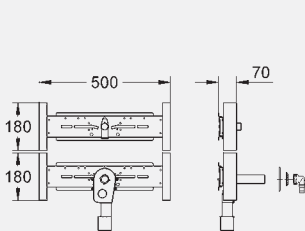


**38 630 000 Rapid SL Verkleidung**  
für Bidet (und Urinal, Element-Zwischenräume), 1,20 m Bauhöhe, ohne Ausschnitte

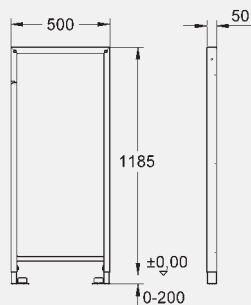
**38 635 000 Rapid SL Verkleidung**  
wie 38 630 000, jedoch für 0,82 m Bauhöhe



**38 650 000 Rapid SL Wandwinkel**  
Armaturenhalterung für GROHE UP-Armaturen, für Leichtbau-Ständerwand und Leerelemente

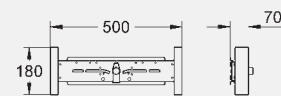


**38 441 000 Rapid SL Armaturenhalterung**  
für Waschmaschine, für Leichtbau-Ständerwand und Leerelemente

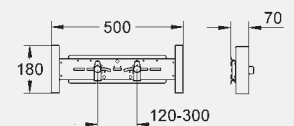


**38 548 000 Rapid SL Leerelement**  
1,20 m Bauhöhe, zum Einbau von Armaturenhalterungen

**38 551 000 Rapid SL**  
wie 38 548 000, jedoch 1,00/0,82 m Bauhöhe



**37 999 000 Rapid SL Armaturenhalterung**  
für AP-Armaturen, für Leichtbau-Ständerwand und Leerelemente

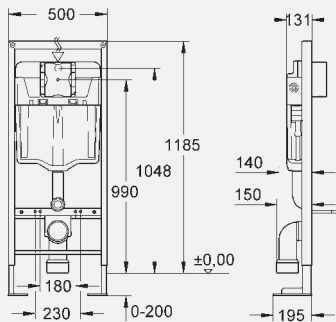


**37 998 000 Rapid SL Armaturenhalterung**  
für AP-Armaturen, für Leichtbau-Ständerwand und Leerelemente

# Rapid SL freistehend, für WC und Bidet – für freistehende Montage und für Montage vor schwachen Wänden.

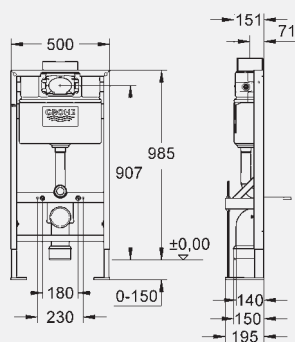


38 584 000 1,20 m



**38 584 000 Rapid SL**  
mit Spülkasten, 6 – 9 l,  
2-Mengen-/Start & Stopp-/  
1-Mengen-Spülung, Anschluss  
links/rechts/hinten/oben,  
1,20 m Bauhöhe

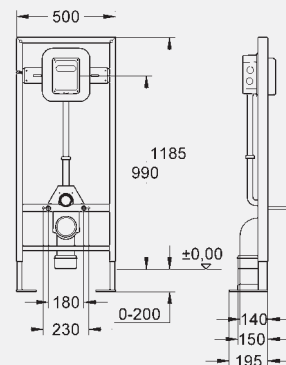
38 586 000 1,00 m



**38 586 000 Rapid SL**  
mit Spülkasten 6 – 9 l, für  
Montage vor der Ständerwand  
oder freistehend,  
1,00 m Bauhöhe.  
Betätigung von vorn/oben

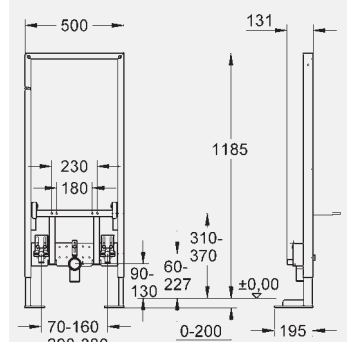
**38 587 000 Rapid SL**  
wie 38 586 000, jedoch  
0,82 m Bauhöhe

38 585 000 1,20 m



**38 585 000 Rapid SL**  
mit Druckspüler 6 – 9 l,  
für Hand-/elektr. Betätigung,  
1,20 m Bauhöhe

38 581 000 1,20 m

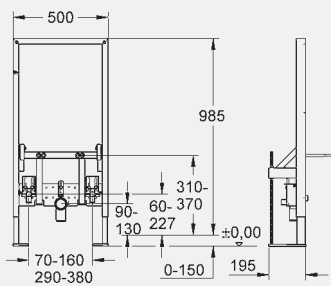


**38 581 000 Rapid SL**  
für Bidet, für Montage vor der  
Ständerwand oder freistehend,  
1,20 m Bauhöhe





**38 582 000** **1,00 m**

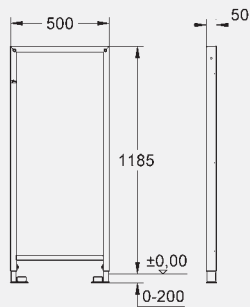


**38 582 000 Rapid SL**  
für Bidet, für Montage vor der Ständerwand oder freistehend, 1,00 m Bauhöhe

**38 583 000 Rapid SL**  
wie 38 582 000, jedoch 0,82 m Bauhöhe

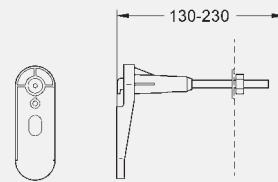


**38 548 000** **1,20 m**



**38 548 000 Rapid SL Leerelement**  
1,20 m Bauhöhe, für die Rücken-an-Rücken-Montage mit freistehenden Elementen

**38 551 000 Rapid SL Leerelement**  
wie 38 548 000, jedoch 1,00 / 0,82 m Bauhöhe

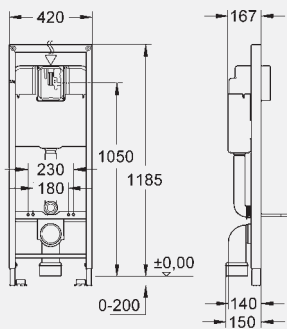


**38 558 000M Rapid SL Wandwinkel**  
für Vorwandmontage, 2 Stück

# Rapid SL Handicap, für WC, Waschtisch – für Behinderte.



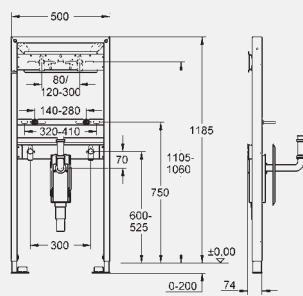
38 675 000 1,20 m



**38 675 000 Rapid SL**  
mit Spülkasten 6 l, 2-Mengen-/ Start & Stopp-/ 1-Mengen-Spülung, Anschluss hinten, 1,20 m Bauhöhe, 0,42 m breit, für WC-Becken 70 cm Ausladung, Montagehöhe 46 cm für Behinderte



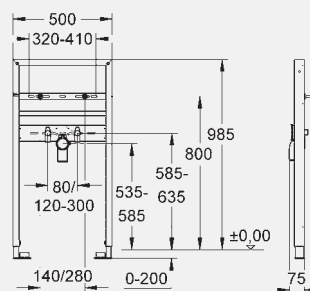
38 625 000 1,20 m



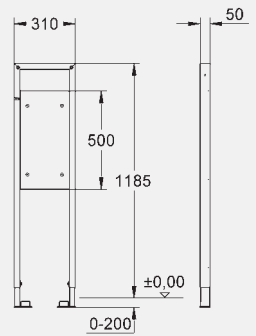
**38 625 000 Rapid SL**  
für Waschtisch, für Einloch- oder Wand-Batterie, mit UP-Geruchverschluss, mit verstellbarem Ablaufbogen verchromt, 1,20 m Bauhöhe



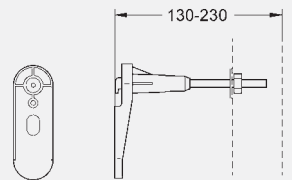
38 541 000 1,00 m



**38 541 000 Rapid SL**  
für Waschtisch, für Einloch-Batterie, 1,00 m Bauhöhe, Befestigung für UP-Geruchverschluss

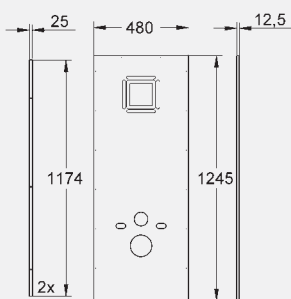


**38 559 000 Rapid SL**  
Halte-Element für Stütz- und Haltegriffe in Leichtbau-Ständerwänden oder Vorwandinstallation



**38 558 00M Rapid SL Wandwinkel**  
für Vorwandmontage, 2 Stück

# Rapid SL Zubehör.

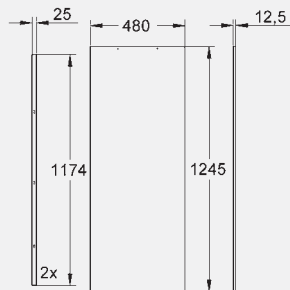


**38 636 000 Rapid SL Verkleidung**

für WC, 1,20 m Bauhöhe

**38 637 000 Rapid SL Verkleidung** 1,00 m Bauhöhe

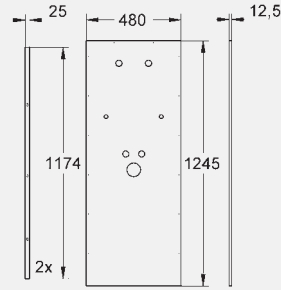
**38 638 000 Rapid SL Verkleidung** 0,82 m Bauhöhe



**38 630 000 Rapid SL Verkleidung**

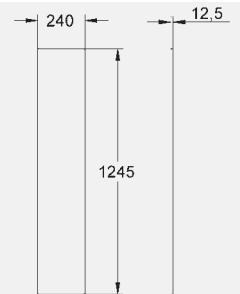
für Urinal, Bidet, Element-Zwischenräume, für 1,00 m und 1,20 m Bauhöhe, ohne Ausschnitte

**38 635 000** wie 38 630 000, jedoch 0,82 m Bauhöhe



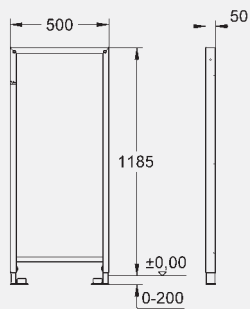
**38 631 000 Rapid SL Verkleidung**

für Waschtisch 1,20 m Bauhöhe, mit Ausschnitte



**38 633 000 Rapid SL Seiten-Ablageverkleidung**

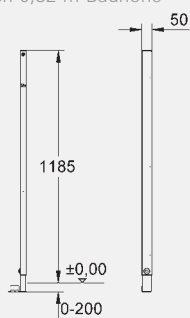
für Bauhöhen 1,20 m, 1,00 m und 0,82 m



**38 548 000 Rapid SL Leerelement**

1,20 m Bauhöhe, zum Einbau von Armaturenhalterungen

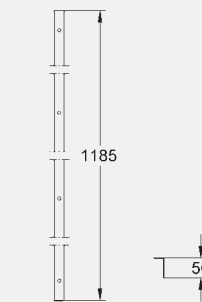
**38 551 000** wie 38 548 000, jedoch 0,82 m / 1,00 m Bauhöhe



**38 549 000 Rapid SL Stützelement**

Stützelement, 1,20 m Bauhöhe, einzusetzen bei Elementabständen von 60-120 cm

**38 550 000** wie 38 549 000, jedoch 0,82 m / 1,00 m Bauhöhe

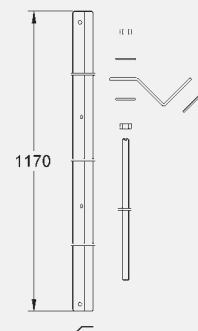


**37 220 000 Rapid SL Wandwinkel**

1,20 m Bauhöhe, zur Befestigung von Verkleidungen am Mauerwerk

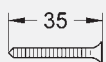
**37 221 000**, dito, jedoch 1,00 m Bauhöhe

**37 222 000**, dito, jedoch 0,82 m Bauhöhe



**38 562 000 Rapid SL Eckmontageset**

für WC, Bidet, Urinal, Waschtisch



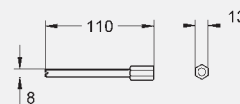
**38 235 000 Schnellbauschrauben**

250 Stück, 35 x Ø 3,5 mm für Gipskartonplatten



**38 236 000 Schnellbauschrauben**

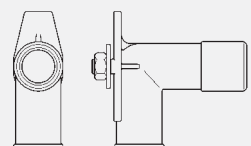
250 Stück, 25 x Ø 3,5 mm mit Bohrspitze, für Rapid SL Verkleidungen



**38 563 000 Verlängerungsset**

für Rapid SL für WC, Bidet, Waschtisch, Urinal, für Wandabstand bis 330 mm

**38 629 000 Rapid SL Verlängerung**, für Bodenaufbau bis 350 mm



**38 542 000 Armaturenanschluss**

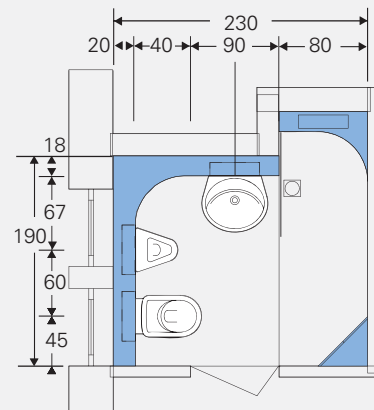
DN 15, mit Innengewinde, 2 Stück

# Uniset

## Flexibel gestalten, schnell und einfach montieren.

Uniset ist ein Vorwandinstallationssystem zum Ummauern, das durch geschlossene Ummantelung gekennzeichnet ist. Folglich können Uniset Elemente sauber und schnell ummauert - und umständliches Ausmauern vermieden - werden. Es ist das erste System zum Ummauern, das sowohl einzeln als auch in Reihe an der Schiene montiert werden kann und so die schnelle Installation noch unterstreicht. Selbstverständlich können Sie mit Uniset interessante Grundrisslösungen mit optimaler Raumaufteilung planen und umsetzen.





Auf engem Raum sind WC, Urinal, Waschtisch und auf einem Sockelaufbau eine großzügige Dusche untergebracht. Der helle, freundliche Raum strahlt Wohlbefinden sowie Sauberkeit und Hygiene aus.

# Uniset

## Flexibel gestalten, schnell und einfach montieren.

Viele anwenderfreundliche Details erleichtern die Uniset-Montage in unterschiedlichen Einbausituationen. Ein besonderes Merkmal ist **GROHE Whisper®**. So sind ausgezeichneter Schallschutz und ein Höchstmaß an Komfort gesichert.



### Universeller Einsatz.

- Für alle Sanitärobjekte
- Vorwandmontage für Einzel- und Reihenmontage
- Freistehende Montage
- Ein Ablaufventil für alle Spülfunktionen wie 2-Mengen-, Start & Stopp- und 1-Mengen-Betätigung.





**GROHE Whisper®**

Optimaler Schallschutz durch geschlossenes EPS Gehäuse. Einsatz auch in Bereichen mit höchsten Schallschutzanforderungen.



**GROHE QuickFix**

Montageschiene für eine sichere und schnelle Befestigung auch bei nicht optimalen Wänden. Nachträgliche Mittelachsenkorrektur nach links oder rechts.



**GROHE VarioPort**

Universeller Wasseranschluss oben, hinten, rechts, links, unabhängig von der Lage der Zuleitung.



**GROHE ToolFree**

Kein Werkzeugeinsatz bei Montage des Wasseranschlusses im Spülkasten.



**GROHE Safety**

Hohe Belastbarkeit der Elemente: 400 kg für WC, 150 kg für Waschtisch.



**GROHE SafetyFlush**

3 l Sicherheitsspülmenge löst Spülprobleme in Verbindung mit älteren Abwasserleitungen oder bei der Ausspülung des WCs.



# Uniset

## Klare Vorteile, die deutlich Gewinn bringen.

Uniset ist ein modernes Modulsystem, das Sie überall an dem grau-genoppten EPS-Gehäuse erkennen.

Gleichzeitig hat es vielfältige praktische Funktionen: Es ist Putzgrund, verbessert den Schallschutz und schützt natürlich auch die innenliegende Armatur.

Mit Uniset hat das Ummauern das bisherige umständliche Ausmauern abgelöst.

Geschlossenes Gehäuse aus robustem EPS-Material, somit entfällt das Ausmauern im Innenbereich.

Geringes Gewicht

Das Gehäuse aus EPS, ohne scharfe Blechkanten, verhindert Verletzungen

Wandschiene und Schienenadapter für eine schnelle und sichere Einzelmontage an der Wand, besonders bei schlechten Wänden. 400 kg Belastbarkeit des WCs.

Die Reihenmontage mit langer Wandschiene 2600 mm garantiert eine exakt einheitliche Montagehöhe mehrerer WCs.

Bogen DN 80 und Red.-Stück DN 80/100.

Schallschutz nach DIN 4109, bester Schallschutz. Schallschutznachweis siehe Bereich Planung.

Einsatz auch in Bereichen mit höchsten Schallschutzanforderungen Komfortschallschutz 24dB(A) Grohe 16 dB(A).



## Zusätzliche Vorteile für Urinal- und Waschtisch-Elemente.



### Zusätzlicher Vorteil für Waschtisch-Elemente:

Leichte Verstellbarkeit der Zu- und Ablaufhöhen durch einfache Traversenverstellung.  
Die Reihenmontage mit Wandschienen ist auch bei Uniset für Urinal und Waschtisch möglich.



# Uniset

## Die Einzelmontage: Einfach individuell.

Die Einzelmontage kann immer ausgeführt werden, ob im Privatbad oder in öffentlich/gewerblichen Sanitärräumen. An den Montageschritten wird deutlich, wie einfach die Installation bis hin zum Ummauern und Verfliesen ist.

### 1. Rohinstallation.

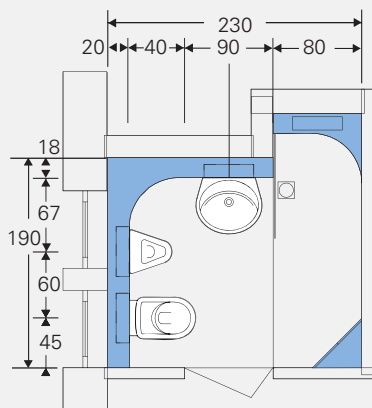
- WC-Elemente mit Spülkasten, 6 - 9 l, 38 643 000
- Urinal-Element mit handbetätigtem UP-Urinalspüler 37 590 000
- Waschtisch-Element (für Standbatterie) 37 576 000

### 2. Ummauern, Verputzen, Verfliesen.

### 3. Fertiginstallation.

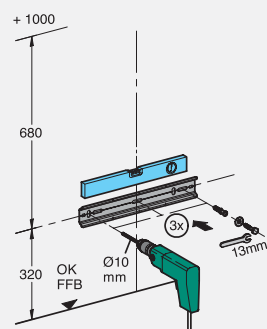
Montage der Abdeckplatten

- für WC: Abdeckplatte Skate Air, Hochformat, chrom, 38 505 000
  - für Urinal: Abdeckplatte Skate, Hochformat, chrom, 38 595 000
- und Armaturen für Waschtische, sowie Accessoires.

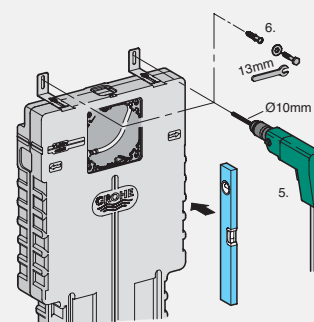


### Rohinstallation.

- Befestigungshöhe und Mittelachse anzeichnen.
- Wandschiene befestigen.



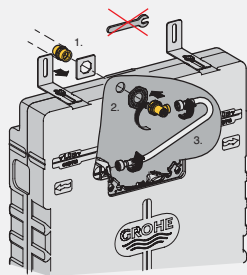
- Am Mauerwerk befestigen und ausrichten.



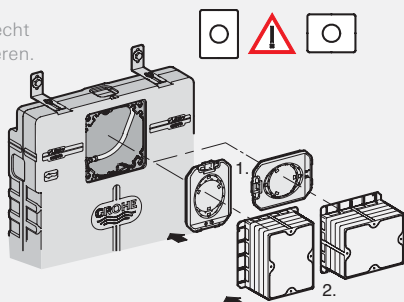


### Ummauern, Verputzen, Verfliesen.

- Wasseranschluss und Eckventil montieren.
- Flexiblen Schlauch montieren.

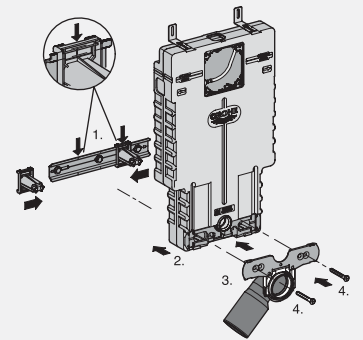


- Schutzplatte einsetzen.
- Revisionschacht senkrecht oder waagrecht montieren.
- Bei waagerechter Montage Ecke abschneiden.



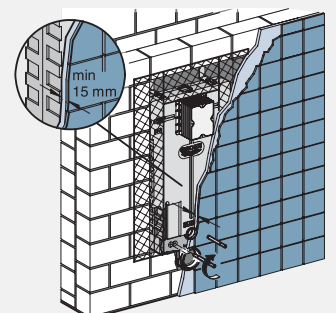
### Fertiginstallation.

- Element und Deckblech an der Schiene befestigen.



- WC-Haltebolzen und Ablaufbogen montieren.
- Element ummauern und Übergänge zum Mauerwerk mit Armierung abdecken.

**Minimaler Putzaufbau, inklusive Fliesen: 15 mm.**



# Uniset

## Die Reihenmontage: Schnell und exakt auf der Schiene.

Die Reihenmontage vereinfacht die Montage mehrerer nebeneinander liegender Anlagen. Alle Elemente werden an einer Elementschiene montiert, wie zum Beispiel bei einer öffentlichen WC-, Urinal- oder Waschtisch-Anlage. Die Schiene überbrückt nicht nur Befestigungsschwachpunkte/Unebenheiten der Wände sondern garantiert auch millimetergenau eine einheitliche Montagehöhe aller Elemente und damit der Betätigungsplatten und der Sanitärkeramik. Der wichtigste Vorteil aber liegt im Zeitgewinn. Das kann bei Einmauersystemen nur Uniset bieten.

### 1. Rohinstallation.

- WC-Elemente mit Spülkasten, 6 - 9 l, 38 643 000
- Waschtisch-Elemente (für Standbatterie) 37 576 000

### 2. Ummauern, Verputzen, Verfliesen.

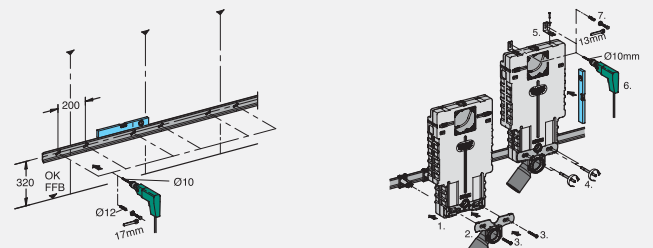
### 3. Fertiginstallation.

Montage der Abdeckplatten

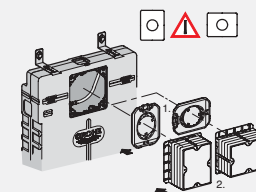
- für WC: Abdeckplatte Skate Air, Hochformat, verchromt, 38 505 000 und Armaturen für Waschtische, sowie Accessoires.



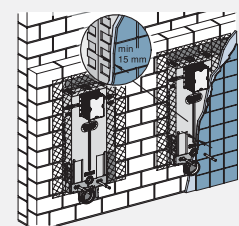
### Roh- bis Fertiginstallation in einem Beispiel.



- Befestigungshöhe und Mittelachse anzeichnen.
- Schienenadapter einsetzen.
- Element und Deckblech an der Schiene befestigen.
- Wandschiene ausrichten und befestigen.
- Ausrichten und befestigen.

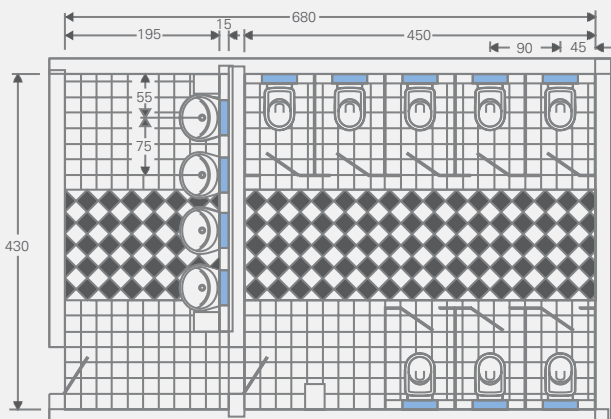


- Schutzplatte einsetzen.
- Revisionschacht senkrecht oder waagrecht montieren.



- Element ummauern und Übergänge zum Mauerwerk mit Armierung abdecken.

**Min. Putzaufbau, inkl. Fliesen: 15 mm.**



In öffentlich/gewerblichen Sanitäranlagen sind Reihenanlagen mit Uniset für WC, Urinal und Waschtisch kostengünstig und schnell zu installieren.



# Uniset

## Die freistehende Montage: Sicher und stabil.

Freistehende Wände sind ein Gestaltungselement, das besonders geeignet ist, um Funktionsbereiche in Bädern voneinander zu trennen. Zur freistehenden Montage werden als Zubehör Standkonsolen benötigt, die auf dem Rohfußboden befestigt werden. Die montierten Elemente sind von beiden Seiten zugänglich und können perfekt ausgerichtet werden.

### 1. Rohinstallation.

- WC-Element mit Spülkasten, 6 - 9 l, 38 643 000
- Bidet-Element 37 578 000
- Standkonsole (für WC und Bidet) 37 573 000

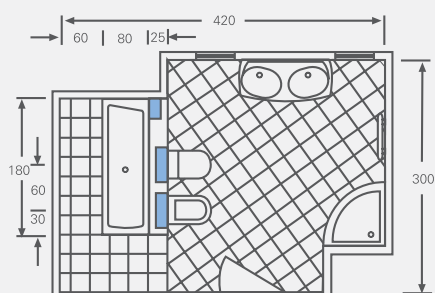
**Hinweis:** Standkonsole für Urinal und Waschtisch 37 574 000.

### 2. Ummauern, Verputzen, Verfliesen.

### 3. Fertiginstallation.

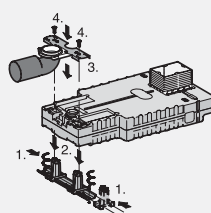
Montage der Abdeckplatten

- für WC: Abdeckplatte Skate, verchromt, 38 573 000 und Armaturen für Bidet, Waschtisch, Brause, Wanne sowie Accessoires.

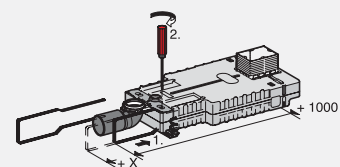


Durch die freistehende, niedrige Wand wird eine positive, großzügige Raumwirkung erreicht.

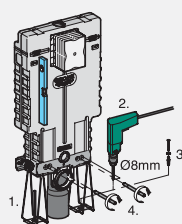
### Fertiginstallation.



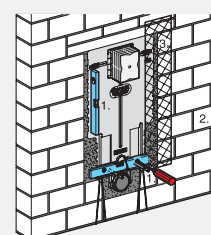
- Schienenadapter einsetzen.
- Maueranker an der Schiene befestigen.
- Element montieren.



- Elementfüße montieren, ca. Montagehöhe einstellen.



- Am Boden befestigen.
- Bei Bedarf die oberen Befestigungsglaschen montieren.

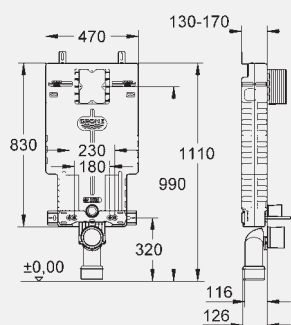


- Ausrichten und Befestigungssatz festziehen.
  - Ummauern, Übergänge auf beiden Wandseiten mit Armierung abdecken.
- Min. Putzaufbau, inkl. Fliesen: 15 mm.**

# Uniset für WC und Urinal.



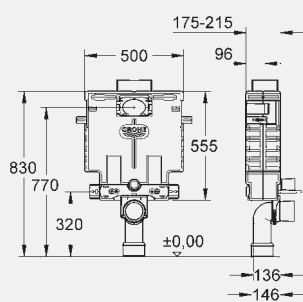
38 643 000



**38 643 000 Uniset**

für WC, mit Spülkasten 6 - 9 l,  
2-Mengen-/ Start & Stopp-/  
1-Mengen-Spülung, Anschluss  
links/rechts/hinten/oben,  
zum Ummauern

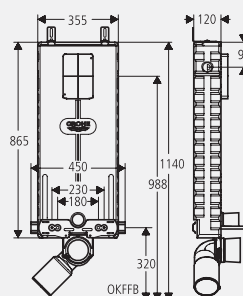
38 415 000



**38 415 000 Uniset**

für WC, mit Spülkasten 6 - 9 l,  
2-Mengen-/ Start & Stopp-/  
1-Mengen-Spülung, Anschluss  
links/rechts/hinten/oben,  
Betätigung von vorn/oben

38 591 000



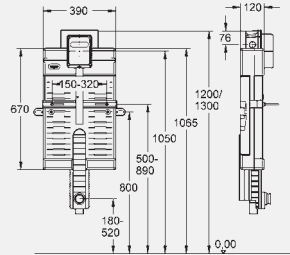
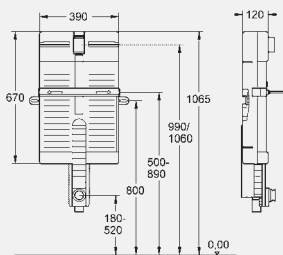
**38 591 000 Uniset**

für WC, mit Druckspüler  
37 048 000, 6 - 9 l



37 590 000

37 581 000



**37 590 000 Uniset**  
für Urinal, mit UP-Urinal-Spüler  
37 017 000  
– ohne Abdeckplatte –

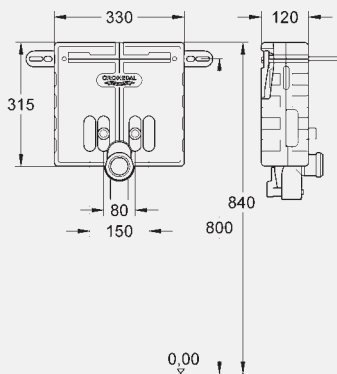
**37 581 000 Uniset**  
für Urinal,  
mit Rohbauset für Infrarot-  
Elektronik Tectron  
– ohne Tectron-Elektronik

# Uniset

für Waschtisch, Bidet, Wanne/Brause  
und Zubehör.

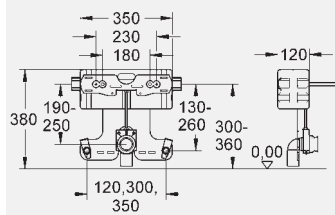


37 576 000



37 576 000 Uniset  
für Waschtisch, für Einlochbatterie

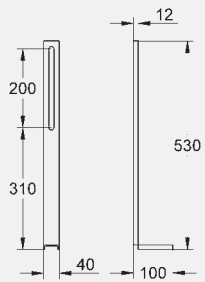
37 578 000



37 578 000 Uniset  
für Bidet



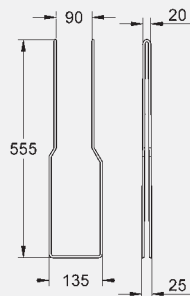
37 304 000



**37 304 000 Uniset  
Tragestützen**  
für WC und Bidet, für  
Vorwandinstallation



37 573 000

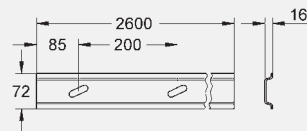


**37 573 000 Uniset  
Standkonsolen**  
für WC und Bidet, für  
freistehende Installation  
( nicht für Bauhöhe 0,82 m )

**37 574 000 Uniset  
Standkonsolen**  
für Urinal und Waschtisch, für  
freistehende Installation



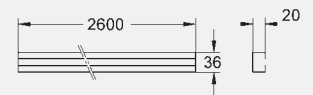
37 575 000



**37 575 000 Uniset  
Montageschiene**  
für Reihenmontage von WC,  
Bidet, 2600 mm



37 310 000



**37 310 000 Uniset  
Elementschiene**  
für Reihenmontage von Waschtisch,  
Urinal, 2600 mm.





# Spülsysteme. Ökologisch beispielhaft, ökonomisch sinnvoll.

Mit GROHE planen Sie perfekte Sanitärraum-Hygiene und installieren zukunftsweisende Sanitärtechnologie.

Ökologisch beispielhaft: Denn Armaturen von GROHE gehen mit dem Wasser sehr sparsam um. Ökonomisch sinnvoll: Denn ein geringer Wasserverbrauch bedeutet zugleich hohe Wirtschaftlichkeit. Setzen Sie bei der Planung positive Akzente und achten auf eine komplette Ausstattung, eine freundliche, hygienische Atmosphäre und wassersparende, funktionelle Armaturen, in zugleich bildschönem Design.

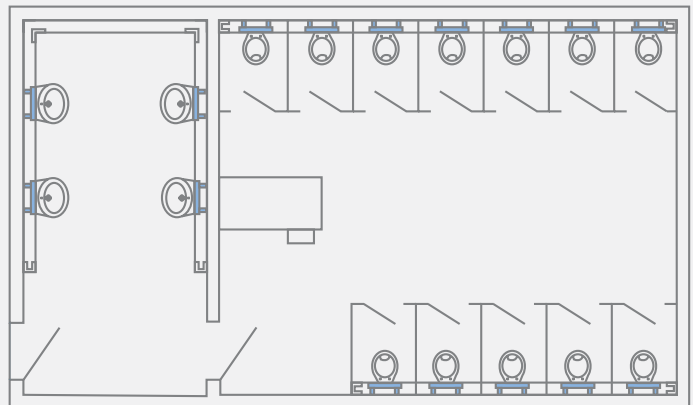
Mit GROHE werden Sie bei Ihren Kunden immer einen starken Eindruck hinterlassen, denn zusätzlich zu unserem Druckspüler- oder Spülkasten-Programm, Aufputz oder Wandeinbau, stehen Ihnen im WC- und Urinalbereich verschiedene Elektronik-Lösungen zur Verfügung.

# WC-Anlagen

## Hohe Kompetenz für WC-Armaturen.

Bei GROHE haben nicht nur WC-Druckspüler Tradition und einen hohen Markenwert sondern seit über 30 Jahren auch Spülkästen. Die Innovation war dabei immer eine tragende Säule, wie bei Druckspülern das Erreichen der Armaturengruppe I oder bei Spülkästen das Kurzhub-Füllventil oder das erste Ablaufventil mit Druckknopfbetätigung für Keramiker beispielhaft beweisen. Die Kompetenz für beide Spülsysteme kommt dem Sanitär-Fachmann durch hohen technischen Standard und Nutzen in der praktischen Anwendung zugute.





Mit der Vorwandinstallation konnten in dieser öffentlichen Toilettenanlage bei Waschtischen und WCs sinnvolle Ablageflächen geschaffen werden. Die WC-Anlagen sind vollständig ausgestattet, einschließlich robusten, stets spülbereiten WC-Druckspülern.

# WC-Anlagen

## Wassersparen lohnt sich.

Der Wasserverbrauch für das WC ist bei den privaten Haushalten mit 27% enorm hoch. Deshalb ist Wasser sparen angesagt: Denn Wasser ist keine unerschöpfliche Ressource, und die Aufbereitung wird immer teurer. Informieren Sie Ihre Kunden, dass sich sinnvolles Wassersparen bezahlt macht. Die GROHE Systeme Start/Stopp sowie die 2-Mengen-Spülung lassen die Wahl nach der individuell bevorzugten Sparspülung.



### Das sollte man wissen.

Das WC-Becken bestimmt, wieviel Wasser der Druckspüler oder der Spülkasten abzugeben hat. Alte WC-Becken fordern 9 l Spülmenge - alte Spülkästen/Druckspüler geben 9 l ab.

Heutige WC-Becken fordern 6 l Spülmenge - heutige Spülsysteme sind auf 6 - 9 l einstellbar und können auch kleinere Mengen abgeben (Start/Stopp, 2-Mengen). Nur diese technischen Möglichkeiten sind nach DIN zugelassen.

### Das sparen Sie.

Die Zahlen sprechen für sich ..... und die Rechnung ist nur mit 3,00 Euro/m<sup>3</sup> Wasser erstellt worden. Nicht selten liegt der Wasser-/ Abwasser-Preis jedoch um mehr als das 2-fache höher. Deshalb kann eine modernisierte WC-Anlage durchaus ca. 250,00 Euro pro Jahr einsparen.

Wasserverbrauch Toilettenspülung pro Jahr Basis:

- 4-Personen Haushalt
- Wasserpreis inkl. Abwasser: 3,00 Euro/m<sup>3</sup>
- WC-Benutzung pro Person und Tag: 5 x (1 x Vollspülung, 4 x Kurzspülung)

# Skate Air mit 3 Funktionen.



1. Nur große Taste = volle Spülmenge

2. Nur kleine Taste  
= halbe Spülmenge

3. Kleine Taste nach  
großer Taste  
= Unterbrechung der  
Spülmenge

## Verbrauch / Ersparnis

Konventionelle  
WC-Armatur 9 l  
ohne Kurzspülung

WC-Armatur 9 l  
mit Kurzspülung 4,5 l

WC-Armatur 6 l  
mit Kurzspülung 4 l

Verbrauch / Tag 180 l

108 l

88 l

Verbrauch / Jahr 65.700 l

39.420 l

32.120 l

**Ersparnis zu konventioneller  
Anlage pro Jahr**

**26.280 l  
= 78,84 €**

**33.580 l  
= 100,74 €**

# Spülkasten oder Druckspüler

## Nur GROHE bietet diese Auswahl.

Wandeinbau-Spülkasten und Wandeinbau-Druckspüler: Stets eine elegante Lösung. Die Technik verschwindet in der Wand. Und auf der glatten, pflegeleichten Fliesenfläche fügt sich die formschöne Betätigung harmonisch ins Gesamtbild des Bades ein. Die schöne Optik und die leichte Reinigung der Wand und des Bodens unter dem wandhängenden WC sprechen eindeutig für die Wandeinbau-Lösung.



Nur die Betätigung bleibt bei der Wandeinbauinstallation sichtbar. Das Angebot ist auf die unterschiedlichsten Einsatzzwecke ausgerichtet und reicht von den üblichen manuellen Betätigungen per Drucktaste oder -knopf bis zu elektronischen Betätigungen, zum Beispiel als behindertengerechte Lösung.



### Surf und Skate

In erster Linie werden diese formschönen Betätigungen zur Druckbetätigung montiert. Die Abdeckplatte Skate in der Edelstahlausführung empfiehlt sich besonders für den öffentlichen Bereich.

Die Vielfalt der Betätigungen zeigt ein kleines Beispiel: In Hygienebereichen oder für Behinderte kann z.B. eine Infrarot-Elektronik eingesetzt werden. Ideal für Behinderte wäre aber eine Funk-Elektronik. Alternativ könnte auch ein Taster montiert werden.





# Aufputz

## Wenn der Preis im Vordergrund steht.

Aufputz-Spülkasten und Aufputz-Druckspüler Rondo A.S

Keine Frage: Auch Aufputz-Lösungen können gut aussehen. Der WC-Druckspüler ist eine kleine, kompakte Armatur, die - wie der Rondo A.S. - durchaus gut aussehen kann. Der Spülkasten - direkt über dem Stand-WC angeordnet - bildet nahezu eine Einheit mit dem Becken. Gerade bei Modernisierungen können oftmals nur Aufputz-Lösungen alte Aufputz-Anlagen ersetzen: Dafür finden Sie im GROHE Programm immer eine formschöne und zuverlässig arbeitende Armatur.



Spülkästen geben in einer kurzen Zeiteinheit viel Wasser ab, um kräftig spülen zu können. Um Wasser sparen zu können, stehen bei GROHE zwei Techniken zur Wahl:

### **Ecolux mit 2-Mengen Spülung.**

Der Ecolux spült mit 2 klar definierten Spülmengen: Entweder mit 9 l für die Vollspülung bzw. 4,5 l für Kurzspülung; oder - bei 6 l-Einstellung - mit 6 l für die Vollspülung bzw. 3,0 l für Kurzspülung.

### **Dallux mit Start/Stopp-Taste.**

Nach der Betätigung fließt die volle Spülmenge ab. Mit der 2. Betätigung wird der Spülvorgang vorzeitig beendet. Dallux gibt es in vielen Varianten - selbst für Einbau hinter der Wand mit pneumatischer Fernbedienung.

Beide Spülkästen sind mit einem Füllventil ausgestattet, das schnell (6 l/27 Sek., 9 l/40 Sek.) und leise (Armaturengruppe I) auffüllt - und außerdem an alle Spülkästen anpassbar ist.



### **Jederzeit spülbereit und sehr spülstark. Aufputzdruckspüler.**

#### **WC-Druckspüler Rondo A.S.**

Druckspüler haben viele Stärken: Sie sind klein, kompakt, robust; sind ständig spülbereit und sparsam. Vor allem sind sie sehr spülstark - mit besten Werten für die Ausspülung, die Rand-/Reinigungsspülung des WC-Beckens und für die Sauberhaltung des Abflussrohrs. Und Spitzenmodelle wie der Rondo A.S. arbeiten leise (beste Armaturengruppe I).

Den schlanken, formschönen Rondo A.S. gibt es vorteilhaft auch mit integrierter Vorabspernung

# Wandeinbau-Spülkasten In Rapid SL und Uniset. Schneller Anschluss, kleine Abdeckplatten.

Schnelle Montage und universelle Anschlussmöglichkeiten zeichnen diesen UP-Spülkasten aus. Allein die Ausparung im hinteren Deckelbereich für den Anschluss von hinten, die weiteren 3 Anschlussöffnungen von oben, links oder rechts, sowie der bequem ohne Werkzeug montierbare Wasseranschluss lassen für den Installateur keinen Wunsch offen. Dazu die konsequente Entscheidung für die optisch schönere, kleine Abdeckplatte, die Sicherheit eines 6 - 9 l-Spülkastens und die optimale Pneumatik-Betätigung mit ihrer leichteren Montage. Alles in allem: Mehrwert für den Sanitär-Fachmann und den Betreiber.



## Die Abdeckplatten: Eine zeitsparende Montage.

Die 156 x 197 mm kleinen Abdeckplatten sind aufgrund modernster, pneumatischer Ablaufventiltechnik reine Alleskönner:

**Große** Taste drücken = **volle** Wassermenge, die durch Druck auf die kleine Taste **unterbrechbar** ist.

**Kleine** Taste drücken = **kleine** Spülmenge. Besser können Sie nicht Wasser sparen.

Für den Einbau der Abdeckplatte setzen Sie den Installationsschacht vertikal oder horizontal ein. Er dient gleichzeitig als Rohbauschutz und wird bei der Fertigmontage einfach mit einem Messer fliesenbündig gekürzt.

Die kleinen Abdeckplatten Skate-Air für

- 2-Mengen-Technik und Start-/Stopp-Spülung auf einer Platte.
- 1-Mengen-Spülung für mehr Sicherheit im gewerblich/öffentlichen Bereich, denn die volle Wassermenge beugt Verstopfungen der Abwasserleitung vor. Der Druckknopf taucht beim Auslösen nicht in die Platte ein, die Betätigung ist somit ideal für den Handicap-Bereich.

**1. Skate Air mit 3 Funktionen:**  
Nur große Taste: volle Spülmenge.  
Nur kleine Taste: halbe Spülmenge.  
Kleine Taste nach großer Taste: Unterbrechung der Spülmenge.

Skate Air in 2 Ausführungen:  
Hoch- oder Querformat.



**2. Skate Air mit 1-Mengen-Technik, nicht unterbrechbar.**



### Freie Wahl für leichten Wasseranschluss.

4 Anschlussmöglichkeiten lassen keinen Wunsch offen: links, rechts, von oben oder von hinten.

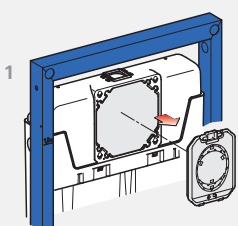
Da der Anschluss von hinten vorteilhaft über einen Rohrschacht erfolgt, können Sie die geringe Bautiefe und eine niedrige Ablage beibehalten.

Der Wasseranschluss mit Eckventil ist einfach von Hand montierbar. Er beschleunigt die Montage und macht sie auch sicherer (weniger Dichtstellen, mit Verdrehsicherung). Der Flexschlauch kann werkzeuglos am Eckventil befestigt werden. Das Eckventil ist austauschbar.

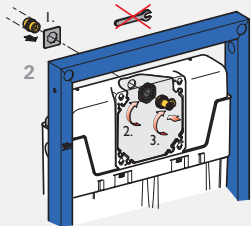
### Leichtgängig, sicher und schnell: Das Pneumatik-Ventil macht die Tiefeneinstellung überflüssig.

Das Pneumatik-Ablaufventil überzeugt durch sichere, leichtgängige und leise Funktion. Deshalb entsteht berechtigt der Eindruck hoher Wertigkeit. Der Installateur schätzt den äußerst bequemen und sicheren Anschluss der Pneumatikschläuche an die Abdeckplatte: denn mit dem einfachen Aufstecken der Schläuche wird jegliche komplizierte Tiefeneinstellung überflüssig - auch nach einer Wartung. Und dieses Servo-Ablaufventil kann, was andere nicht können: 1-Mengen-Spülung, 2-Mengen-Spülung und Start-/Stopp-Spülung. Dadurch erspart es Ihnen eine Vorentscheidung für die Betätigung, ob für unterbrechbare oder für 2-Mengen-Spülung.

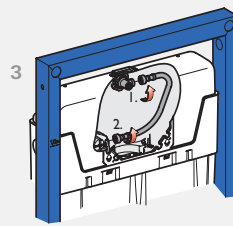
### Bequem, schnell und sicher: Die Montage.



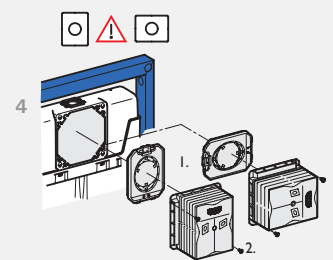
- Schutzplatte entfernen



- Wasseranschluss werkzeuglos montieren



- Flexschlauch am Eckventil und am Füllventil befestigen



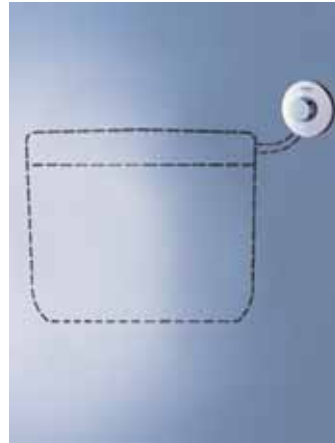
- Revisionschacht vertikal oder horizontal montieren

# WC-Anlagen

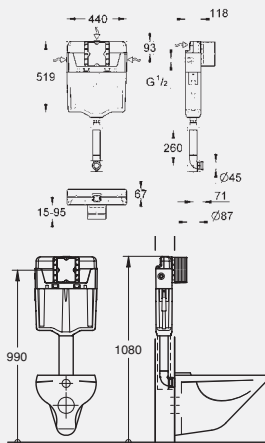
## Wandeinbau-Spülkästen.

## Aufputz-Spülkästen und Spülkastenarmaturen.

Bei Wandeinbau stets die Montagevorteile durch die Vorwandinstallationssysteme Rapid SL und Uniset berücksichtigen.



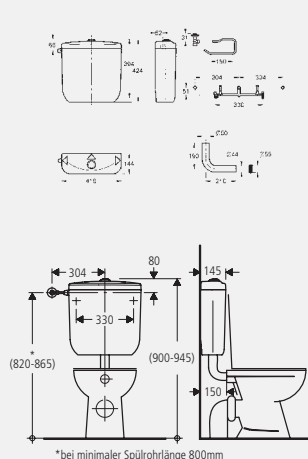
38 661 000



**38 661 000 \* UP-Spülkasten,**  
6 - 9 l, 2-Mengen-, Start & Stopp,  
1-Mengen-Spülung, Anschluss  
links/rechts/hinten/oben, Armaturen-  
gruppe I,  
– ohne Betätigung

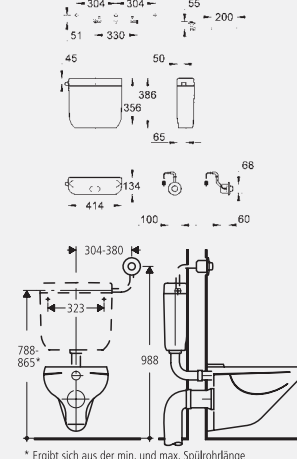
\* Wandeinbau-Spülkasten  
38 661 000 im Element Rapid SL  
und Uniset siehe Bereich  
Installationssysteme

37 696 SH0



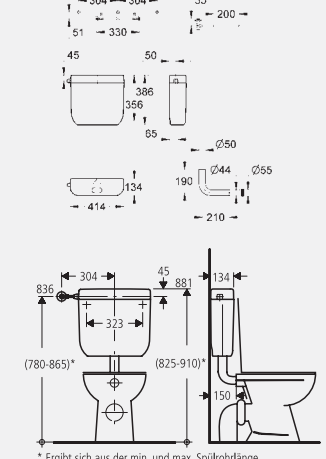
**37 696 SH0 Ecolux**  
Aufputz-Spülkasten, 2-Mengen-  
Betätigung, 6/3 l und 9/4, 5 l,  
Eco-Taste, Armaturengruppe I,  
weiß

37 072 SH0



**Für Montage hinter der Wand:**  
**37 072 SH0**  
mit pneumatischer Hand-Fern-  
betätigung

37 076 SH0

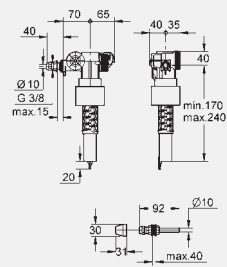


**37 076 SH0**  
Aufputz-Spülkasten 6 - 9 l,  
mit verdeckter Spülrohrver-  
schraubung, Armaturengruppe I,  
weiß

**37 118 SH0 wie 37 076 SH0,**  
jedoch für Anschluss von unten



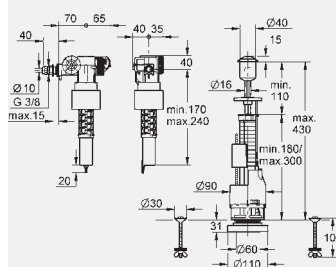
37 092 000



37 092 000 Füllventil, DN 15, für hoch- und tiefhängende Spülkästen.



37 692 PI0

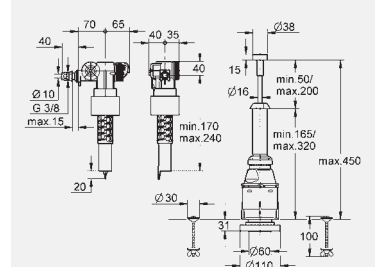


37 692 PI0 Eco-Set Austauschgarnitur für aufgesetzte Spülkästen, für 2-Mengen-Spülung.

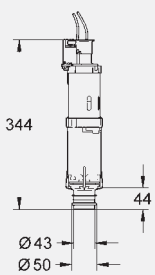
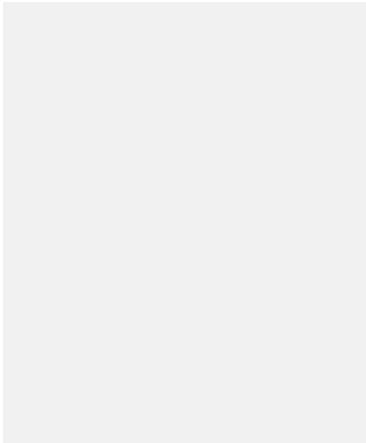
37 694 PI0 Eco-Abflussventil für 2-Mengen-Spülung.



43 907 PI0



43 907 PI0 Servo-Set Austausch-Garnitur für aufgesetzte Keramik-Spülkästen, mit Füllventil, Abflussventil, unterbrechbar, mit Befestigungssatz.



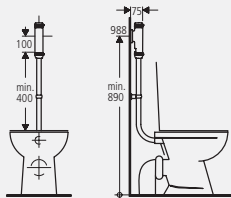
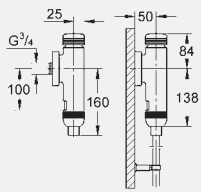
38 433 000 Umrüstset für Spülkasten GD 2, pneumatisches Abflussventil mit drei Funktionen: 2-Mengen, Start & Stopp oder nicht unterbrechbar, mit Ventilsitz – ohne Betätigung

# WC-Anlagen

## Aufputz-Druckspüler Rondo A.S.



**37 147 IK0**



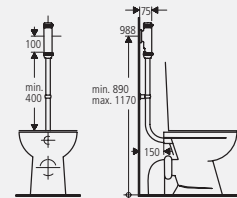
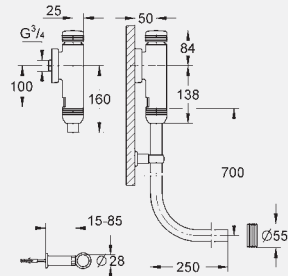
**37 147 IK0 Rondo A.S.**

Aufputz-Druckspüler, DN 20, mit Vorabsperung, Armaturen-gruppe I, verchromt

**37 149 000 wie 37 147 IK0,** jedoch Behördenausführung, Kappe und Stutzen Messing verchromt

**37 145 IK0 wie 37 147 000,** jedoch ohne Vorabsperung

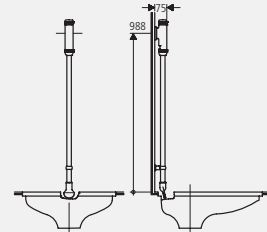
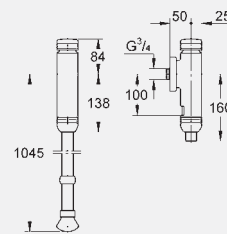
**37 763 000**



**37 763 000 Rondo-Set**

mit Aufputz Druckspüler 37 147 IK0, komplett mit Spülrohr, Spülrohrschele und WC-Verbinde, verchromt

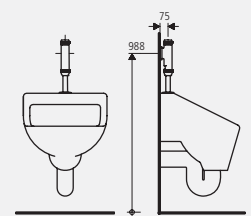
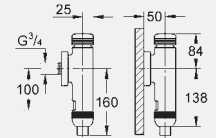
**37 152 IK0**



**37 152 IK0 Rondo A.S.**

für Hock-WC, Aufputz-Druckspüler, DN 20, mit Vorabsperung, mit Spülrohr, Schelle und Spülwasserverteiler

**37 150 IK0**



**37 150 IK0 Rondo A.S.**

für Ausgussbecken für Niederdruck

Geeignet für Ausgussbecken  
Keramag: Hospiz, 165000  
V + B: Nova, 6902001  
V + B: Nova, 69070001  
Rotter: V, 151

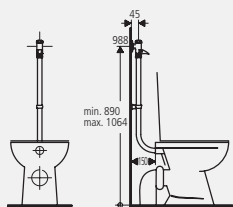
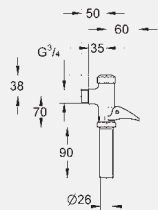


# DAL-Automatic-Aufputz-Druckspüler, Wandeinbau-Druckspüler.

Bei Wandeinbau stets die Montagevorteile durch die Vorwandinstallationssysteme Rapid SL und Uniset berücksichtigen.

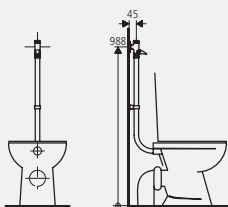
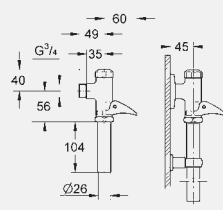


37 141 000



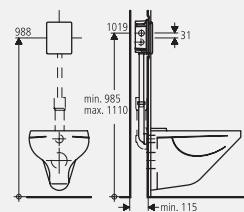
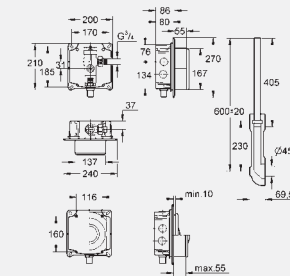
**37 141 000 Aufputz-Druckspüler,**  
(DAL-Voll-Automatic-Spüler)  
DN 20, Armaturengruppe II,  
verchromt

37 139 000



**37 139 000 Aufputz-Druckspüler,**  
(DAL-Automatic-Spüler)  
DN 20, verchromt

37 153 000

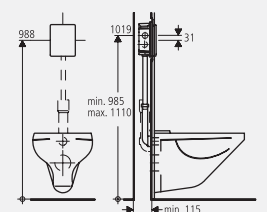
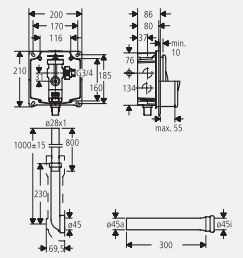


**37 153 000\* Wandeinbau-Druckspüler,**  
DN 20, mit Vorabsperung,  
Armaturengruppe I, mit  
Durchspülbogen, Spülrohr  
– ohne Betätigung

**37 157 000 wie 37 153 000,**  
jedoch für Niederdruck von  
0,6–3,0 bar Fließdruck

**37 048 000 wie 37 153 000,**  
jedoch mit Anschluss für Magnet-  
ventil (für elektrische Betätigungen)

37 156 000



**37 156 000 Wandeinbau-Druckspüler**  
für Hock-WC, DN 20, mit Vor-  
absperung, Armaturengruppe I,  
mit UP-Spülrohr und Verlänger-  
ung für Hock-WC mit Eingang  
von hinten  
– ohne Betätigung

\* Wandeinbau-Druckspüler 37 153 000 und 37 048 000 im Element Rapid SL  
siehe Bereich Installationssysteme Rapid SL

# Urinal-Anlagen

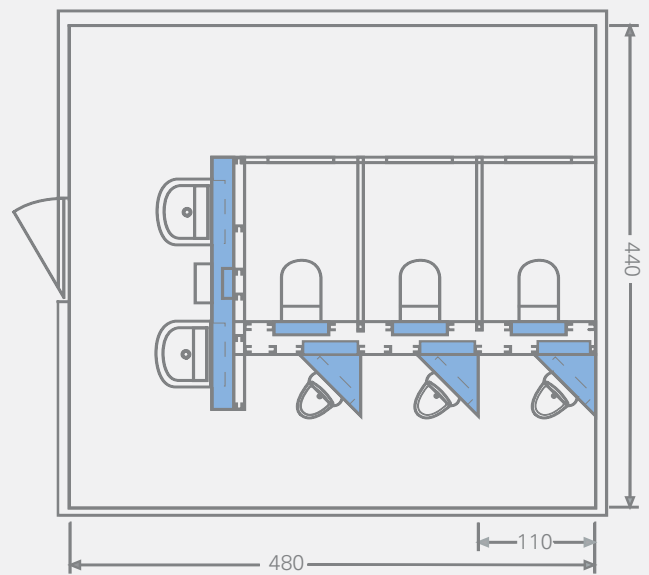
## Da steht Hygiene hoch im Kurs.

Planen Sie perfekte Urinal-Anlagen und zukunftsweisende Wassertechnologie. Bevorzugen Sie Urinal-Armaturen, die in punkto Hygiene kompromisslos sind: Denn Sauberkeit steht an erster Stelle.

Achten Sie auf eine komplette Ausstattung, eine freundliche, hygienische Gesamtwirkung und berührungsfrei funktionierende Armaturen.

Präsentieren Sie darüber hinaus moderne Technik in einem vorteilhaften Design - und nutzen Sie dabei für optimale Gestaltung und einfache Montage die Installationssysteme Rapid SL und Uniset.





Mit dieser pfiffigen Gestaltung macht sich der Grundriss vom üblichen System "immer an der Wand lang" frei. Die Dreiecksform bestimmt das Bild im Urinalraum – und Trennwände sind überflüssig.

# Urinal-Anlagen

## Urinal-Elektronik für hygienische, berührungsfreie Betätigung.

Bei Wandeinbau stets die Montagevorteile durch die Vorwandinstallationssysteme Rapid SL und Uniset berücksichtigen.



### **Infrarot-Elektronik Tectron.**

Zur AP- und UP-Montage, für 230 V (Netz) oder 6 V (Batterie).

#### **Eine Elektronik für alle Varianten.**

Sie haben es bei Tectron nur mit einer Elektronik zu tun. Das ist für den Sanitär-Fachmann ein großer Vorteil für Montage und Wartung.

Bei Tectron können Sie auf eine hohe Dauergebrauchstauglichkeit sowie Funktionssicherheit vertrauen. Durch optimale Abstimmung von Elektronik, Magnetventil und Batterie wird der Energieverbrauch sehr gering gehalten. Und deshalb hat auch die Batterie bei der 6-V-Ausführung die extrem lange Lebensdauer von über 4 Jahren (150 Benutzungen/Tag).

Eine ideale Ergänzung ist die Fernbedienung 36 206 000 mit der alle Tectron-Armaturen eingestellt werden können.



### **Radar-Elektronik.**

Zur Montage von UP-Einzelanlagen.

#### **Unsichtbar und nahezu vandalensicher.**

Die Radar-Elektronik nimmt Bewegungen vor dem Urinal wahr und wertet sie für den Spülvorgang aus.

Die Benutzerregistrierung erfolgt über einen Melder, der unsichtbar in der Wand montiert ist:

- bei konventioneller Montage hinter dem Becken
- bei Montage mit Rapid SL wird der Melder hinter der Wand, oberhalb des Beckens positioniert. So kann jedes Urinalbecken eingesetzt werden.

Da Magnetventil und Steuergerät auch unter Putz montiert werden, bleibt die Gesamtanlage unsichtbar im Fliesenbild und ist vor Vandalismus geschützt. Eine externe Montage der Komponenten ist möglich. Die Radar-Elektronik lässt sich von Hand oder auch vorteilhaft mit der Fernbedienung 36 206 000 einstellen. Die Anlage ist spritzwassergeschützt und wegen der glatten Fliesenflächen leicht zu reinigen.

# Urinal-Spüler zur manuellen Betätigung.



## **Wandeinbau-Urinal-Spüler.**

### **Bewährte Technik und gutes Design.**

Handbetätigte Urinalanlagen sind empfehlenswert, zum Beispiel im privaten Bereich, in gewerblichen Toilettenanlagen mit einem mehr oder weniger gleichbleibendem Benutzerkreis.

Die Abdeckplatten - wahlweise die elegante Skate, die bekannte Surf oder die zweckmäßige Edelstahlplatte - verbergen eine leise Technik: Armaturengruppe II.

Als praktisch erweist sich die Spülmengenschnellverstellung auf 2/4/oder 6 l.

Die Armatur 37 017 000 ist bereits ab 0,5 bar Fließdruck einsetzbar. Für den Erfolg dieser Armatur stehen die Marken-Sicherheit und das gute Design der Abdeckplatte. In Anlagen mit WC passen entsprechende Skate- oder Surf-Abdeckplatten optimal zueinander.



## **Aufputz-Urinal-Spüler.**

### **Millionenfach installiert und formschön.**

Diese handbetätigten Urinal-Spüler sind weltweit anzutreffen - ein Signal für ihre Beliebtheit und Funktionssicherheit.

Das verchromte Messinggehäuse des 37 021 000 hält harter Alltagsbelastung stand. Für noch höhere Beanspruchung kann das noch robustere Behördenmodell zum Einsatz kommen.

Gleichzeitig ist die gute Form anerkannt - ein Zeichen, dass Design seinen Platz in gewerblichen und öffentlichen Urinalanlagen durchaus haben kann.

Der 37 021 000 ist ab 0,5 bar Fließdruck einsetzbar und kann auf Spülmengen von 2,0 l - 6,0 l eingestellt werden.

# Tectron

## Die Infrarot-Elektronik für hygienische Urinalanlagen.



Skate, chrom



Skate, Edelstahl



Surf, chrom

### Gute Gründe sprechen für Tectron.

Planer, Handwerk und Endabnehmer können bei der Tectron-Unterputz-Elektronik auf verschiedene Designausführungen (Surf und Skate) zugreifen. Darüber hinaus ist Tectron jeweils in den Varianten 230 V (Netzanschluss) oder 6 V (Batteriebetrieb) verfügbar.

Sie können sich auf jahrelange Funktions-sicherheit verlassen. Noch mehr Sicherheit gibt Ihnen die Feuchtigkeitsunempfindlichkeit (Schutzart IP 55). Ein wesentlicher Punkt ist der geringe Energieverbrauch und damit die 4 Jahre lange Lebensdauer der Batterie (150 Benutzer/Tag).

Da einige Urinalbecken die 1-Liter-Spülung ermöglichen, können Sie auch diese Spülmenge bei den Urinal-Elektronik-anlagen Tectron und Radar einstellen. Und das Schöne: Viele Einstellungen können Sie ganz bequem mit der Fernbedienung 36 206 000 ausführen. Außerdem ist die Spülzeiteinstellung über Handan-näherung möglich.





# Einfache Umrüstung auf hygienische Urinalanlagen.

Über 1 Million handbetätigte Urinal-Spüler 37 021 000 und fast ebenso viele Wandeinbau-Urinal-Spüler 37 017 000 und 509 sind im Markt und könnten auf mehr Hygiene umgerüstet werden. Die Entscheidung wird durch einen attraktiven Preis und einfache Montage - kein Netzanschluss sondern Energieversorgung über 6V-Batterie - erleichtert.

Bieten Sie den Tectron aktiv zur Umrüstung an: denn es lohnt sich für Sie.

## Die Vorteile auf einen Blick.

### Einfach

Ruckzuck ist die Umrüstung erledigt. In 3 Montageschritten, einfacher, als Sie denken.

### Rentabel

Ein attraktiver Preis erleichtert die Entscheidung für die Umrüstung - und für deutlich mehr Hygiene.

### Top-Design

Innovativ und sieht gut aus.

### Elektronisch

Automatischer Betrieb durch Infrarot-Elektronik. Ohne den lästigen „Händedruck“.

### Schnell

Umbau in wenigen Minuten.

### Ausdauernd

Die 6V-Lithium-Batterie hält 4 Jahre bei 150 Benutzungen pro Tag.

### Praktisch

Alle Armaturen 37 021 000 und 37 017 000 haben eine Vorabspernung inklusive. So wird die Umrüstung noch einfacher.



## Blitzschnelles Umrüsten mit Tectron bei 37 021 000.

Im Handumdrehen:

- Das Wasser über die Vorabspernung abstellen
- Betätigungsplatte und Innendeckel entfernen
- Alten Kolben mit Feder herausnehmen

Einbau des neuen Tectron 37 640 000:

- Neuen Kolben mit Feder einsetzen
- Tectron auf den alten Armaturenkörper montieren
- Batterie einsetzen und Deckel befestigen



## Blitzschnelles Umrüsten mit Tectron bei 37 017 000 und 509.

Ebenso schnell:

- Betätigungsplatte ausbauen
- Vorabspernung schließen
- Halterahmen und Innenteil ausbauen

Einbau des neuen Tectron 37 751 000:

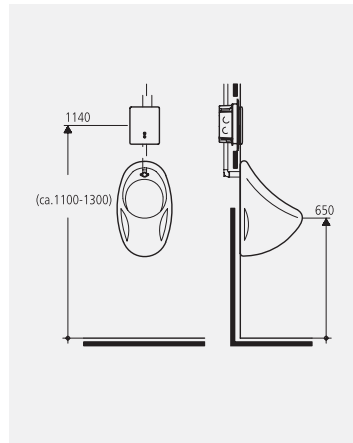
- Magnetventil einbauen
- Halterahmen montieren
- Steckverbindung herstellen
- Gehäuse montieren

# Tectron Urinal-Elektronik.

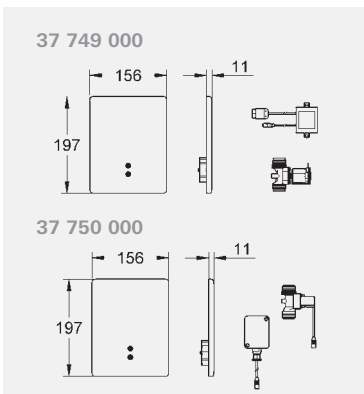
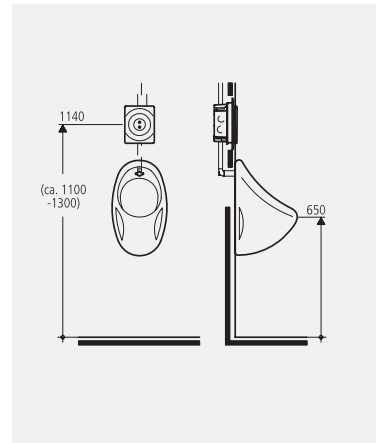
Bei Wandeinbau stets die Montagevorteile durch die Vorwandinstallationssysteme Rapid SL und Uniset berücksichtigen.



min. 1 Liter

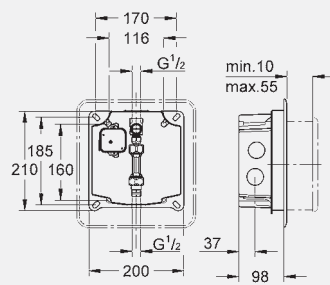


min. 1 Liter



37 749 000

37 750 000

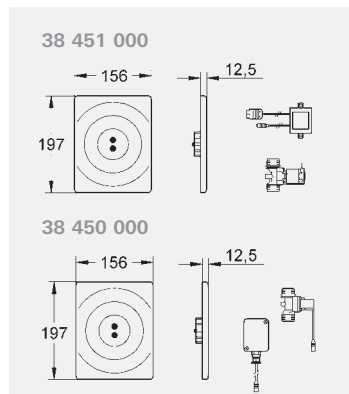


37 006 000 Rohbausset

zu Tectron-Urinalanlagen, mit Einbaukasten, Vorabspernung, Durchspülrohr

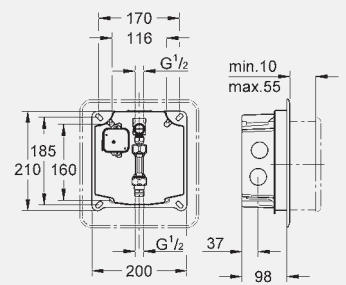
**37 749 000 Tectron Skate, Fertigmontageset,**  
Wandeinbau, mit Infrarot-Steuerung, 230 V AC, Magnetventil, Frontplatte chrom – ohne Rohbausset  
Frontplatte auch in Edelstahl

**37 750 000 wie 37 749 000,**  
jedoch mit Batterie 6 V DC



38 451 000

38 450 000



37 006 000 Rohbausset

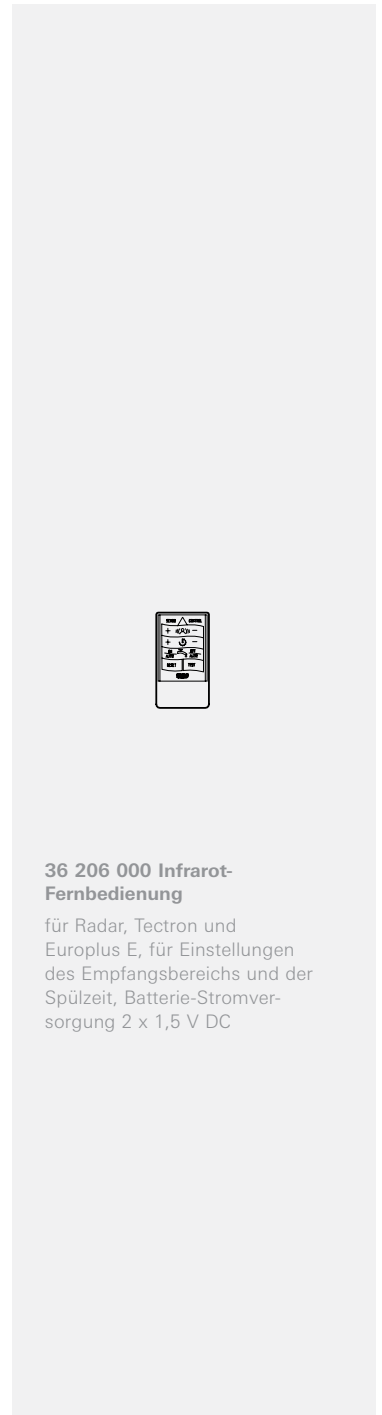
zu Tectron-Urinalanlagen, mit Einbaukasten, Vorabspernung, Durchspülrohr

**38 451 000 Tectron Surf, Fertigmontageset,**  
Wandeinbau, mit Infrarot-Steuerung, 230 V AC, Magnetventil, Frontplatte chrom – ohne Rohbausset –

**38 450 000 wie 38 451 000,**  
jedoch mit Batterie 6 V DC



min. 1 Liter



37 751 000

**37 751 000 Tectron 505, Umrüstelectronic,**  
 Batterie, Aufputz, für Wandeinbau-Urinal-Spüler 37017 000 und 509, mit Infrarot-Steuerung, Magnetventil, Metallgehäuse, chrom

37 640 000

**37 640 000 Tectron 577, Umrüstelectronic,**  
 Batterie, Aufputz, für Urinal-Spüler, mit Infrarot-Steuerung, Metallgehäuse.

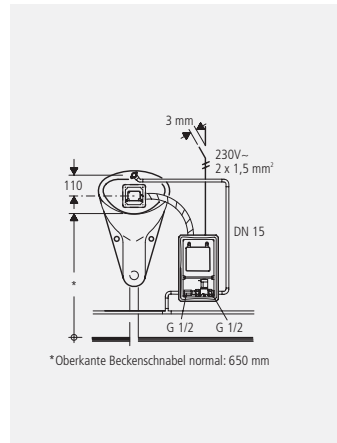
37 713 000

**37 713 000 Tectron 577 Komplettarmatur,**  
 Batterie, Aufputz Infrarot-Elektronik mit Urinalspüler, Metallgehäuse, Vorabsperrung, Spülrohr, chrom

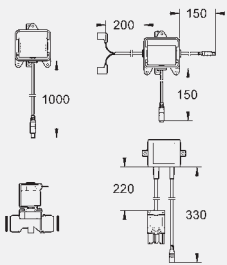
**36 206 000 Infrarot-Fernbedienung**  
 für Radar, Tectron und Europlus E, für Einstellungen des Empfangsbereichs und der Spülzeit, Batterie-Stromversorgung 2 x 1,5 V DC

# Radar-Elektronik für Urinale.

Bei Wandeinbau stets die Montagevorteile durch das Vorwandinstallationssystem Rapid SL berücksichtigen.

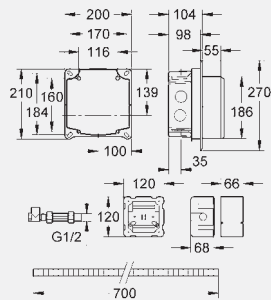


## 38 386 000



### 38 386 000 Radar-Elektronik Fertigmontageset

Wandeinbau mit Radarmelder, Steuergerät, Magnetventil DN 15 – ohne Rohbauset, Verfließungsset



### 38 387 000 Radar-Elektronik Rohbauset

zu 38 386 000, mit Einbaukasten, Vorabsperung, Durchspülrohr

### 37 002 000 Verfließungsset

zu 38 386 000, mit Fliesenrahmen



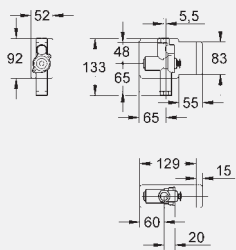
### 36 206 000 Infrarot-Fernbedienung

für Radar, Tectron und Europlus E, für Einstellungen des Empfangsbereichs und der Spülzeit, Batterie-Stromversorgung 2 x 1,5 V DC

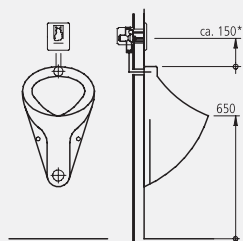
# Urinal-Spüler zur Handbetätigung.



37 017 000

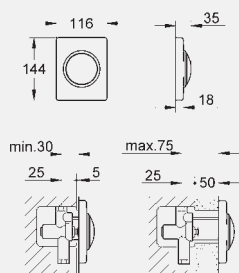


**37 017 000 Urinal-Spüler, Wandeinbau,**  
DN 15, mit Vorabsperung, Armaturengruppe II, mit Durchspülbogen – ohne Abdeckplatte

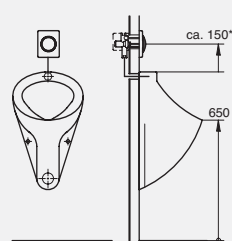


\* bei Urinalen mit Deckel größeres Abstandsmaß beachten, damit der Deckel nicht an die Platte schlägt.

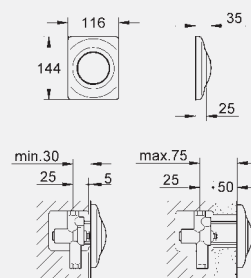
38 595 000



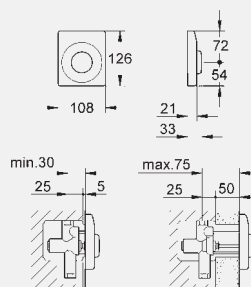
**38 595 000 Abdeckplatte Skate**  
Druckknopfbetätigung, chrom



37 018 000

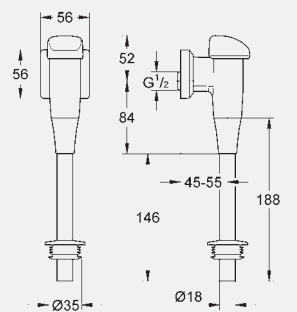


**37 018 000 Abdeckplatte Surf**  
Druckknopfbetätigung, chrom



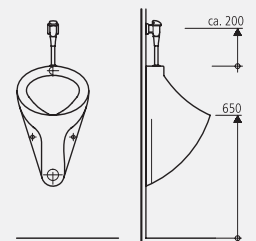
**37 019 000 Abdeckplatte**  
aus Edelstahl

37 021 000



**37 021 000 Urinal-Spüler, Aufputz,**  
DN15, mit Vorabsperung, chrom, Spülrohr, Verbinder

**37 024 000 wie 37 021 000,**  
jedoch Kappe und kurzer Abgangsstutzen aus Messing, chrom







# Betätigungen. Alleskönner aufgrund modernster Spültechnik.

Wasser ist keine unerschöpfliche Ressource, und die Aufbereitung wird immer teurer.

Deshalb ist Wassersparen angesagt.

Mit modernster Spültechnik von GROHE – den Systemem Start/Stopp sowie der 2-Mengen-Spülung – macht sich sinnvolles Wassersparen durch eine individuell bevorzugte Sparspülung bezahlt.

# Betätigungen

## Die wichtigsten Vorteile.

Das zeitlose Design der GROHE WC-Betätigungen passt harmonisch ins moderne Bad. Unser Plus: Die vertikale oder horizontale Montage von Skate Air lässt optimale Abstimmung mit dem Fliesenraster zu. Und das schöne daran: Mit dem **GROHE EcoButton** können sie spielend leicht mehr als 50% Wasser sparen.



**Kleinste Abmessungen und passendes Designs für alle Einsatzbereiche.**

Vertikale oder horizontale Montagemöglichkeit - je nach Fliesenspiegel.





**GROHE StarLight®**

Hochwertiges GROHE Finish sorgt für strahlenden Chromglanz mit lang anhaltender Brillanz und hoher Widerstandsfähigkeit.



**GROHE EcoButton**

Reduzierung des Wasserverbrauchs um mehr als 50%. Kleinere Wassermenge von 3,5 l bei Aktivierung des GROHE EcoButtons.



**GROHE Easy connect**

Einfaches Aufstecken, keine Tiefeneinstellung der Betätigung.



# Betätigungen für WC

## Top-Design lässt die Technik glänzen.

Dank des universellen Ablaufventils können Sie wählen: 1-Mengen-Spülung, 2-Mengen-Spülung oder Start-/Stopp-Spülung. Die enorm gute pneumatische Betätigung erlaubt diese Flexibilität - und schafft noch 2 weitere Vorteile: die kinderleichte Bedienung und eine sehr einfache Montage. Übrigens: Abdeckplatten wie Skate Air sind äußerst klein, nämlich nur 156 x 197 mm.

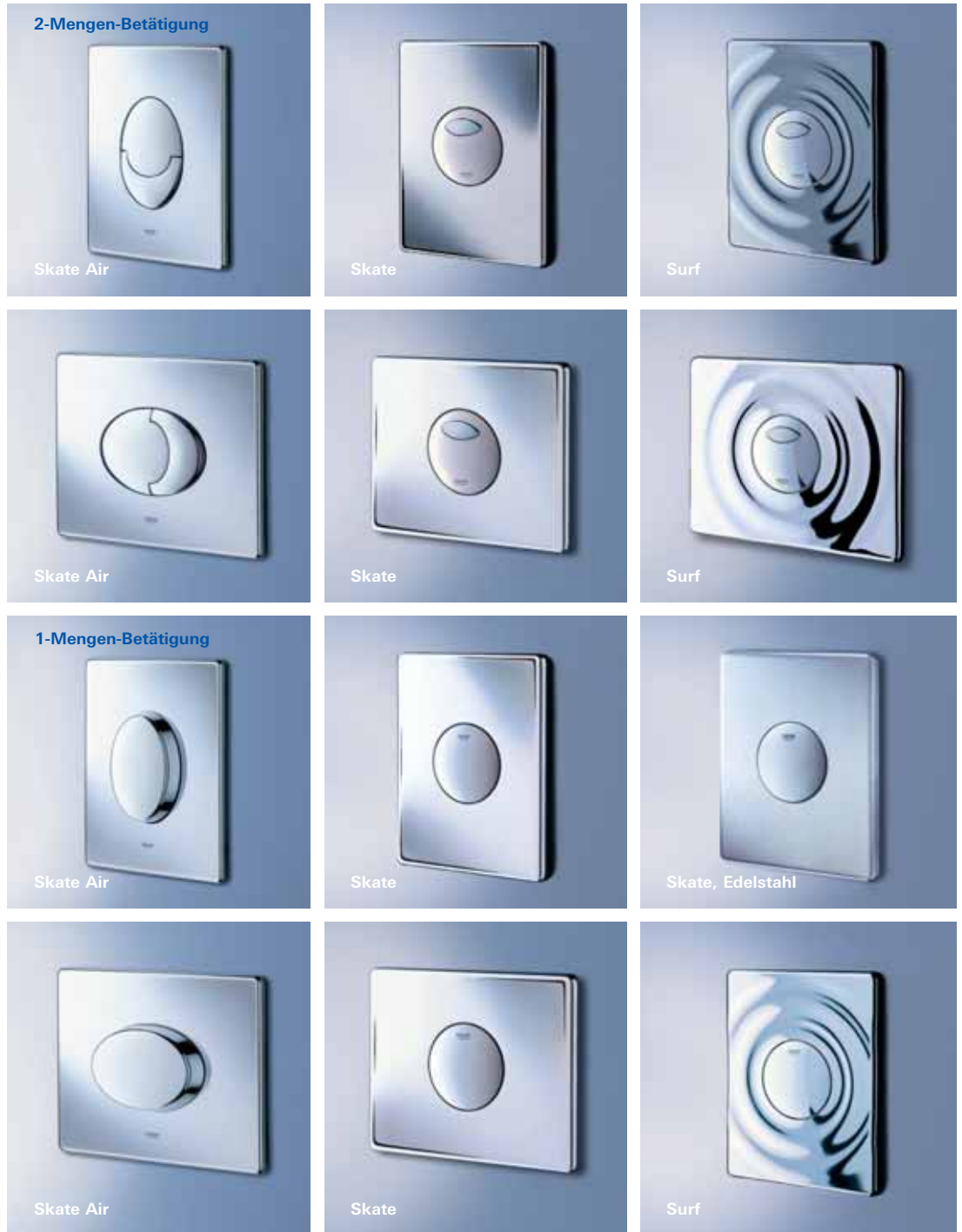


**Sehenswerte Surf und Skate.**

- Ausdrucksvoll oder ästhetisch puristisch.
- Faszinierend durch die gekonnte Kombination der geometrischen Formen Rechteck, Kreis und Oval.
- 2 Tasten der Skate Air lassen die Wahl: volle Wasser- oder kleine Spülmenge bzw. nach trägliches Stoppen des Spülvorgangs.
- Skate Air 1-Mengen-Betätigung: Sicherheit im öffentlichen Bereich, gut zu bedienen durch die vorstehende Taste.
- Vertikale oder horizontale Anordnung der Abdeckplatten aufgrund fortschrittlicher Pneumatik.

**Ausgezeichnete Handicap-Betätigung\*.**

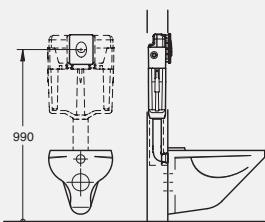
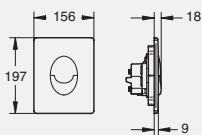
Skate Air für 1-Mengen-Spülung erhielt das GGT-Siegel „GUT“.  
 Der 20 mm vorstehende Betätigungsknopf ist für Personen mit eingeschränkter Greif- und Bewegungsfreiheit äußerst gut geeignet.



# WC Betätigungen für 2-Mengen-Spülung und Start & Stopp.



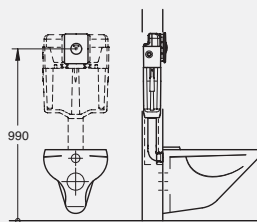
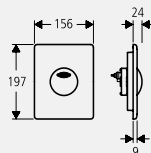
38 505



**38 505 Skate Air Abdeckplatte,**  
für 2-Mengen- oder Start & Stopp-  
Betätigung, senkrechte Montage,  
156 x 197 mm, für pneumatisches  
Ablaufventil aus ABS

**38 506 Skate Air wie  
38 505,**  
jedoch waagerechte Montage

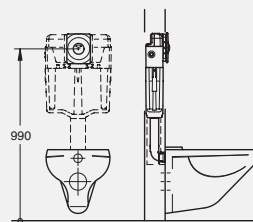
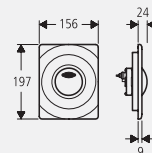
37 381



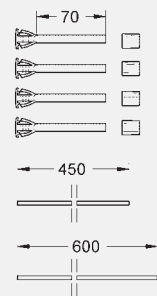
**37 381 Skate Abdeckplatte,**  
für 2-Mengen- oder Start &  
Stopp-Betätigung, senkrechte  
und waagerechte Montage,  
156 x 197 mm, für pneumatisches  
Ablaufventil aus ABS

auch in Edelstahl 37 381 SD0  
erhältlich

37 376



**37 376 Surf Abdeckplatte,**  
für 2-Mengen- oder Start &  
Stopp-Betätigung, senkrechte  
und waagerechte Montage,  
156 x 197 mm, für pneumatisches  
Ablaufventil aus ABS



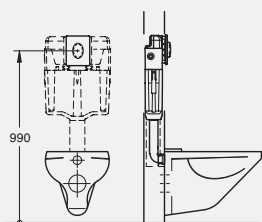
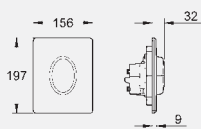
**38 714 Verlängerungs-Set  
70 mm**  
für Abdeckplatten/Betätigungen  
zum Spülkasten, 6 - 9 l mit pneu-  
matischem Ablaufventil



für 1-Mengen-Spülung.



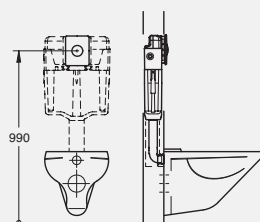
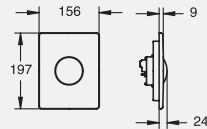
38 564



**38 564 Skate Air, Abdeckplatte,**  
für 1-Mengen-Betätigung, senkrechte Montage, 156 x 197 mm, für pneumatisches Ablaufventil aus ABS

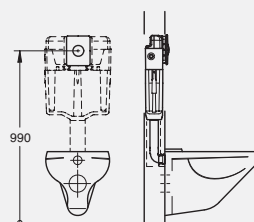
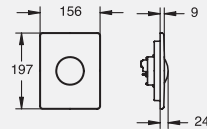
**38 565 Skate Air wie 38 564,**  
jedoch waagerechte Montage

38 573



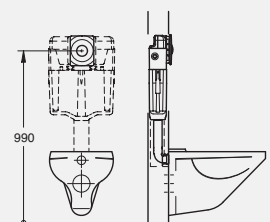
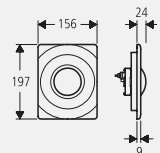
**38 573 Skate Abdeckplatte,**  
für 1-Mengen-Betätigung, senkrechte und waagerechte Montage, 156 x 197 mm, für pneumatisches Ablaufventil aus ABS

38 672 SD0



**38 672 SD0 Skate Edelstahl-Abdeckplatte,**  
senkrechte Montage, Druckknopf-betätigung, 156 x 197 mm, für pneumatisches Ablaufventil, Halterahmen aus Kunststoff, Befestigung verdeckt

38 574

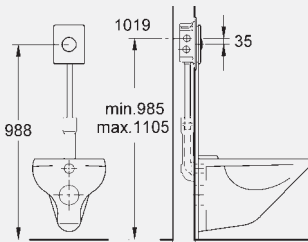
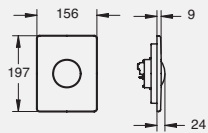


**38 574 Surf, Abdeckplatte,**  
für 1-Mengen-Betätigung, senkrechte und waagerechte Montage, 156 x 197 mm, für pneumatisches Ablaufventil aus ABS

# WC Betätigungen für Druckspüler, Fernbetätigungen für WC-Spülkästen.

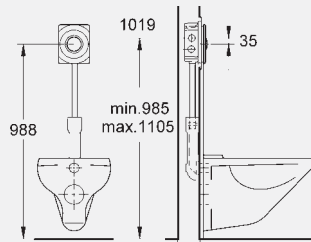
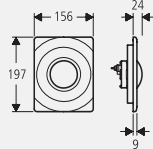


37 547



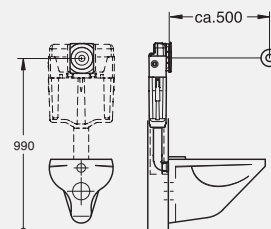
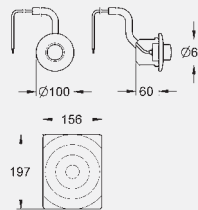
**37 547 Skate**  
**Abdeckplatte,**  
senkrechte Montage,  
156 x 197 mm,  
Druckknopfbetätigung aus ABS

37 063



**37 063 Surf**  
**Abdeckplatte,**  
senkrechte Montage,  
156 x 197 mm,  
Druckknopfbetätigung aus ABS

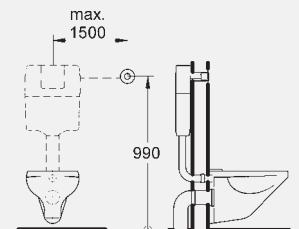
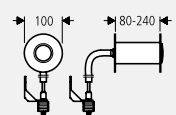
37 059



**37 059 Pneumatik-Betätigung,**  
**Hand-Fernbetätigung,**  
Druckknopfbetätigung mit Rosette  
ø 100 mm, senkrechte und  
waagerechte Montage,  
Abdeckplatte Surf 156 x 197 mm,  
Pneumatik-Schlauch 1,50 m

**37 060 Pneumatik-Betätigung,**  
Druckknopfbetätigung mit Rosette  
ø 100 mm, Pneumatik-Schlauch  
1,50 m, ohne Abdeckplatte

43 977

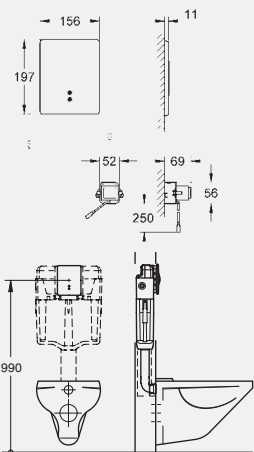


**43 977 Pneumatik-Betätigung,**  
**Hand-Fernbetätigung für**  
**Anstaltsbedarf,**  
Druckknopfbetätigung mit Rosette  
ø 100 mm, für Wandstärken  
80 - 240 mm, Betätigungssperre,  
Pneumatik-Schlauch 1,50 m, ohne  
Abdeckplatte

# Elektronisch, für Spülkästen und Druckspüler.



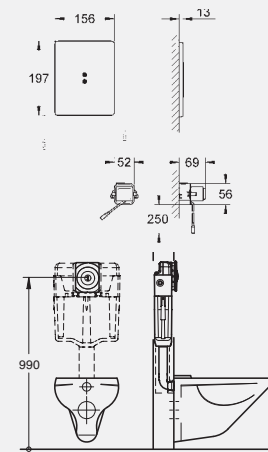
**38 698 SD0**



**38 698 SD0 Tectron Skate**  
für Spülkästen GD 2, Wand-  
einbau, mit Infrarot-Steuerung,  
230 V AC, Servomotor,  
Frontplatte Edelstahl

**38 393 SD0 Tectron Skate**  
wie 38 698 SD0,  
jedoch für Druckspüler, Wand-  
einbau

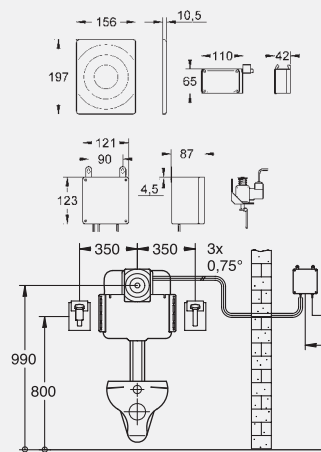
**38 699**



**38 699 Tectron Surf**  
für Spülkästen GD 2, Wand-  
einbau, mit Infrarot-Steuerung,  
230 V AC, Servomotor,  
Frontplatte chrom

**38 693 Tectron Surf**  
wie 38 699,  
jedoch für Spülkästen 6 l, Wand-  
einbau

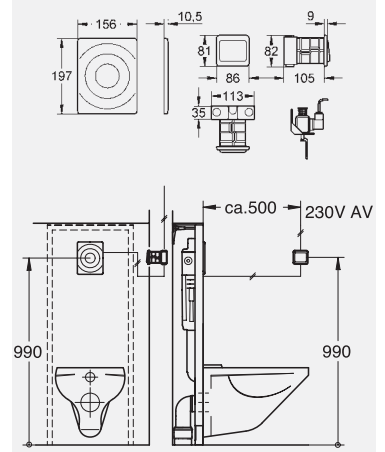
**37 558**



**37 558 Funk-Elektronik,**  
für WC-Spülkästen, Wandeinbau  
elektrische Betätigung,  
Abdeckplatte 156 x 197 mm,  
chrom, Funksender mit  
Folientaster, für Stützklappgriff  
Pressalit

**37 559 Funk-Elektronik**  
wie 37 558,  
jedoch für für Stützklappgriff  
HEWI-/BLANCO und /FRANKE



**38 087**



**38 087 Tasterbetätigung**  
Wandeinbau, Abdeckplatte  
156 x 197 mm, chrom, Flächen-  
taster mit Transformator, 230 V AC,  
2 m Verbindungskabel

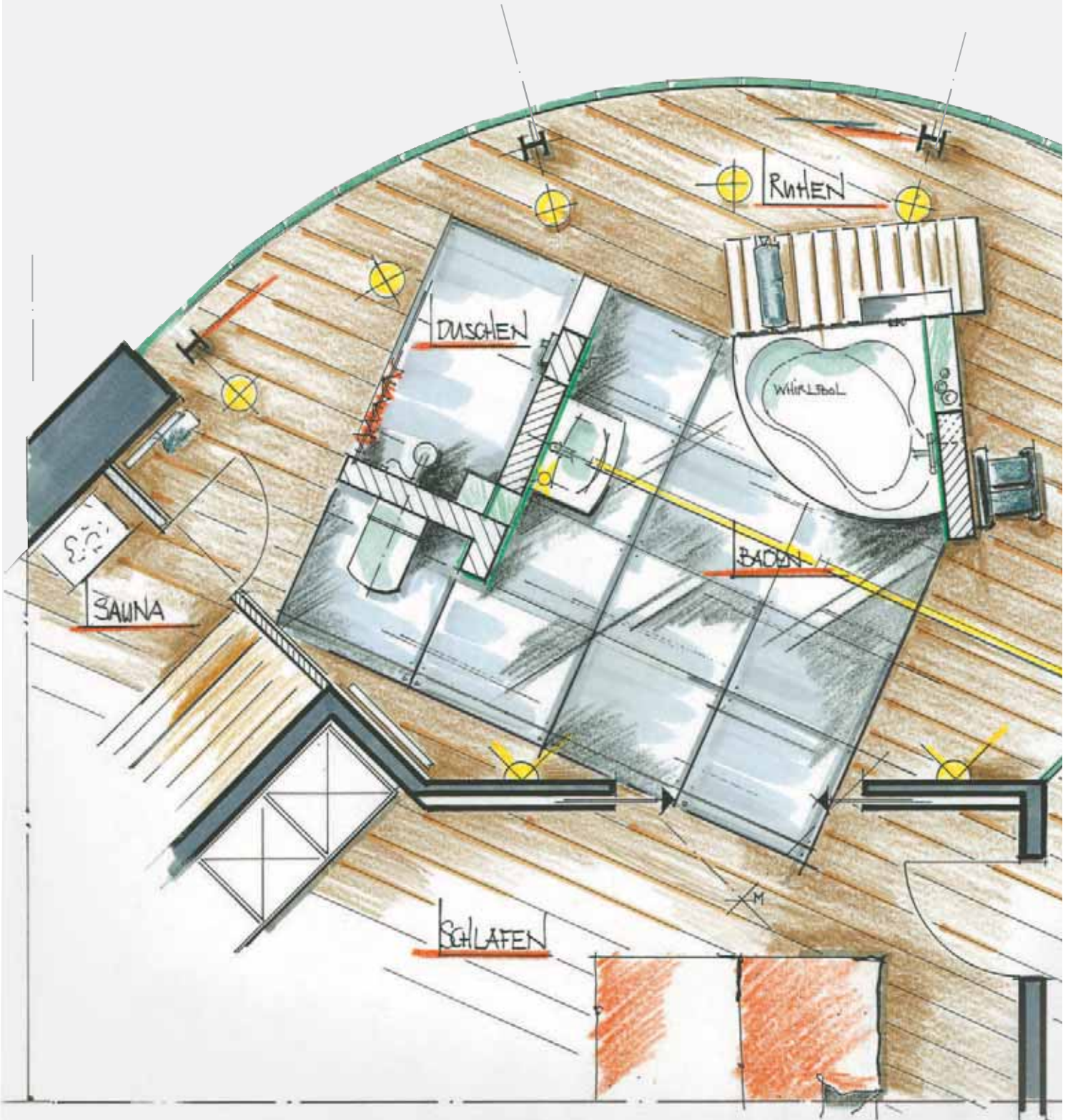
**Hinweis:**  
Einsetzbar mit Stützklappgriff,  
E-Ausführung, mit Spannung max.  
30 V, Strom max. 2 A

# Betätigungen für WC und Urinal.

|                                                                                                                                                                                                                    | Manuelle Auslösung                                                                 |                                                                                    |                                                                                    |                                                                                    |                                                                                    |                                                                                    | Infrarot-Elektronik                                                                 |                                                                                      |                                                                                      |                                                                                      |                                                                                      |
|--------------------------------------------------------------------------------------------------------------------------------------------------------------------------------------------------------------------|------------------------------------------------------------------------------------|------------------------------------------------------------------------------------|------------------------------------------------------------------------------------|------------------------------------------------------------------------------------|------------------------------------------------------------------------------------|------------------------------------------------------------------------------------|-------------------------------------------------------------------------------------|--------------------------------------------------------------------------------------|--------------------------------------------------------------------------------------|--------------------------------------------------------------------------------------|--------------------------------------------------------------------------------------|
| WC                                                                                                                                                                                                                 |  |  |  |  |  |  |  |  |  |  |  |
| <br><br>38 528 000<br>38 643 000<br>38 661 000 | 38 505 000                                                                         | 38 506 000                                                                         | 38 564 000                                                                         | 38 565 000                                                                         | 37 381 000                                                                         | 37 376 000                                                                         | 38 672 SD0                                                                          |                                                                                      |                                                                                      | 38 699 000                                                                           | 38 698 SD0                                                                           |
| <br><br>38 525 000<br>38 415 000<br>38 422 000 |                                                                                    | 38 506 000                                                                         |                                                                                    | 38 565 000                                                                         | 37 381 000                                                                         | 37 376 000                                                                         | 38 672 SD0                                                                          |                                                                                      |                                                                                      |                                                                                      |                                                                                      |
| <br><br>38 519 000<br>37 591 000<br>37 153 000 |                                                                                    |                                                                                    |                                                                                    |                                                                                    |                                                                                    |                                                                                    | 38 445 SD0                                                                          | 37 069 000                                                                           |                                                                                      |                                                                                      | 38 393 SD0                                                                           |

| Funk-Elektronik           | Pneumatische Betätigung                        | Taster-Betätigung | Manuelle Auslösung                                                    |            |            |            | Infrarot-Elektronik | Radar-Elektronik                                    |                                                     |                                                                                 |
|---------------------------|------------------------------------------------|-------------------|-----------------------------------------------------------------------|------------|------------|------------|---------------------|-----------------------------------------------------|-----------------------------------------------------|---------------------------------------------------------------------------------|
|                           |                                                |                   | Urinal                                                                |            |            |            |                     |                                                     |                                                     |                                                                                 |
| 38 369 000/<br>38 373 000 | 37 059 000<br><br>37 060 000<br>nur Druckknopf | 38 087 000        | <br><br>38 511 000<br>38 387 000<br>Radar-Elektronik                  |            |            |            |                     |                                                     |                                                     | Fertig-<br>montageset:<br>38 386 000<br><br>Verfließungs-<br>set:<br>37 002 000 |
|                           | 37 059 000<br><br>37 060 000<br>nur Druckknopf |                   | <br><br>38 513 000<br>37 581 000<br>37 006 000<br>Tectron-Elektronik  |            |            |            |                     | Fertig-<br>montageset:<br>38 451 000/<br>38 450 000 | Fertig-<br>montageset:<br>37 749 000/<br>37 750 000 |                                                                                 |
|                           |                                                |                   | <br><br>38 522 000<br>37 590 000<br>37 017 000<br>Manuelle Betätigung | 38 595 000 | 37 018 000 | 37 019 000 | 37 751 000          |                                                     |                                                     |                                                                                 |







# Planung von Sanitärräumen.

## Optimale Lösungen mit GROHE Installations – und Spülsystemen.

Ob öffentliche Sanitärräume, Bäder in einem Mehrfamilienhaus oder das private Bad, GROHE Produkte sind flexibel einsetzbar und überzeugen durch eine schnelle und saubere Montage.

Die Grundlage für die optimale Lösung ist allerdings eine solide Planung: Dazu gehören sowohl interessante Sonderlösungen für das private Bad - wie die freistehende Montage sanitärer Objekte oder auch die platzsparenden Ecklösungen - als auch die Berücksichtigung erforderlicher Richtwerte für Objektabstände und Bewegungsflächen bei öffentlichen Sanitärräumen.

Dank der GROHE Whisper® Technologie ist auch die Planung in punkto Schallschutz auf der sicheren Seite. In den Gutachten des renommierten Fraunhofer Instituts werden die hervorragenden Schallschutzeigenschaften der Rapid SL- und Uniset-Elemente bestätigt.

### Planungsgrundlagen Rapid SL

- Einsatzbereiche und Normen *Seite 134*
- Befestigung *Seite 136*
- Sonder-Einsatzbereiche *Seite 138*

### Normen und Gutachten für Installationssysteme

- Mauerwerk/Brandschutz *Seite 140*
- Schallschutz/Belastbarkeit *Seite 142*
- Barrierefreies Wohnen *Seite 144*

### Planungshinweise für Spülsysteme

- WC *Seite 148*
- Urinal *Seite 150*

# Planung Installationssysteme Einsatzbereiche und Normen.

Einsatzbereiche für Rapid SL und Uniset, Objektabstände und Abmessungen.

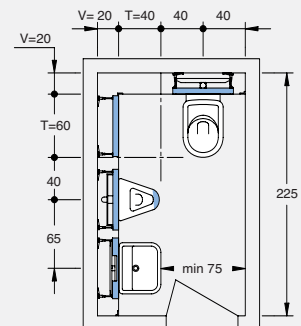
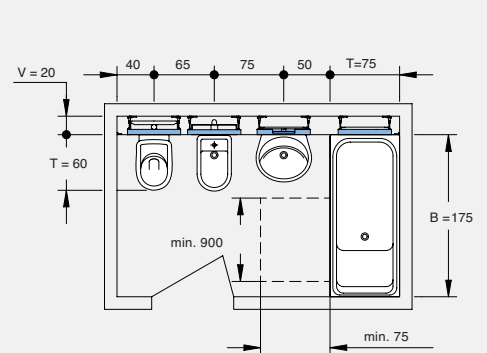
## Einsatzbereiche der Installationssysteme

|                               | Mauerwerk <80 mm | Mauerwerk >80 mm | LBSTW, einfach 75x50x0,6mm | LBSTW, doppelt 50x50x0,6mm | Freistehend *) | Holzdielen >19 mm | Beton | Estrich >50 mm |
|-------------------------------|------------------|------------------|----------------------------|----------------------------|----------------|-------------------|-------|----------------|
| Rapid SL WC/Bidet mit Lastfuß | +                | +                | +                          | +                          | +              | -                 | +     | -              |
| Rapid SL WC/Bidet             | -                | +                | +                          | +                          | -              | +                 | +     | +              |
| Rapid SL WT/Urinal            | -                | +                | +                          | +                          | +              | +                 | +     | +              |
| Uniset                        | -                | +                | -                          | -                          | +              | +                 | +     | +              |

\*) Freistehende Elemente dürfen nur auf Betonboden montiert werden.

## Objektabstände

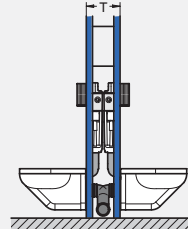
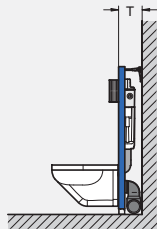
| 1. Durchschnittliche Objektabmessungen     | B: 60<br>T: 55 | B: 50<br>T: 40 | B: 40<br>T: 60 | B: 40<br>T: 40 | B: 40<br>T: 60 | B: 80<br>T: 80 | B: 175<br>T: 75 |
|--------------------------------------------|----------------|----------------|----------------|----------------|----------------|----------------|-----------------|
| 2. Bewegungsfläche zur Nutzung der Objekte |                |                |                |                |                |                |                 |
| 3. Mindest-Objekt-Abstände                 | 80             | -              | 70             | 70             | 75             | -              | -               |
| a. Achs-abstände                           | 75             | -              | 65             | 65             | 70             | -              | -               |
|                                            | 70             | 65             | 60             | 60             | 65             | -              | -               |
|                                            | 70             | 65             | 60             | 60             | 65             | -              | -               |
|                                            | 75             | 70             | 65             | 65             | -              | -              | -               |
| b. Dusch-Wanne                             | 50             | 45             | 40             | 40             | 45             | -              | -               |
| c. Seitenwand                              | 50             | 45             | 40             | 40             | 45             | -              | -               |
| c. Seitenwände                             | 50             | 45             | 45             | 40             | 45             | -              | -               |



### Bautiefen.

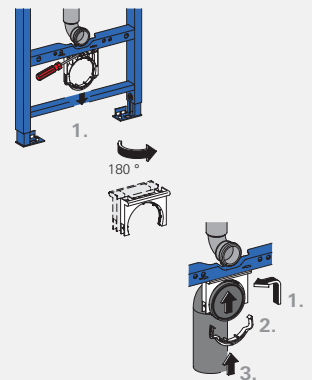
\*= waagerechte Abwasseranschlussleitung - Maßangaben ohne Verklgd.

1) = senkrechte Abwasseranschlussleitung



|                        | DN 50 | DN 80                   | DN 100                  | DN 50 | DN 80 | DN 100 |
|------------------------|-------|-------------------------|-------------------------|-------|-------|--------|
| Betätigung vorn        | -     | 140 <sup>1)</sup> /170* | 165 <sup>1)</sup> /180* | -     | 265   | 265    |
| Betätigung oben / vorn | -     | 175                     | 175/180*                | -     | -     | -      |
|                        | 130   | 170*                    | 180*                    | 170   | 220   | 230    |
|                        | 130   | 170*                    | 180*                    | 265   | 265   | 265    |
|                        | 130   | 170*                    | 180*                    | 240   | 265   | 265    |

Bei senkrechtem Abwasseranschluss kann der Ablaufbogen DN 80 direkt in die Schelle eingesetzt werden. Die Schelle muss dazu um 180° gedreht werden.



### Mindestabstandsmaße für Rapid SL

#### Wandabstandsmaße

Die Bautiefe von Rapid SL ist einstellbar. Das Objekt mit dem größten Wandabstand bestimmt den gemeinsamen Wandabstand.

#### Seitenabstände

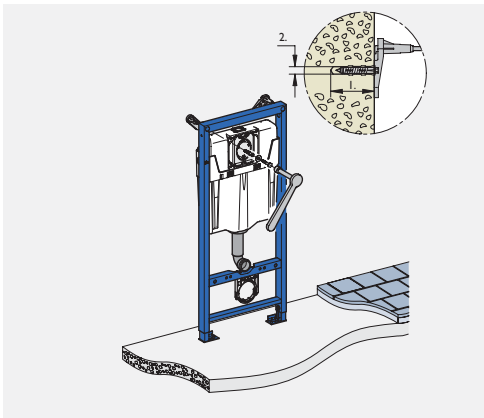
Wird der Abstand zwischen den Elementen oder vom Element bis zur Seitenwand größer als 600 mm, dann muß ein Stützelement eingesetzt werden.

#### Stützelement

bei Abständen von 600 - 1200 mm.

# Planung Installationssysteme

## Planungshinweise zu Rapid SL. Befestigung.

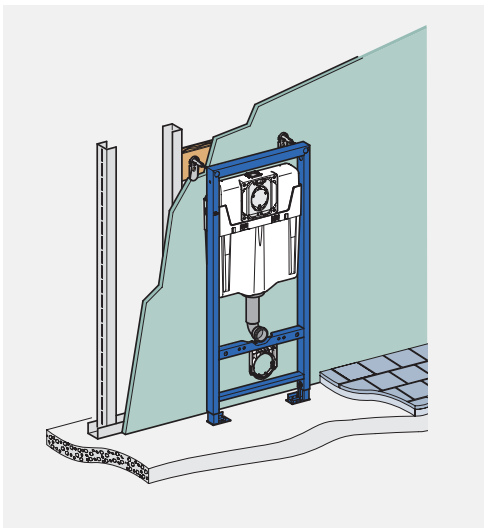


### Vorwandinstallation am Mauerwerk.

Rapid SL kann an allen ausreichend belastbaren Mauerwerken befestigt werden.

- Bei massivem Mauerwerk können die mitgelieferten Schrauben und Dübel eingesetzt werden
- Bei Wandbaustoffen mit geringer Druckfestigkeit sind geeignete Spezialdübel einzusetzen.

1. Bohrlochtiefe = Dübellänge + 10 mm
2. Bohrerdurchmesser = Dübeldurchmesser



### Vorwandinstallation vor Leichtbau-Ständerwänden.

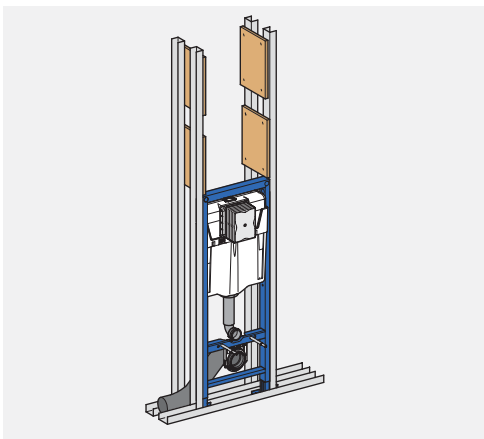
Rapid SL kann auch vor Leichtbau-Ständerwänden montiert werden.

#### Metalständerwände > Mindestabmessungen

- Einfachständerwand  
CW-Profile 75 x 50 x 0,6 mm  
Für WC- und Bidet-Elemente sind die jeweils hinter den Elementen positionierten Profile als UA-Profile 75 x 40 x 2,0 mm auszuführen.
- Doppelständerwand mit Verlaschung z.B. Knauf W116  
CW-Profile 50 x 50 x 0,6 mm

#### Holzständerwände > Mindestabmessungen

- Einfachständerwand 80 x 48 mm
  - Verkleidung: 2 x 12,5 mm Gipskarton- oder 1 x 12,5 mm Gipsfaserplatten.
- Die Befestigung der Elemente erfolgt vorzugsweise an einer wasserbeständigen Schichtholzplatte, die bündig mit Vorderkante Profil zwischen 2 Profilen hinter der Verkleidung angebracht wird.



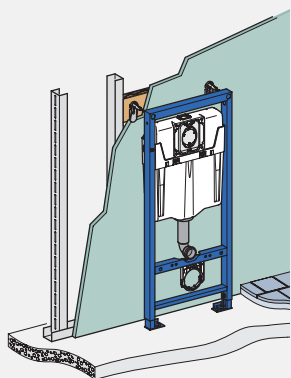
### Montage in raumhohen Ständerwänden aus Metall oder Holz.

Rapid SL kann in Leichtbau-Ständerwänden aus Metall nach DIN 18183 montiert werden. Der Wandaufbau kann entsprechend der Arbeitsblätter Rigips Installationswand 50 oder Knauf W 116 erfolgen.

Für eine einfache Elementpositionierung auf Vorderkante Ständerwand sorgen passgenaue Elementfüße für UW-50 und UW-75 Profile. Die seitliche Befestigung am Ständerwerk aus Metall erfolgt mit selbstbohrenden Schrauben.

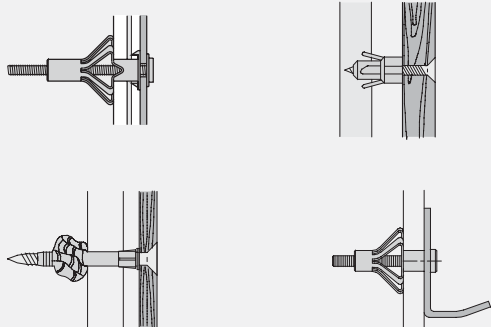
Für Ständerwerke aus Holz sind senkrechte Kanthölzer - Abmessungen min. 80 x 48 mm - erforderlich.

In Holzständern werden die Elemente mit 4 Holzschrauben befestigt.



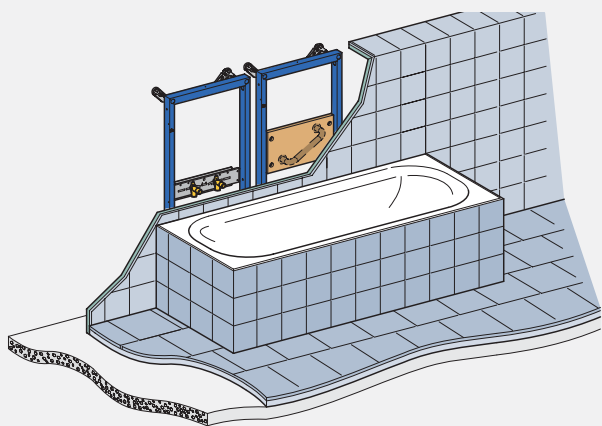
#### **Bodenbefestigung.**

Rapid SL kann auf allen tragfähigen Roh- und Fertigfußböden montiert werden.  
Der Verstellbereich beträgt max. 200 mm.



#### **Befestigung von Ausstattungsgegenständen.**

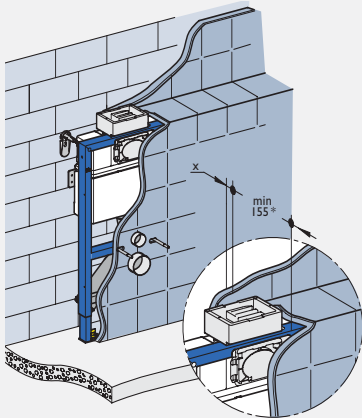
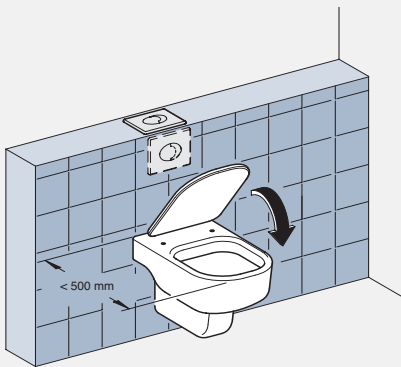
Die Befestigung von Ausstattungsgegenständen ist an verfliesen Gipskartonplatten problemlos möglich. Leichte und mittlere Lasten wie Handtuchhalter, Toilettenpapierhalter, Spiegelschränke usw. können mit dem serienmäßigen Befestigungsmaterial (KS-Universaldübel) oder mit Metall-Hohlraumdübel direkt an der Wand befestigt werden.



Schwere Lasten wie Wannengriffe, Badmöbel usw. werden an einer wasserbeständigen Schichtholzplatte, 19 mm dick, befestigt. Behinderten-Stützgriffe werden mit dem Halteelement 38 559 000 befestigt.

# Planung Installationssysteme

## Planungshinweise zu Rapid SL. Sonder-Einsatzbereiche.



### Element mit Spülkasten 0,82 m Bauhöhe.

WC-Becken mit kurzer Ausladung:

Abhängig vom verwendeten Wand-WC kann der geöffnete WC-Deckel an der Betätigungsplatte anliegen.

Bei WC-Becken mit einer Ausladung unter 50 cm, wie

V&B Viala 765310,

Viala 765210

Keramag Renova-Comprimo 204550,

Joly 203060

Duravit Duraplus 022809.00

kann ein Zufallen des Deckels nicht ausgeschlossen werden.

**Es ist grundsätzlich die Betätigung von oben einzusetzen.**

### Bautiefen.

Für die Betätigung von vorn gibt es keine Einschränkungen.

Bei Betätigungen von oben sind Mindesteinbautiefen zu beachten:

155 mm bei Rapid SL,

170 mm bei Uniset.

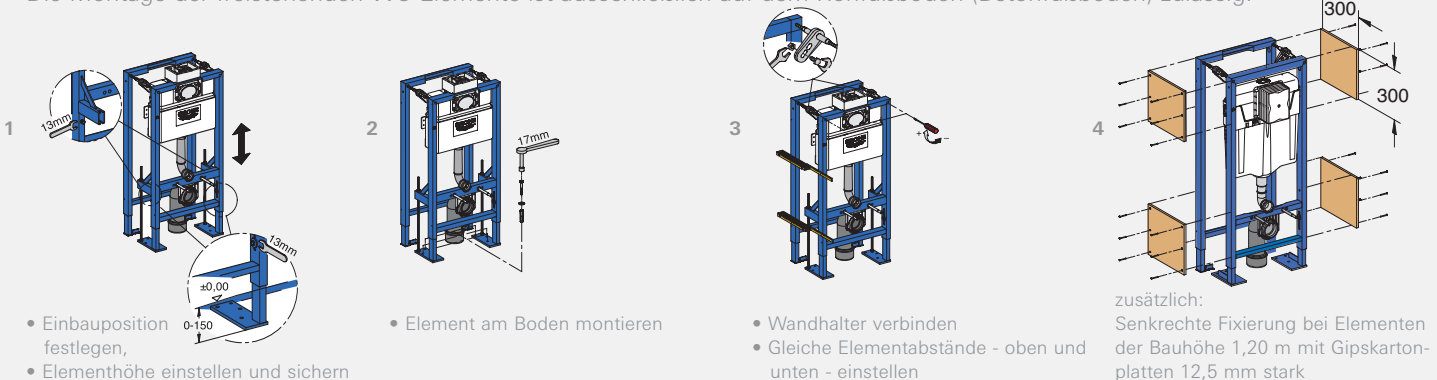
### Einsetzbarkeit der Platten.

Grundsätzlich sind alle Platten für den Einsatz von vorn und von oben geeignet.

### Freistehende Montage.

Elegante Badgestaltung durch Nutzung der Raumflächen im Zentrum großer Räume mittels freistehender Montagen.

Die Montage der freistehenden WC-Elemente ist ausschließlich auf dem Rohfußboden (Betonfußboden) zulässig.



- Einbauposition festlegen,
- Elementhöhe einstellen und sichern

- Element am Boden montieren

- Wandhalter verbinden
- Gleiche Elementabstände - oben und unten - einstellen

zusätzlich:  
Senkrechte Fixierung bei Elementen der Bauhöhe 1,20 m mit Gipskartonplatten 12,5 mm stark

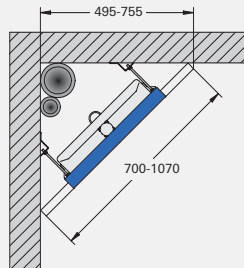


# Eckmontage.

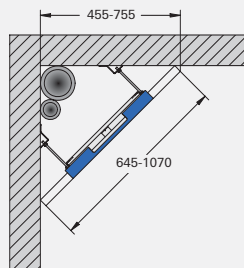
## Eckmontage-Set

Mit dem Eckmontage-Set 38 562 000 können alle Rapid SL Elemente in Raumecken montiert werden.

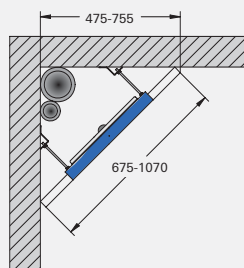
WC-Element mit Spülkasten, 1,20 m



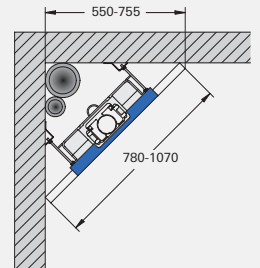
Waschtisch-Element, 1,20 m



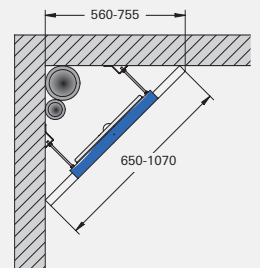
Urinal-Element für Joly/Visit, mit Urinalspüler (Handbetätigung) 37 017 000, 1,20 m



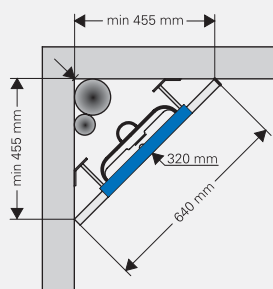
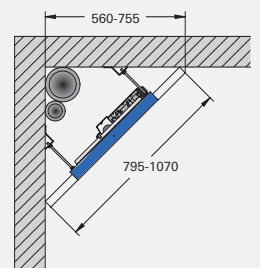
WC-Element mit Spülkasten, 0,82 m oder 1,00 m



Urinal-Element mit Urinalspüler (Handbetätigung) 37 017 000, 1,20 m



Urinal-Element mit Infrarot-Elektronik, 1,20 m



## Eckelement für WC

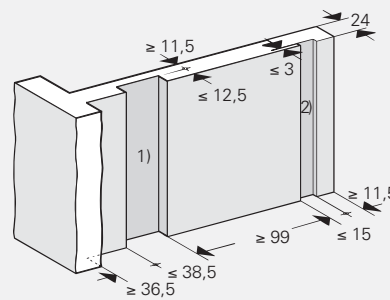
Optimale Raumnutzung mit dem Eckelement für WC. Gerade in kleinen Bädern oder WCs bieten sich neue Gestaltungsmöglichkeiten:

- Betätigung von vorn - da bleibt die Ablage frei
- Platz für die Ver- und Entsorgungsleitungen
- Für Bodenaufbauten bis 200 mm
- Bauhöhe 1,00 m

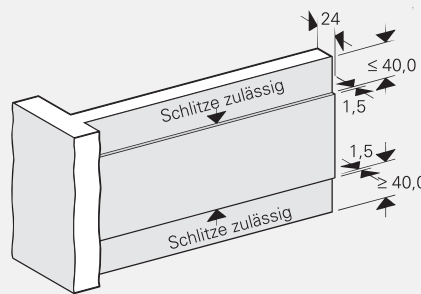
# Planung Installationssysteme

## Gesicherte Stabilität DIN 1053-Teil 1 „Mauerwerk“ und Brandschutz.

„Das Stemmen von Aussparungen und Schlitzen ist nicht zulässig“. Ohne statischen Nachweis sind lediglich die in der Tabelle genannten Schlitze erlaubt. Die DIN 1053 macht die herkömmliche Unterputzinstallation nahezu unmöglich. Die Vorwandinstallation kommt verstärkt zur Anwendung, weil dadurch das Mauerwerk nicht geschwächt wird. Um zu einer sicheren und darüber hinaus einfachen Installation der Sanitärobjekte zu kommen, bieten sich die selbsttragenden Elemente Rapid SL zur Trockenverkleidung an.



**Beispiel: Senkrechte Schlitze**  
Im Verbund gemauerte Aussparungen 1)  
gefräste Schlitze 2)



**Beispiel: Waagerechte Schlitze**  
max. 2 Schlitze in einer Wand

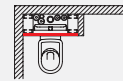
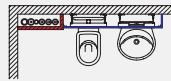
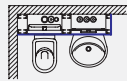
| Wand-<br>dicke | senkrechte Schlitze |                     |                    |                     | waagerechte und<br>schräge Schlitze |                   |
|----------------|---------------------|---------------------|--------------------|---------------------|-------------------------------------|-------------------|
|                | gemauerte<br>Tiefe  | gemauerte<br>Breite | gemauerte<br>Tiefe | gemauerte<br>Breite | Tiefe                               | Breite            |
| 11,5           | -                   | -                   | 1,0                | 10,0                | -                                   | nicht<br>begrenzt |
| 17,5           | 6,0                 | 26,0                | 3,0                | 10,0                | -                                   |                   |
| 24,0           | 12,5                | 38,5                | 3,0                | 15,0                | 1,5                                 |                   |
| 30,0           | 12,5                | 38,5                | 3,0                | 20,0                | 2,0                                 |                   |
| 36,5           | 12,5                | 38,5                | 3,0                | 20,0                | 2,0                                 |                   |

Einsatzbereich Brandschutz.

Installations-Systeme/  
Elemente

Deckenabschottungs-  
prinzip

Installationsschacht-  
prinzip



Vorwandsystem

- WC, Betätigung v. vorne
- WC, Betätigung v. oben
- WC, Eckmontage
- Bidet
- Waschtisch
- Wandbatterie
- Urinal
- Brause
- Wanne

X  
X  
X  
X  
X  
X  
X  
X  
X

X  
X  
X  
X  
X  
X  
X  
X  
X

Barrierefreie Elemente

- WC
- Waschtisch

X  
X

X  
X

Inwandsystem

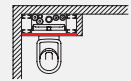
(vor der Ständerwand  
oder freistehend)

- WC, Betätigung v. vorne
- Bidet
- Waschtisch
- Wandbatterie
- Urinal
- Brause
- Wanne

X  
X  
X  
X  
X  
X  
X

X  
X  
X  
X  
X  
X  
X

Rapid SL

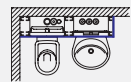


I 30-/I 90-

Installationsschacht

1.) Vor- oder Inwandmontage  
neben dem I 30 - bis I 90 -  
Installationsschacht möglich.

Die Leitungsdurchführungen  
durch die Schachtwand  
müssen in der Feuerwider-  
standsdauer von 30 bis 90  
Minuten geschottet werden.



Grohe Vorwandinstallation  
ohne brandschutztechnische  
Anforderungen bei Anwendung  
des Deckenabschottungs-  
prinzips.

# Planung Installationssysteme

## Normen und Gutachten zum Schallschutz.

Unter praxismgerechten Bedingungen hat das Fraunhofer Institut für Bauphysik Schallmessungen mit Rapid SL und Uniset durchgeführt. Die ausgezeichneten Messergebnisse aller Produkte erfüllen die Anforderungen der DIN 4109 und der DIN 4109-10.

In diesem Teil werden, abweichend vom Standard Schallschutz mit 30 dB(A)

- erhöhte Schallschutzanforderungen mit 27 dB(A)
- Komfortschallschutz 24 dB(A)

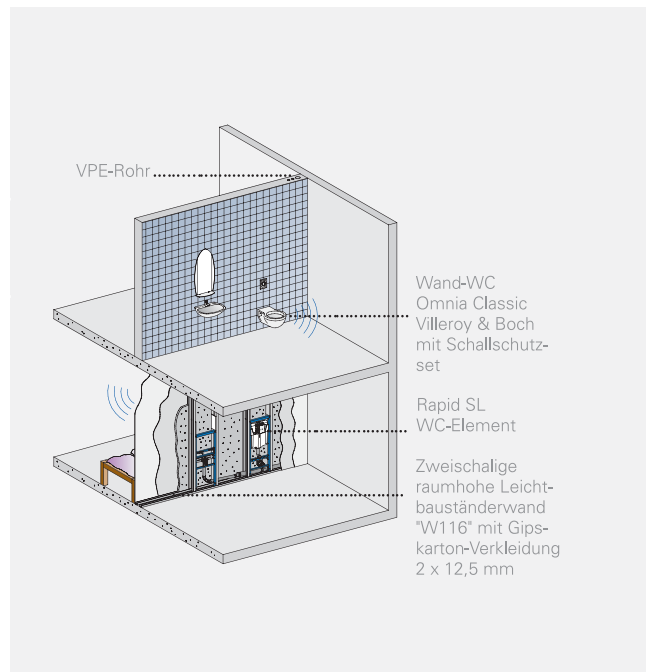
festgelegt.

### Prüfaufbau für Rapid SL > in der Leichtbau-Ständerwand

Prüfergebnisse vom Fraunhofer Institut für Bauphysik

| Rapid SL             | Prüfergebnis                                    | Anforderungen |                   |                   |           |
|----------------------|-------------------------------------------------|---------------|-------------------|-------------------|-----------|
|                      |                                                 | DIN 4109      | DIN 4109-10       |                   |           |
| mit Spülkasten, 6-9l | Installationsschallpegel im fremden Wohnbereich |               | Stufe I           | Stufe II          | Stufe III |
|                      | $L_{in}$ in dB(A)                               |               |                   |                   |           |
| 2-Mengen-spülung     | 14dB(A)                                         | <30           | <27 <sup>1)</sup> | <24 <sup>2)</sup> |           |

- 1) 27 dB(A) = erhöhter Schallschutz  
2) 24 dB(A) = Komfortschallschutz

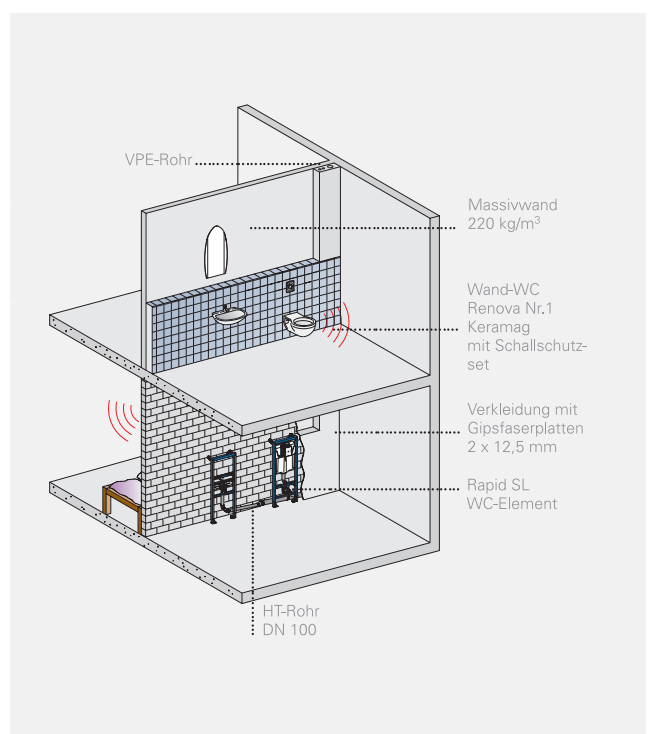


### Prüfaufbau für Rapid SL > Vorwandinstallation

Prüfergebnisse vom Fraunhofer Institut für Bauphysik

| Rapid SL             | Prüfergebnis                                    | Anforderungen |                   |                   |           |
|----------------------|-------------------------------------------------|---------------|-------------------|-------------------|-----------|
|                      |                                                 | DIN 4109      | DIN 4109-10       |                   |           |
| mit Spülkasten, 6-9l | Installationsschallpegel im fremden Wohnbereich |               | Stufe I           | Stufe II          | Stufe III |
|                      | $L_{in}$ in dB(A)                               |               |                   |                   |           |
| 2-Mengen-spülung     | 21dB(A)                                         | <30           | <27 <sup>1)</sup> | <24 <sup>2)</sup> |           |

- 1) 27 dB(A) = erhöhter Schallschutz  
2) 24 dB(A) = Komfortschallschutz

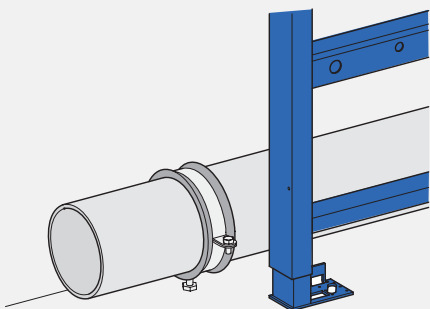
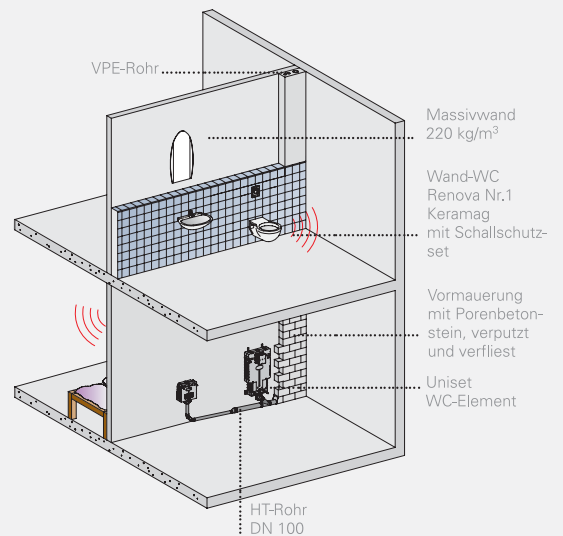


## Prüfaufbau für Uniset > Vorwandinstallation

Prüfergebnisse vom Fraunhofer Institut für Bauphysik

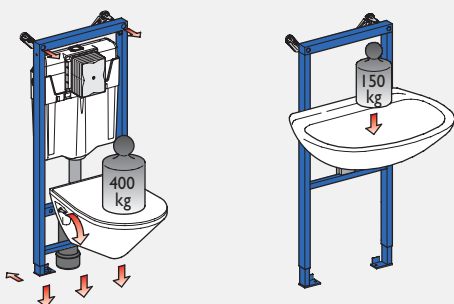
| Uniset für WC        | Prüfergebnis                                    | Anforderungen |                   |                   |
|----------------------|-------------------------------------------------|---------------|-------------------|-------------------|
| mit Spülkasten, 6-9l | Installationsschallpegel im fremden Wohnbereich | DIN 4109      | DIN 4109-10       |                   |
|                      | $L_{in}$ in dB(A)                               | Stufe I       | Stufe II          | Stufe III         |
| 2-Mengen-spülung     | 16 dB(A)                                        | <30           | <27 <sup>1)</sup> | <24 <sup>2)</sup> |

1) 27 dB(A) = erhöhter Schallschutz  
2) 24 dB(A) = Komfortschallschutz



### Bauseitige Maßnahmen zur Geräuschminderung.

- Bauakustisch günstige Grundrisse planen.
- Zu- und Abflussleitungen im Elementbereich ohne Kontakt zum Baukörper verlegen. Damit entfallen aufwändige Rohr-isolierungen.
- Bei WC und Bidet Schallschutz-Set einsetzen.
- Im Benutzerraum wirken die Verkleidungen schallabsorbierend.



### Sicherheit, weil TÜV geprüft.

Rapid SL ist vom TÜV zertifiziert. Verlassen Sie sich damit auf

- Montagesicherheit
- praxisgerechte Bedienungsanleitung
- hohe Belastbarkeit

Das WC-Element Rapid SL ist selbst bei einer Höhenverstellung von 200 mm noch mit 400 kg belastbar. Vergleichen Sie das mal mit anderen Zeugnissen. Übrigens: Das Waschtisch-Element kann mit 150 kg belastet werden.



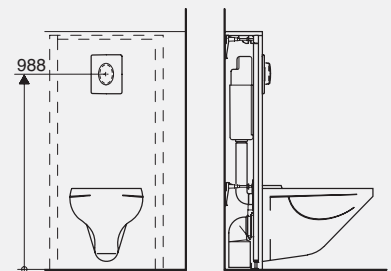
# Planung Installationssysteme

## Barrierefreies Wohnen nach DIN 18025 Teil 1+2 und DIN 18024 Teil 2.

Senioren- und behindertengerechte Badgestaltung wird vor dem Hintergrund steigender Lebenserwartung innerhalb der Bevölkerung zunehmend wichtig. Neben den räumlichen Voraussetzungen werden Produkte benötigt, die den besonderen Anforderungen gerecht werden. Zum Beispiel WC-Betätigungen, die sehr einfach zu montieren und besonders gut zu bedienen sind, aufgrund von vorstehenden oder großen Tasten. Und zusätzlich wegen des Einsatzes fortschrittlicher Pneumatik eine komfortabel leichtgängige Funktionalität besitzen.



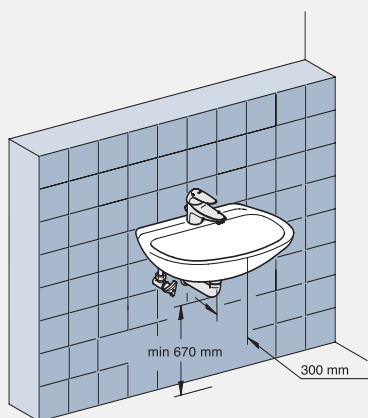
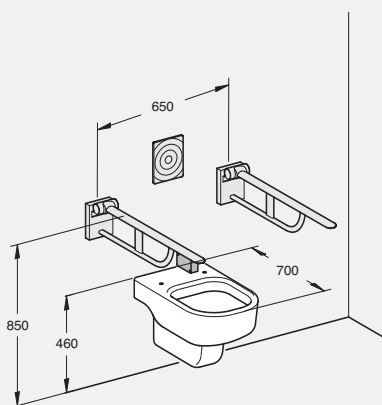
**Ausgezeichnete Handicap-Betätigung:**  
Die Skate Air für 1-Mengen-Spülung erhielt das GGT-Siegel „Gut“. Der 20 mm vorstehende Betätigungsknopf ist für Personen mit eingeschränkter Greif- und Bewegungsfreiheit äußerst gut geeignet.



Höhe für Behinderten-WC 460 mm



Für behinderte Personen sind bei der Sanitärplanung besondere Anforderungen zu berücksichtigen.  
 Die DIN 18025 Teil 1 gilt für die Planung, Ausführung und Einrichtung von rollstuhlgerechten, neuen Miet- und Genossenschaftswohnungen und entsprechenden Wohnanlagen.  
 Die DIN 18025 Teil 2 gilt für die Planung, Ausführung und Einrichtung von barrierefreien Wohnungen.  
 Die DIN 18024-2 dient der Planung, Ausführung und Einrichtung von öffentlich zugänglichen Gebäuden oder Gebäudeteilen sowie von Arbeitsstätten.



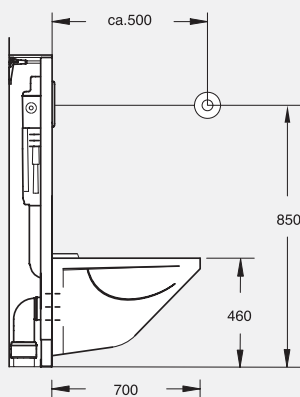
Die DIN-Normen 18024 und 18025 sollen in einer neuen DIN 18030 zusammengefasst werden. Als Entwurf liegt die DIN 18030 bereits vor, ist aber noch nicht in Kraft getreten.

#### WC-Bereich:

Die Norm DIN 18030 (Entwurf) schreibt eine WC-Montagehöhe von 480 mm incl. WC-Sitz vor. Um Rollstuhlfahrern ein bequemes Umsetzen auf das WC zu ermöglichen, ist eine Ausladung von 700 mm erforderlich. Bei Bedarf sind beidseitig Haltegriffe in einem Abstand von 650 mm zu montieren. Die Haltegriffe sind an den Übersetzseiten als Stützklappgriffe auszuführen. Die DIN 18024, Teil 2 empfiehlt einen Abstand der Haltegriffe von 700 mm. Das Rapid SL WC-Element 38 675 000 ist für eine WC-Montagehöhe von 460 mm und für WC-Becken mit einer Ausladung von 700 mm ausgelegt.

#### Waschtisch-Bereich:

Waschtische im Handicap-Bereich sollen mit einem Rollstuhl unterfahrbar sein. Dazu ist eine Beinfreiheit von 300 mm Tiefe und eine Höhe von mindestens 670 mm erforderlich. Ideal werden diese Anforderungen vom WT-Element 38 625 000 mit UP-Siphon erfüllt. Das Element verfügt zusätzlich über eine wechselbare Armaturenhalterung für wahlweisen Einsatz für Wand- oder Standarmatur. Nach DIN 18024, Teil 2 und DIN 18030 (Entwurf) darf die Oberkante des Waschtischs auf eine maximale Höhe von 800 mm montiert werden.



#### WC-Betätigungen:

Die Bedienungsvorrichtung ( z.B. WC-Spülung ) ist so anzuordnen, dass Sie im Griffbereich des Rollstuhlfahrers liegt. Die Betätigung ist in einer Höhe von 85 cm zu montieren. Der seitliche Abstand zur Wand oder zu Einrichtungen muss mindestens 50 cm betragen.

**Die Spülung muss beidseitig mit Arm oder Hand zu betätigen sein, ohne dass der Benutzer die Sitzposition verändern muss ( DIN 18025 Teil 2, DIN 18030 (Entwurf) ).**

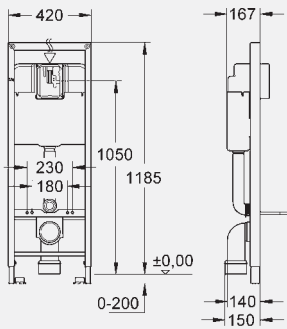
Alle Bedienungsvorrichtungen müssen ein sicheres und leichtes Zugreifen ermöglichen.

- Empfehlung:** Spülkasten für WC, mit
- pneumatischer Hand-Fernbetätigung
  - elektrischer Tasterbetätigung
  - Infrarot-Elektronik, Funk-Elektronik

# Planung Installationssysteme

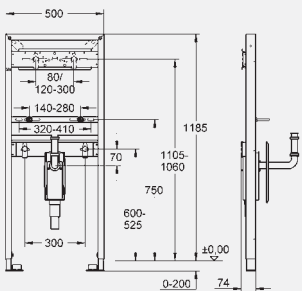
## Barrierefreies Wohnen.

### Einsatzbereiche, Rapid SL und Betätigungen für Rapid SL 38 675 000.



#### 38 675 000 Rapid SL

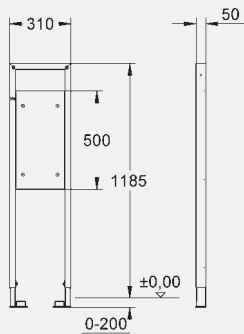
mit Spülkasten 6 l, 2-Mengen-/ Start & Stopp-/ 1-Mengen-Spülung, Anschluss hinten, 1,20 m Bauhöhe, 0,42 m breit, für WC-Becken 70 cm Ausladung, Montagehöhe 46 cm für Behinderte



#### 38 625 000 Rapid SL

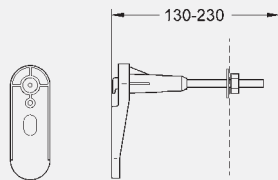
für Waschtisch, für Einloch- oder Wandbatterie, 1,20 m Bauhöhe, mit UP-Geruchverschluss

**38 541 000 wie 38 625 000**, jedoch für Einloch-Batterie, 1,00 m Bauhöhe, ohne UP-Geruchverschluss



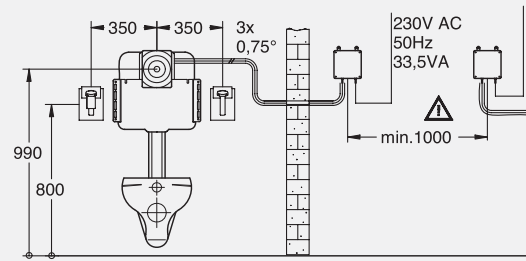
#### 38 559 000 Rapid SL Halte-Element

für Stütz- und Haltegriffe in Leichtbau-Ständerwänden oder Vorwandinstallation

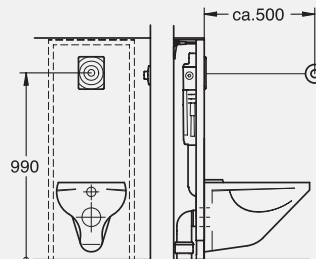


#### 38 55800M Rapid SL

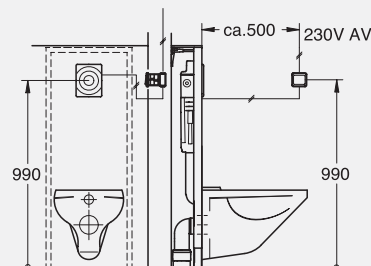
Wandwinkel, für Vorwand-Montage, 2 Stück



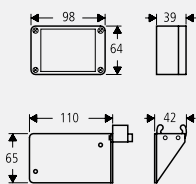
#### Funk-Elektronik 37 558 000 / 37 559 000



#### Pneumatische Hand-Fernbetätigung 37 059 000



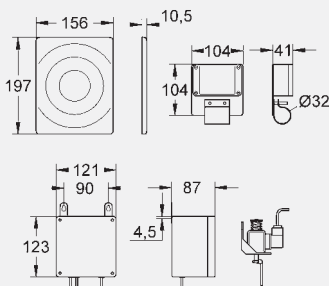
#### Elektrische Tasterbetätigung 38 087 000



**37 564 000 Funk-Elektronik**

zur Nachrüstung der Infrarot-Elektronik für WC-Spülkästen 6 l und 6 - 9 l, Wandeinbau, ab 01.04.1999, Funksender mit Folientaster, Batterie 6 V DC, für HEWI-/BLANCO-/FRANKE-Stützklappgriffe

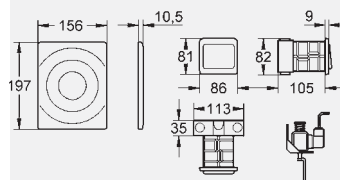
**37 565 000 wie 37 564 000**, jedoch für Pressalit-Stützklappgriffe



**37 559 000 Funk-Elektronik**

für Spülkasten 6 l, Frontplatte chrom, Funksender mit Folientaster, Batterie 6 V DC, Steuergerät 230 V AC, Hubmagnet, für HEWI-/BLANCO /FRANKE Stützklappgriffe

**37 558 000 wie 37 559 000**, jedoch für Pressalit-Stützklappgriffe

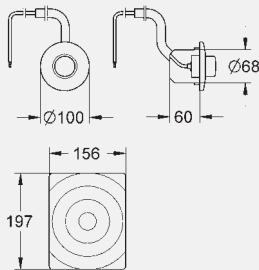


**38 087 000 Tasterbetätigung**

Wandeinbau, Flächentaster mit Transformator, 230 V AC, Wandeinbaudose Ø113 x 105 x 82 mm, Hubmagnet, 2 m Verbindungskabel

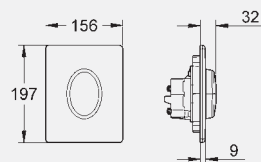
**Hinweis:**

Einsetzbar mit Stützklappgriff, E-Ausführung, mit Spannung max. 30 V, Strom max. 2 A



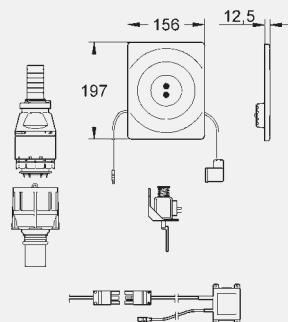
**37 059 000 Pneumatik**

Hand-Fernbetätigung Druckknopfbetätigung mit Rosette Ø 100 mm Abdeckplatte 156 x 197 mm Pneumatik-Schlauch 1,50 m



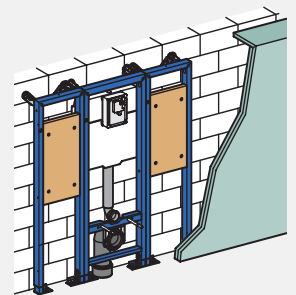
**38 564 000 Skate Air Abdeckplatte**

für 1-Mengen-Betätigung, senkrechte Montage, 156 x 197 mm, für pneumatisches Ablaufventil, aus ABS

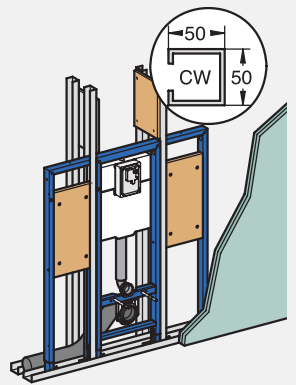


**38 693 000 Tectron Surf**

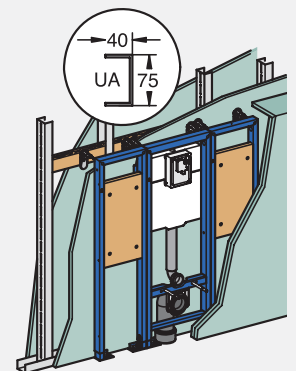
für Spülkasten 6 l, Wandeinbau mit Infrarot-Steuerung, 230 V AC, Hubmagnet, Spülzeit einstellbar, Frontplatte chrom, mit Servo-Ablaufventil



Vorwandinstallation vor Mauerwerk



Montage in Leichtbauständerwänden



Vorwandinstallation vor Leichtbauständerwänden aus Metall oder Holz

# Planung WC

## Abmessungen für eine sichere Planung.

GROHE WC-Armaturen sind so konzipiert, dass sie mit den WC-Becken eine harmonische Einheit bilden. Doch erst im Einklang mit optimal geplanten Raumgrößen und entsprechend dimensionierten Bewegungsräumen kommen diese Vorteile voll zum Tragen. Dabei sind die unterschiedlichsten räumlichen Gegebenheiten, sowie Vorschriften und DIN-Bestimmungen zu berücksichtigen.

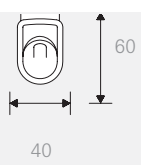
### Das zeichnet moderne WC-Anlagen aus:

1. Ausreichende Ablagen
2. Jederzeit spülbereite Wand-einbau-Armatur idealerweise mit vandalensicherer Betätigung
3. Stabiler WC-Sitz mit robuster Halterung
4. Wandeinbau-Papierrollenhalter mit integrierter Reserverollen-zuführung
5. Abfallbehälter  
Dazu ein großer Abfallbehälter im Vorraum (ohne Abb.)
6. WC-Bürste
7. Aschenbecher
8. Kleiderhaken
9. Zapfventil (Armaturenkombination) nach DIN 1988 (ohne Abb.)
10. Bodenablauf (ohne Abb.)
11. Freundliche Gesamtgestaltung, helle Ausleuchtung, gute Belüftung

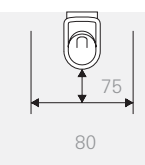


### Bewegungsräume nach DIN 18022

#### 1. Durchschnittliche Objektabmessungen



#### 2. Bewegungsfläche zur Nutzung der Objekte



#### 3. Mindest-Objektabstände

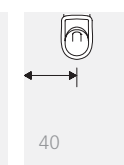
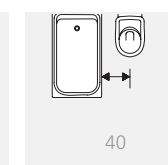
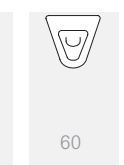
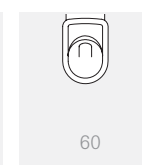
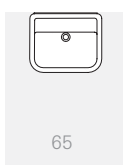
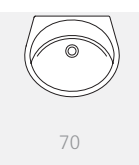
A. Achsabstände



B. Dusche  
Wanne

C. Seitenwand

D. Seitenwände



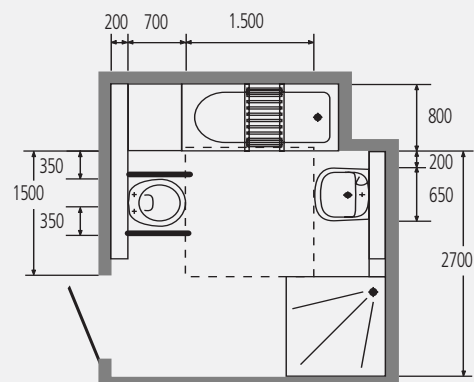
# Know-how, auf das Sie bauen können.

## Vorschriften im öffentlichen und gewerblichen Bereich.

- Bewegungsflächen und Ausstattungen für barrierefreies Wohnen sind in DIN 18025 festgelegt.
- DIN 1988 schreibt zur Reinigung der WC-Räume die Installation eines Zapfventils vor.
- DIN 1986 fordert außerdem einen Bodenablauf.
- DIN 4109 mahnt wirksame Schallschutzmaßnahmen an.
- VDE-Richtlinie 2078 verlangt eine gute Ausleuchtung der Räume.
- VDE-Richtlinie 0100 fordert die Einhaltung der Sicherheitsabstände für elektrische Anschlüsse.

## Rohr-in-Rohr-System für WC-Druckspüler

Für den Anschluß der Aufputz-Armaturen werden Doppelanschlussdosen verwendet. Bei Wandeinbau-Armaturen bieten sich doppelte Armaturenanschlüsse an. Die Zuleitung erfolgt in den Abmessungen 16 x 2,2 mm oder 20 x 2,8 mm.



## Mit Schallschutz den Wohnwert erhöhen.

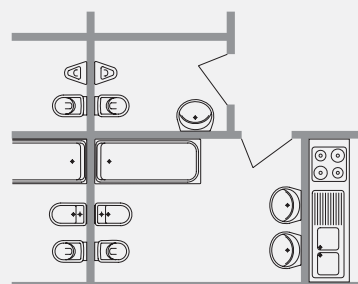
Sie können den Wohnwert von Alt- und Neubauten erhöhen, indem Sie konsequent auf Schallschutz achten. Um die Schallschutzanforderungen nach DIN 4109 zu erfüllen, empfehlen wir Ihnen:

1. Günstige Grundrisse zu planen.
2. Darauf zu achten, daß die Installationswände zu fremden Wohn-, Schlaf- und Arbeitsräumen ein Mindestgewicht von 220 kg/m<sup>2</sup> aufweisen.
3. Rohrleitungen schallschutzgerecht zu verlegen.
4. Nur Produkte mit Schallschutzgutachten (z.B. Fraunhofer Institut für Bauphysik) an oder in Wänden mit geringeren Flächengewichten als 220 kg/m<sup>2</sup> zu montieren.
5. Die Möglichkeiten der Schalldämmung bei der Vorwandinstallation zu nutzen.

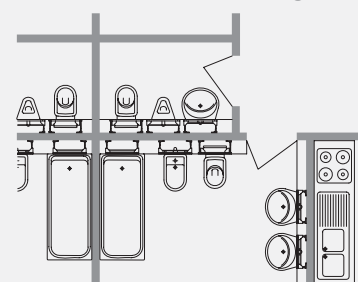
Bei der Vorwandinstallation mit Rapid SL werden die Zu- und Abflußleitungen ohne Kontakt zwischen Element und Mauerwerk verlegt. Der Vorteil: Es erfolgt keine Körperschallübertragung. Aufwändige Rohrisolierungen entfallen.

Bei der Vorwandinstallation im Nassausbau bietet Uniset mit einer Körperschall-Ummantelung aus EPS optimalen Schallschutz. Die Rohrleitungen müssen mit einer durchgehenden Körperschalldämmung verkleidet werden.

Wohnungstrennwand



Wohnungstrennwand



Noch besserer Schallschutz durch veränderte Objektanordnung (bei Vorwandinstallation).

# Planung Urinal

## Richtwerte, mit denen Sie immer richtig liegen.

Planung und Installation sind Maßarbeit. Hier finden Sie Angaben zu den erforderlichen Raumtiefen, Objektabständen, Bewegungsräumen usw., um Ihnen beides zu erleichtern.

### Zu einer attraktiven Urinal-Anlage gehören:

1. Ausreichende Ablagen
2. Absaugurinalbecken mit verdecktem Zu- und Ablauf
3. Automatische Spüleinrichtung
4. Abtrennungen zwischen den Becken
5. Abfallbehälter
6. Aschenbecher
7. Zapfventil (Armaturenkombination) nach DIN 1988
8. Bodenablauf
9. Freundliche Gesamtgestaltung, helle Ausleuchtung, gute Belüftung

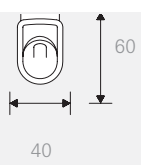
\* Höhenmaß abhängig von der eingesetzten Armatur.

\*\* Empfehlung 700 mm, für Knaben 500 mm.

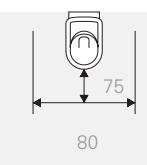


### Bewegungsräume nach DIN 18022

#### 1. Durchschnittliche Objektabmessungen

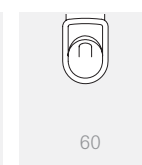
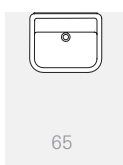
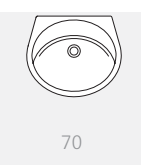


#### 2. Bewegungsfläche zur Nutzung der Objekte

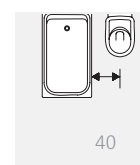


#### 3. Mindest-Objektabstände

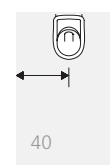
##### A. Achsabstände



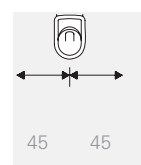
##### B. Dusche/Wanne



##### C. Seitenwand

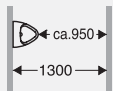


##### D. Seitenwände

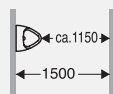


# Halten Sie Abstand.

## Raumtiefen: Urinale an einer Wand.

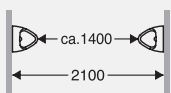


**Minimaler Abstand zwischen:**  
Urinal/Wand ca. 950 mm  
den Wänden ca. 1.300 mm

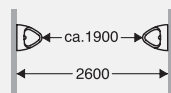


**Normaler Abstand zwischen:**  
Urinal/Wand ca. 1.150 mm  
den Wänden ca. 1.500 mm

## Raumtiefen: Gegenüberliegende Urinale.

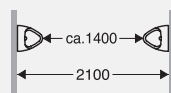


**Minimaler Abstand zwischen:**  
den Urinalen ca. 1.400 mm  
den Wänden ca. 2.100 mm

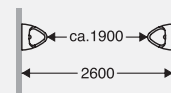


**Normaler Abstand zwischen:**  
den Urinalen ca. 1.900 mm  
den Wänden ca. 2.600 mm

## Urinale in Verbindung mit WC-Räumen/ Bei WC-Räumen mit Türöffnung.



**Abstand nach innen zwischen:**  
Urinal/WC-Raum ca. 1.150 mm  
den Wänden ca. 3.000 mm

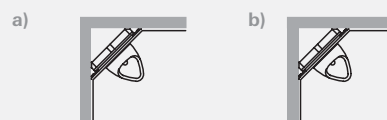


**Abstand nach außen zwischen:**  
Urinal/Wand ca. 1.900 mm  
den Wänden ca. 3.500 mm

## Urinale über Eck.

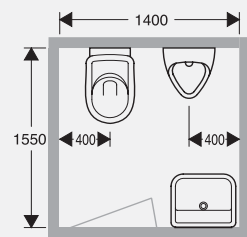
Empfehlenswerte Ecklösungen mit Urinalbecken:

- a) mit Rapid SL und dem Montage-Set für Raumecken 38 562 000 oder
- b) mit Uniset und einer Abmauerung über Eck



## Urinale im Privatbereich.

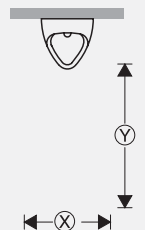
Kleine Urinale mit Deckel bieten zu Hause mehr Hygiene und helfen Wasser sparen. Das Privatürinal findet auch in kleinen Räumen Platz und sollte grundsätzlich neben dem WC angeordnet werden.



## Mindestabstände bei Elektronik.

|     | Radar-Elektronik | Infrarot-Elektronik |
|-----|------------------|---------------------|
| (X) | 600 mm           | 600 mm              |
| (Y) | 1.000 mm         | 1.000 mm            |

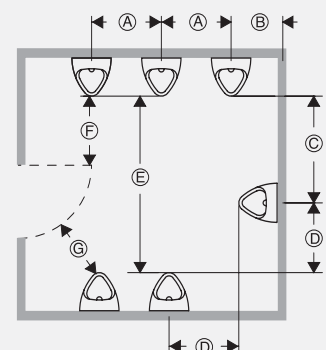
Damit keine ungewollten Spülungen ausgelöst werden, dürfen die Bewegungsräume von anderen Objekten (z. B. WC, Waschtisch) den oben angegebenen Urinal-Bewegungsraum nicht überschneiden.



## Mindestabstände bei Urinalen.

Öffentlicher Bereich.

|     | Radar-Elektronik | Infrarot-Elektronik |
|-----|------------------|---------------------|
| (A) | 600 mm           | 600 mm              |
| (B) | 400 mm           | 400 mm              |
| (C) | 900 mm           | 900 mm              |
| (D) | 900 mm           | 900 mm              |
| (E) | 1.400 mm         | 1.400 mm            |
| (F) | 500 mm           | 350 mm              |
| (G) | 350 mm           | 350 mm              |





# Planung Urinal

## Know-how, mit dem alles nach Ihren Plänen läuft.

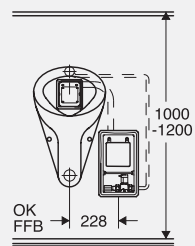
Ob Sie unsere hand- und fußbetätigten oder automatischen Urinal-Armaturen wählen: Mit GROHE machen Sie einen glänzenden Eindruck.

Doch in öffentlichen Urinal-Anlagen mit viel Publikumsverkehr sollten Sie grundsätzlich „selbsttätig funktionierende“ Spülvorrichtungen einbauen. Das fordert auch die DIN 1986 aus Gründen der Hygiene. Automatisch arbeitende Spüleinrichtungen wie Tectron oder Radar-

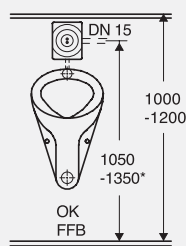
Elektronik sichern regelmäßige Spülung nach jeder Benutzung – berührungsfrei.

Sehr empfehlenswert: Absaugurinale mit verdecktem Zu- und Ablauf.

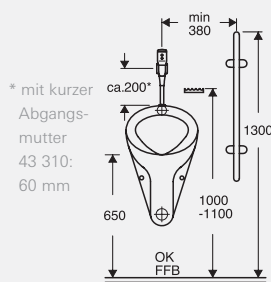
Absaugurinale reduzieren die Geruchsentwicklung und schwemmen eingeworfene Gegenstände, wie z.B. Zigarettenkippen, aus. Achten Sie auch auf einen verdeckten Zu- und Ablauf. So können sich keine Schmutzecken bilden.



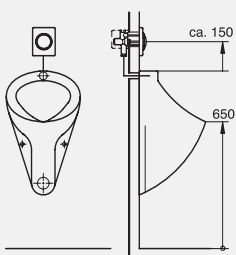
Radar-Elektronik



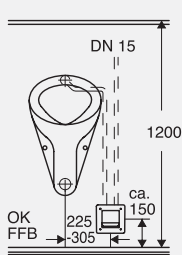
Tectron Surf oder Skate



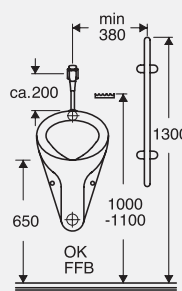
Tectron 577, Aufputz



Urinal-Spüler, Wandeinbau, Handbetätigung



Urinal-Spüler, Wandeinbau, Fußbetätigung



Urinal-Spüler, Aufputz, Handbetätigung

### So installieren Sie Urinalhygiene nach Maß:

In den Zeichnungen hier finden Sie die wichtigsten Anschlussmaße. Wenn Sie nach Fliesenraster vorgehen, muss das besonders berücksichtigt werden. Für die Montage der Sanitärobjekte beachten Sie bitte die Maßangaben der Hersteller.

**Leise beim Spülen:  
Die Urinal-Spüler von GROHE.**

Guter Schallschutz liegt in Ihrer Hand:

1. Installieren Sie die Urinal-Spüler nicht an Wänden zu fremden Wohn-, Schlaf- oder Arbeitsräumen.
2. Wählen Sie die geräuscharme Tectron-Elektronik, den Wandeinbau-Urinal-Spüler 37 017 000 oder unseren AP-Urinal-Spüler 37 021 000.

**Auch das gehört zur guten Planung:**

- Einwandfreie Spülwirkung nach DIN 1390:

|           | Absaugurinal   | Urinal ohne Absaugwirkung |
|-----------|----------------|---------------------------|
| Spülstrom | 0,3–0,7 l/Sek. | 0,5–0,7 l/Sek.            |
| Spülmenge | 2,0–4,0 l      | 3,8–4,2 l                 |

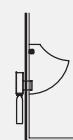
Urinal-Spüler sind auf die erforderliche Spülmenge einstellbar.

- Dimensionierung der Abflussleitung: Bis 2 Urinale DN 50, ab 3 bis 6 Urinale DN 70, darüber DN 100.
- Einbau von Trennwänden als Sichtschutz zwischen den Becken. Der Abstand zwischen den Urinalbecken sollte dann minimal 760 mm betragen. **DIN 1986 fordert für öffentliche Anlagen einen Bodenablauf mit Geruchverschluss sowie wasserdichte Fußböden.** **DIN 18228 verlangt eine Raumhöhe von mindestens 2,30 m.**

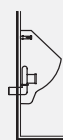
**Die Anschlussarten mit Zu- und Ablaufgarnituren:**



1. Eingeformter Geruchverschluss – Zu- und Ablaufanschluss verdeckt oder von schräg oben nicht sichtbar.



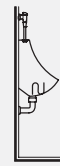
2. Geruchverschluss in der Wand – Zu- und Ablaufanschluss verdeckt.



3. Geruchverschluss auf der Wand – durch das Urinal verdeckt, Zulauf verdeckt.



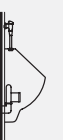
4. Eingeformter Geruchverschluss – Zu- und Ablaufanschluss verdeckt.



5. Eingeformter Geruchverschluss – Zu- und Ablaufanschluss sichtbar.



6. Eingeformter Geruchverschluss – Zulauf sichtbar, Ablaufanschluss verdeckt.



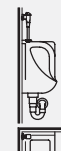
7. Geruchverschluss auf der Wand – Zulauf sichtbar



8. Geruchverschluss auf der Wand – Zu- und Ablaufanschluss sichtbar.



9. Zu- und Ablaufanschluss sichtbar mit VIEGA-Anschlussgarnitur 7985.94.

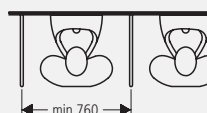


10. Eckurinal – Zu- und Ablaufanschluss sichtbar.



11. Geruchverschluss auf der Wand – Zulauf verdeckt, Ablaufanschluss sichtbar.

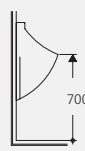
**Minimaler Trennabstand.**



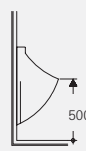
**Montagehöhen für Urinale:**



Normal: 650 mm

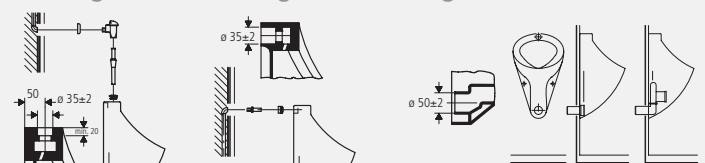


Empfehlenswert: 700 mm



Für Knaben: 500 mm

**Wichtig für die Montage von Absaugurinalbecken:**



DIN 1390 legt die Maße für den Spülrohranschluss (ø 35 ± 2 mm) und den Ablaufanschluss (ø 50 ± 2 mm) fest, nicht jedoch das Stichmaß zwischen Zulauf und Ablaufstutzen!

# GROHE Informationsservice

## Informationsvielfalt für Profis.

Ob für die Erstinformation, die Planung und Produktauswahl oder für die Verkaufunterstützung: Unser Service Angebot kann jedem Wunsch entsprechen.

[www.mygrohe.de](http://www.mygrohe.de)

→ **Produkte** → Ersatzteile → Datenservice → News → GROHE Profi Club → Service → Seminare

Badarmaturen und Accessoires  
 Brausen und Duschsysteme  
 Küchenarmaturen  
 Spezialarmaturen  
 Installations- und Spülsysteme  
 Anschluss- und Sicherungstechnik  
**Schnellsuche**  
 DAL-Suche



Artikelnummer  
  
 Bezeichnung  
  
 EAN  
  
 Suchoption

[zurück](#)

[Druck Maßzeichnung](#)

[Druck Artikelinfo](#)

38643000 Grohe Uniset 38643 für Wand-WC m. SPK GD2 Start/Stopp oder 2-Mengen

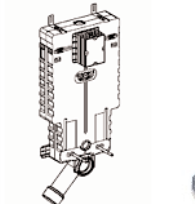
|                                   |                              |
|-----------------------------------|------------------------------|
| <b>Mindestbestellmenge</b>        | 1 Stk                        |
| <b>Warengruppe</b>                | Installationssysteme Nassbau |
| <b>Produktgruppe</b>              | Uniset mit WC-Spülkasten     |
| <b>Rabattgruppe</b>               | Uniset                       |
| <b>Bonusgruppe</b>                |                              |
| <b>EAN</b>                        | 4005176294167                |
| <b>Artikelmaße und -gewichte:</b> |                              |
| <b>Gewicht</b>                    | 8,296 Kilogramm              |

**Ausschreibungstext**

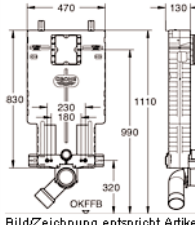
Grohe Uniset für Wand-WC Spülkasten GD 2, 6 - 9 I mit kleiner Revisionsöffnung schalldämmendes EPS-Modul zum Ummauern 830 x 470 x 130 mm Schienenadapter für Modulbefestigung für Einzel- oder Schienenmontage Wandschiene mit Befestigungszubehör für Einzelmontage 2 WC-Haltebolzen Schraubenabstand 180/230 mm Keramikbefestigung PE-Ablaufbogen DN 80 Reduzierstück DN 80/100 Zu- und Ablaufgarnitur Spülkasten GD 2, 6 - 9 I pneumatisches Ablaufventil mit drei Funktionen: 2 Mengen oder Start & Stopp oder nicht unterbrechbar Wasseranschluss von links/rechts/hinten oder oben Armaturengruppe I



Bild/Zeichnung entspricht Artikel



Bild/Zeichnung entspricht Artikel



Bild/Zeichnung entspricht Artikel

**Suche starten**

→ AGB → Profil → Kontakt

### Und so geht's:

Geben Sie in Ihren Internet-Explorer "www.mygrohe.de" ein, klicken auf den Button "Registrierung" und füllen das Formular aus.

Nun gehen Sie nur noch auf "Speichern" und Sie erhalten innerhalb von 24 Stunden (werktags) Ihre Freischaltung per E-Mail.

### Alle Infos im Netz: [mygrohe.de](http://mygrohe.de)

„[www.mygrohe.de](http://www.mygrohe.de)“ ist eine Internet-Plattform mit exklusiven Informationen zu Produkten, Ersatzteilen, Services und Neuigkeiten rund um GROHE. Alles an einem Ort und immer aktuell, z.B. der Produktkatalog mit vollständigen Informationen zu allen GROHE Produkten. Immer auf dem neuesten Stand und mit Zugriff rund um die Uhr. Das Ersatzteilmationssystem erleichtert die Suche nach Explosionszeichnungen, Ersatzteillisten und Montageanleitungen zu aktuellen und historischen GROHE Produkten. Der Datenservice bietet die Möglichkeit, Produktdaten für die verschiedenen Einsatzzwecke per Download abzurufen, zum Beispiel CAD-Daten, Ausschreibungsdaten, Bilddaten.



### GROHE-Profiplan

Die Badplanungs-Software für die multimediale Badgestaltung mit Installationssystemen für 275,- Euro + MwSt. einschließlich Schulung. Profiplan ist ein professionelles 3-D-Badgestaltungsprogramm für den Sanitär-Fachmann, das bei der Raumgestaltung automatisch die Vorwandinstallation von GROHE mit einplant. Die Planung wird in Front, Grundriss oder parallel in verschiedenen Ansichten ausgeführt.

### Internet

#### [www.grohe.com](http://www.grohe.com)

Informationen über Unternehmen und Produkte.



Sie planen ein neues Bad?  
Weitere Informationen zu unserem Armaturen- und Brausenprogramm erhalten Sie in unserer Gesamtbroschüre „Armaturen für Bad und Küche“ sowie im Internet unter [www.grohe.com](http://www.grohe.com)

# www.grohe.com

Grohe Deutschland Vertriebs GmbH  
Postfach 1353, D-32439 Porta Westfalica  
www.grohe.de, www.mygrohe.de

Allgemeine Service-Fragen: (Bestellungen, Technik, Lieferprogramm)  
Tel.: 05 71 / 3 98 93 33  
Fax.: 05 71 / 3 98 99 99

Prospektbestellung:  
Tel.: 0 18 02 / 66 33 33 (0,06 € pro Anruf)  
Fax.: 0 18 02 / 66 44 44 (0,06 € pro Anruf)

GROHE – Enjoy Water®

Spezialarmaturen und Sanitär Systeme  
11-2006