

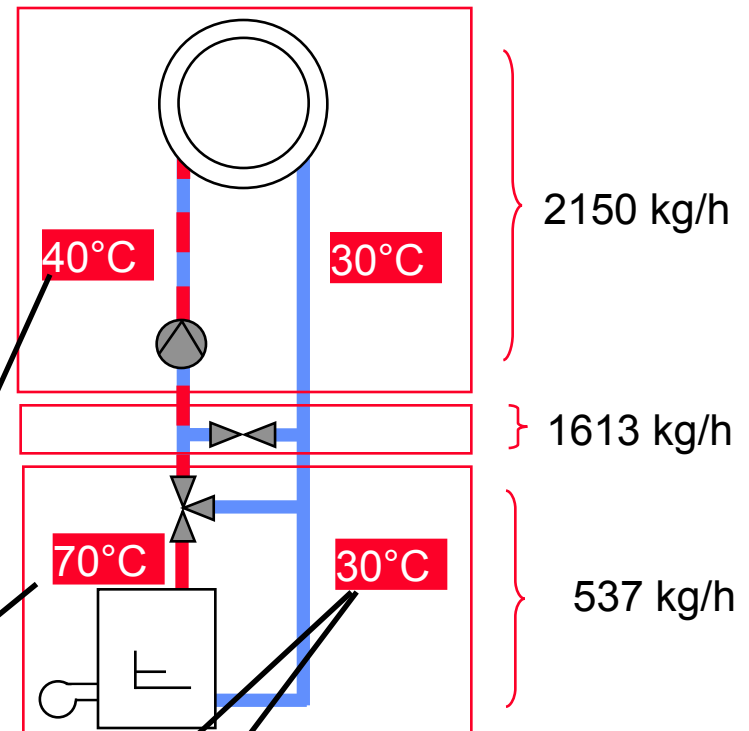
# Bypass-Schaltung

**Kesseltemperatur  
konstant 70°C  
FB-Heizung 40/30  
Q` = 25 kW**

$$\frac{537 \text{ kg/h}}{2150 \text{ kg/h}} \times 100 = 25\%$$



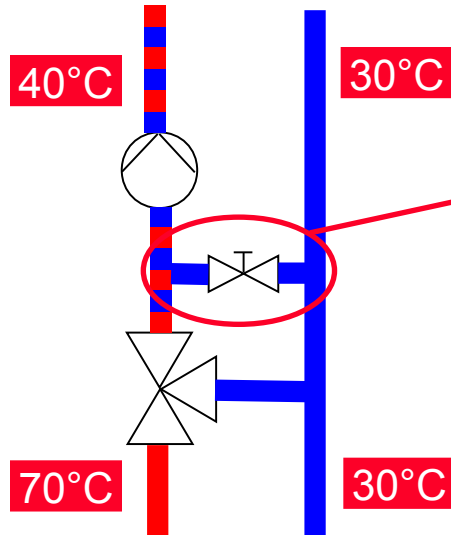
- Nur **25%** des Stellwinkels von 90° können genutzt werden.



- Bypassentscheidung:  $\frac{\text{VL-Temp. Kessel} - \text{RL-Temp. Hzg.}}{\text{VL-Temp. Hzg.} - \text{RL-Temp. Hzg.}}$

wenn **Ergebnis >2,5** dann **Bypass** einplanen bzw. einbauen.

# Bypass-Schaltung



## Bypasseinstellung:

Das Regulierventil (Kombi-3) wird so eingestellt, dass im Beharrungszustand, sprich voll geöffnetem Stellglied und maximaler Kesselvorlauftemperatur (hier 70°C), die Auslegungstemperatur der Flächenheizung (hier 40°C) erreicht wird.